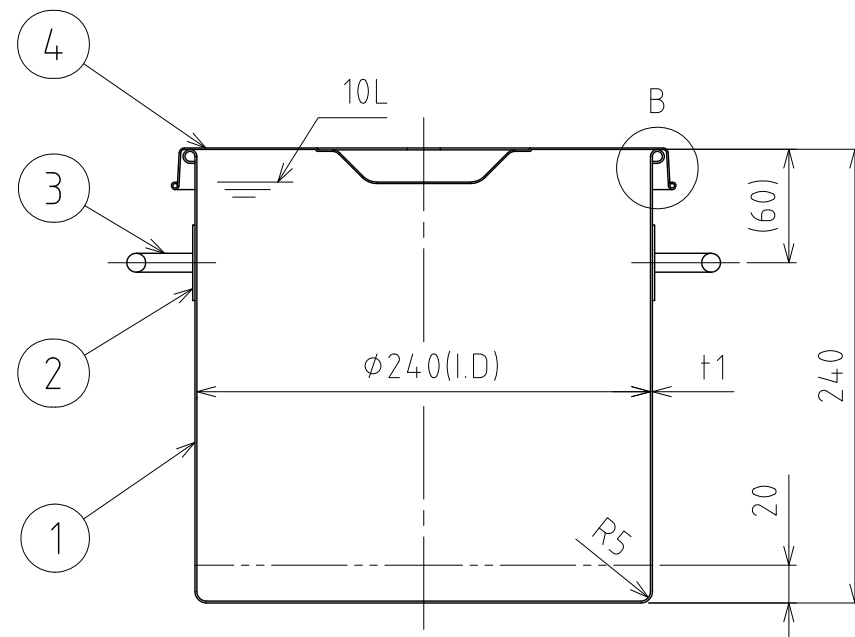
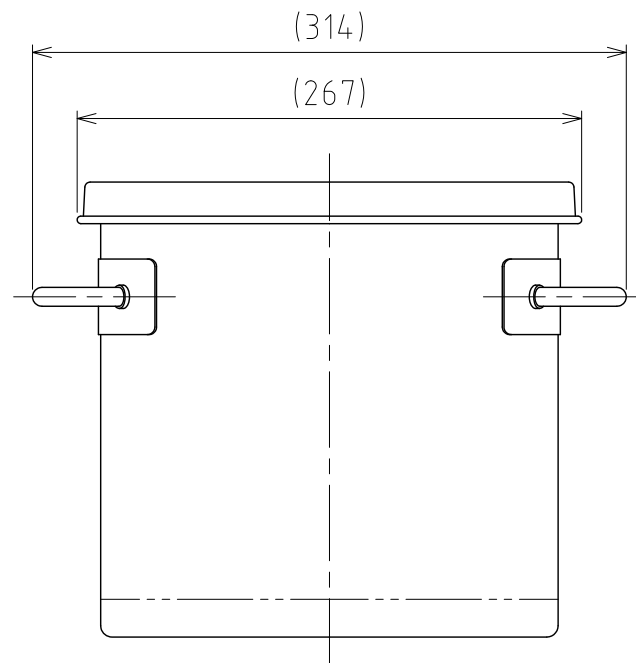
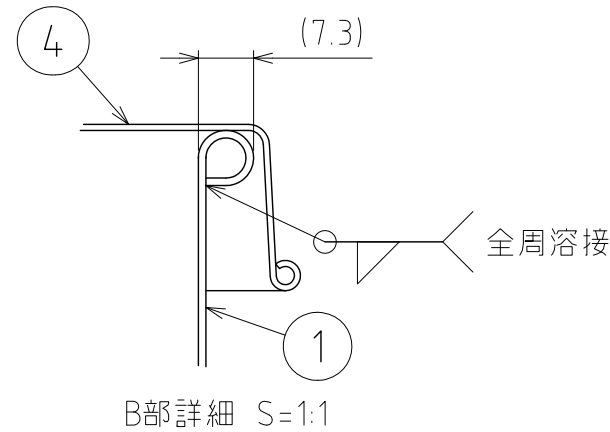
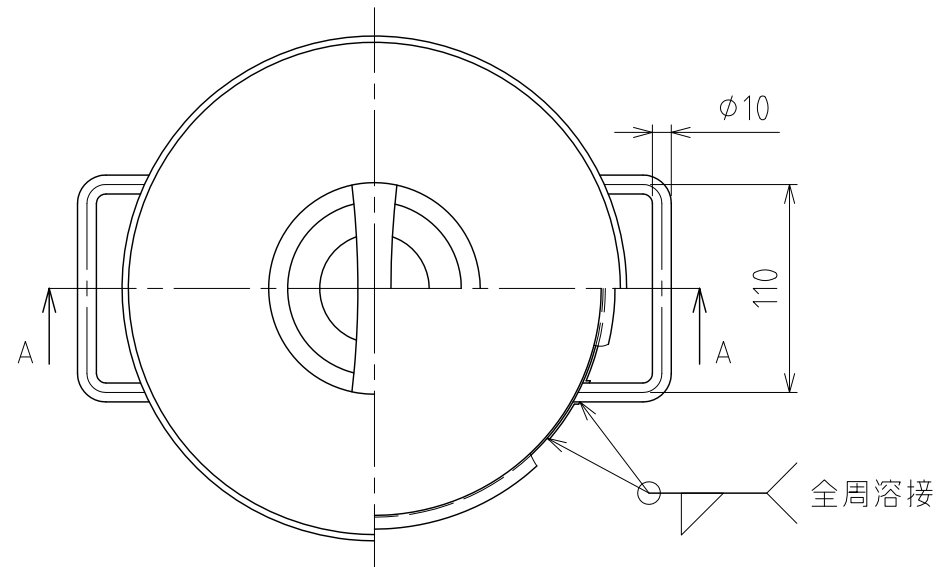


File # 030101-0

| No. | PART NAME | STANDARD/SIZE | MATERIAL | QTY | NOTE |
|-----|-----------|----------------|----------|-----|------|
| 1 | 容器本体 | | SUS304 | 1 | |
| 2 | アテ板 | 40×160×t1.2/R4 | SUS304 | 2 | |
| 3 | サニタリー取っ手 | φ10丸棒 | SUS304 | 2 | |
| 4 | ストック蓋 | S-24 (t0.8) | SUS304 | 1 | |



A-A

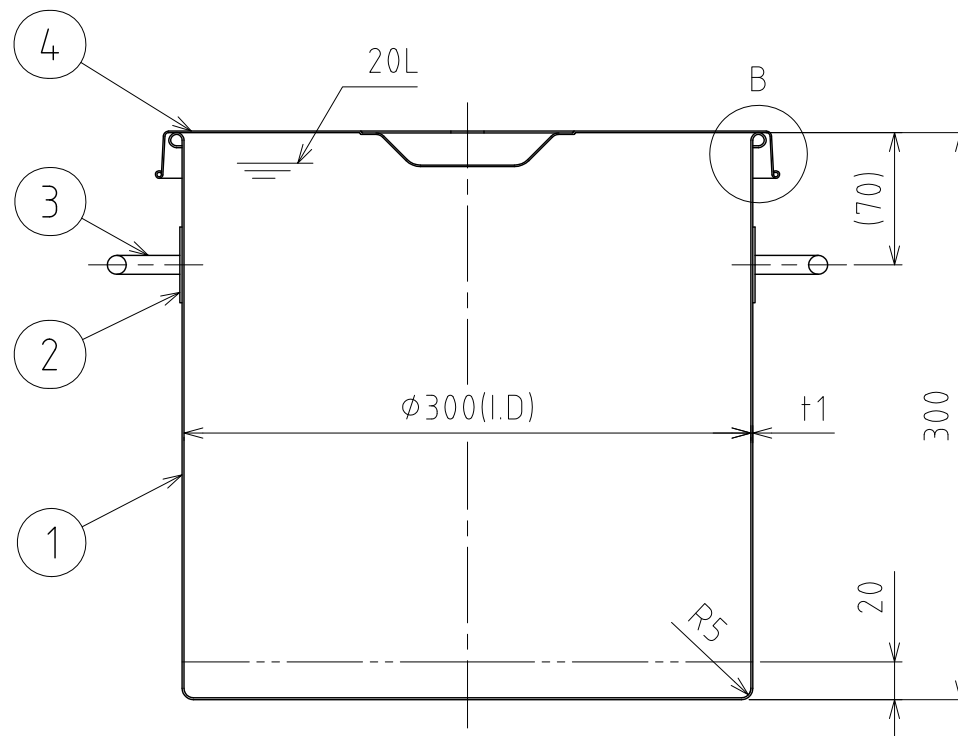
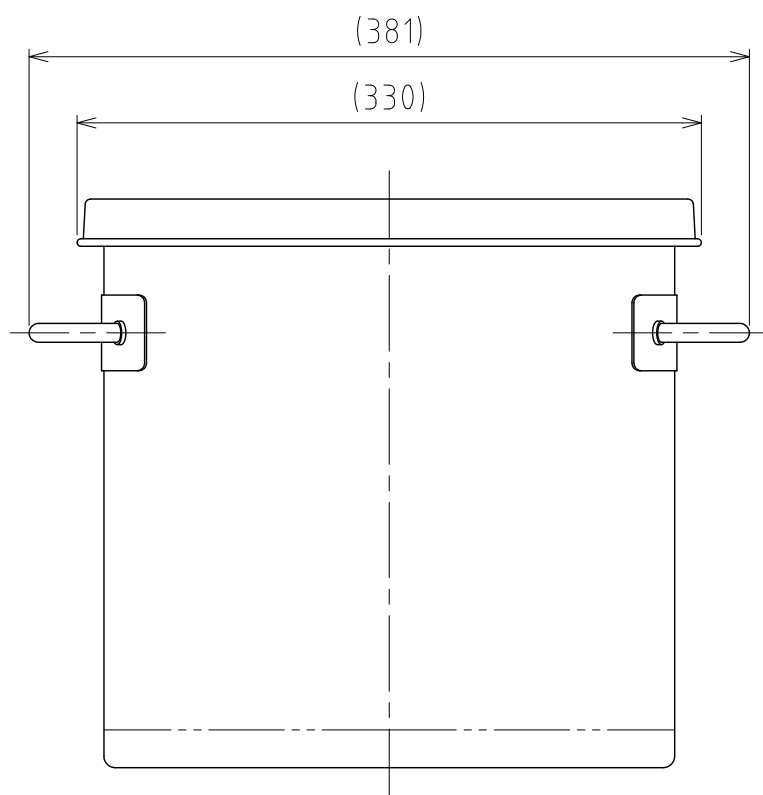
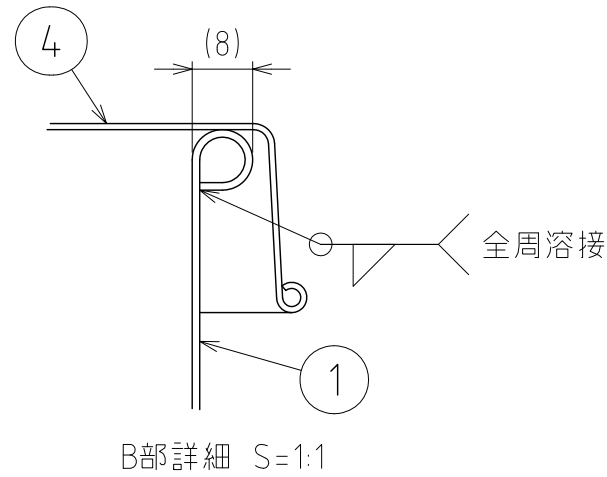
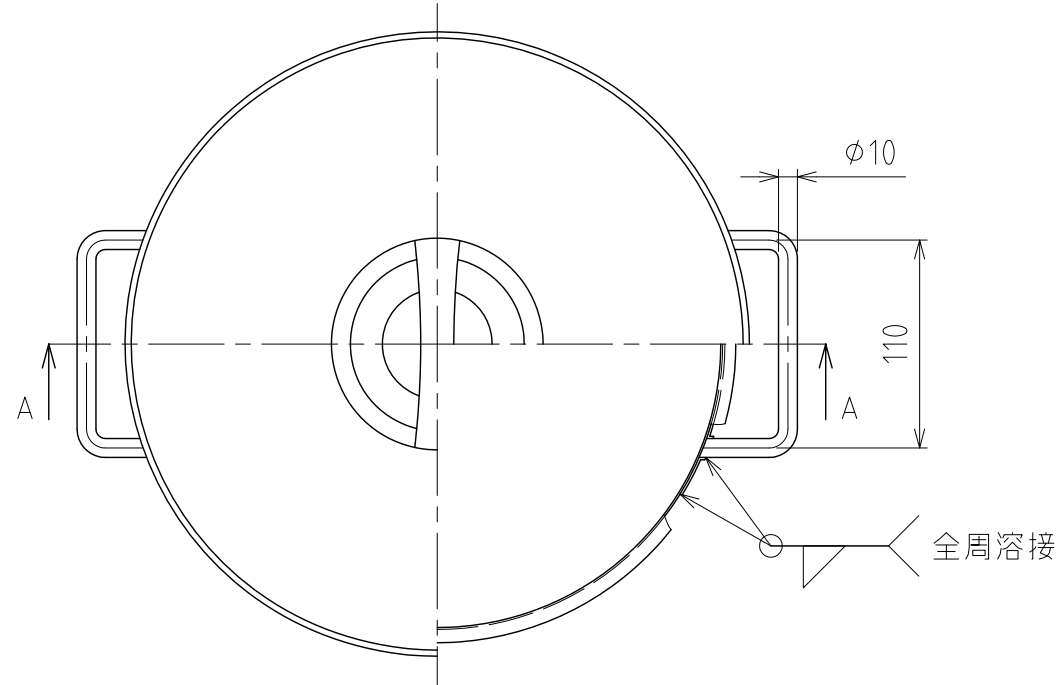
注記
 容量：10L
 仕上げ：内外面#320バフ研磨
 二点鎖線は、周溶接位置
 重量：約2.7kg

| DESIGN | DATE |
|----------|------------|
| - | 2016/03/31 |
| DRAWN | DATE |
| - | - |
| CHECKED | DATE |
| - | - |
| APPROVED | DATE |
| - | - |

| MARK | DATE | REV | APPROVED |
|----------------------------|----------------------|----------|----------|
| 板金溶接組立の寸法許容差は±1%又は5mmの大きい値 | | | |
| NAME | サニタリー容器 SMA-ST-24 | | |
| DWG NO. | 3-030101-0 | | |
| SCALE | 1:4 | CUSTOMER | 規格図 |
| SANKO ASTEC INC. | | | |

File # 030102-0

| No. | PART NAME | STANDARD/SIZE | MATERIAL | QTY | NOTE |
|-----|-----------|----------------|----------|-----|------|
| 1 | 容器本体 | | SUS304 | 1 | |
| 2 | アテ板 | 40×160×t1.2/R4 | SUS304 | 2 | |
| 3 | サニタリー取っ手 | φ10丸棒 | SUS304 | 2 | |
| 4 | ストック蓋 | S-30 (t0.8) | SUS304 | 1 | |



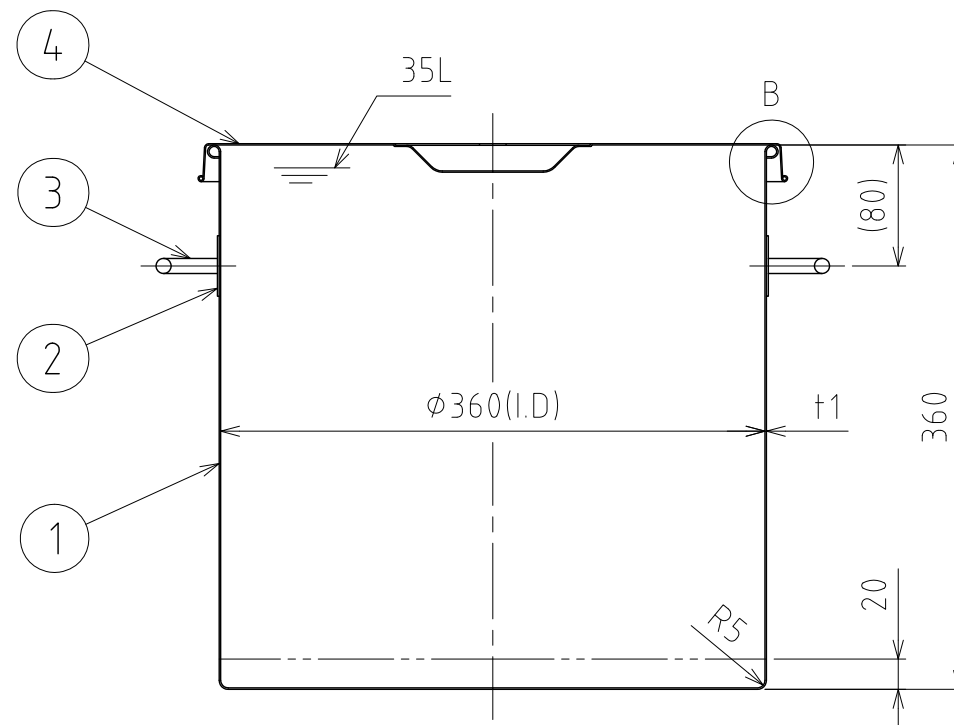
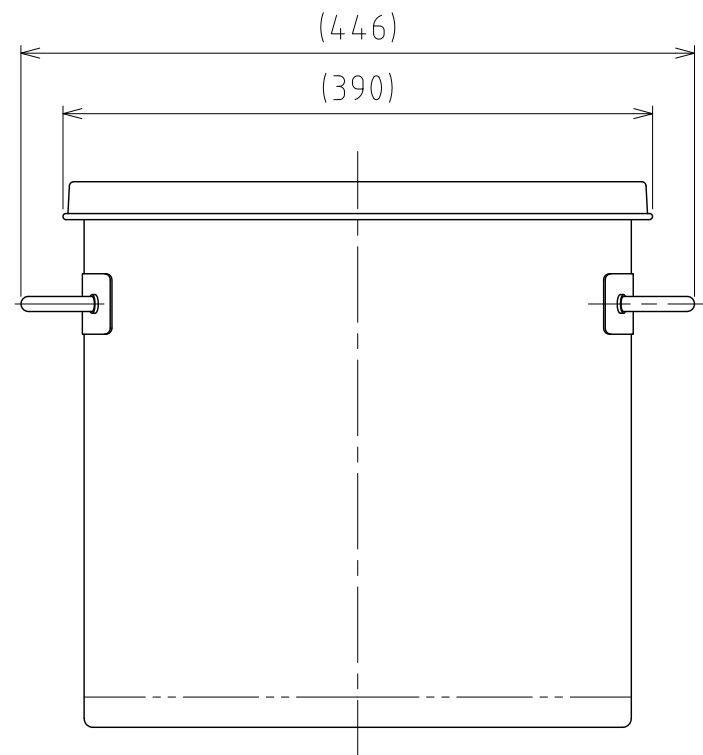
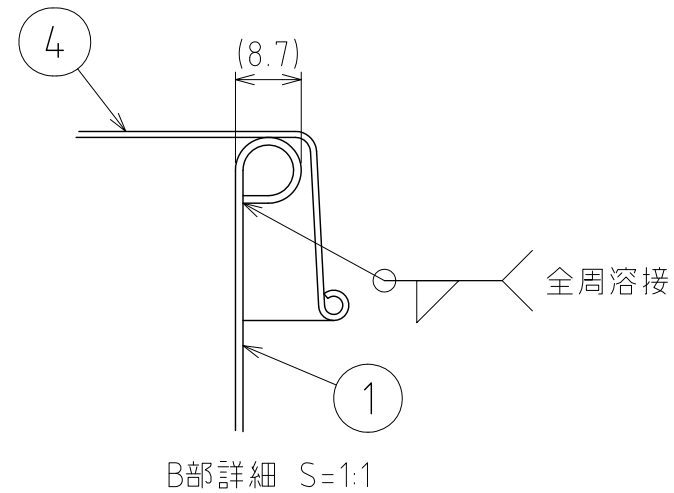
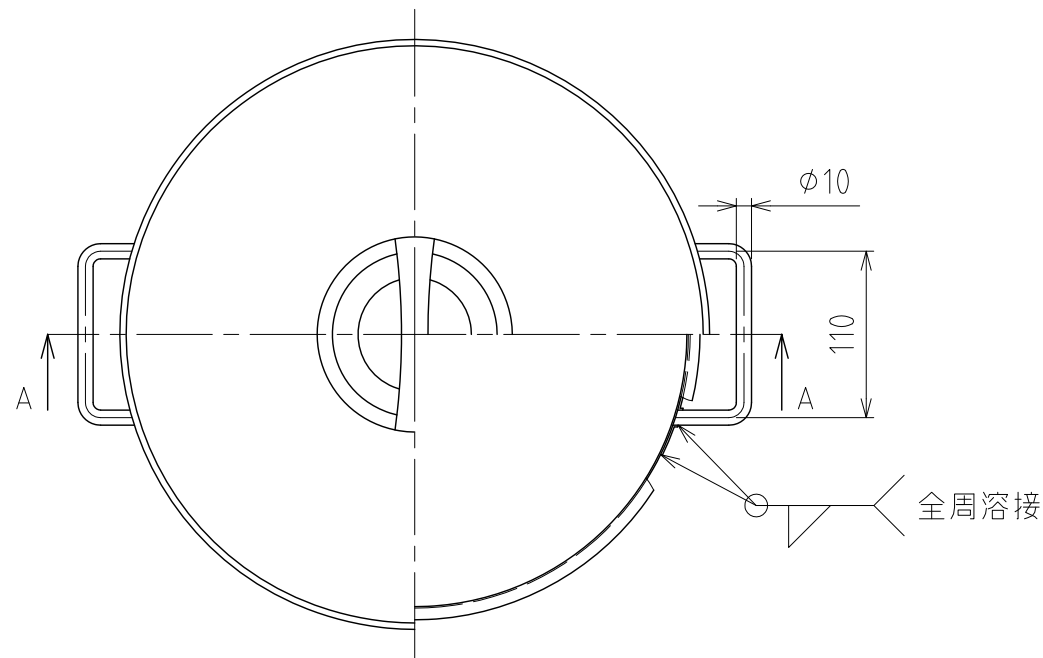
注記
 容量：20L
 仕上げ：内外面#320バフ研磨
 二点鎖線は、周溶接位置
 重量：約4kg

| MARK | DATE | REV | APPROVED |
|----------------------------|----------------------|----------|----------|
| 板金溶接組立の寸法許容差は±1%又は5mmの大きい値 | | | |
| NAME | サニタリー容器 SMA-ST-30 | | |
| DWG NO. | 3-030102-0 | | |
| SCALE | 1:4 | CUSTOMER | 規格図 |
| SANKO ASTEC INC. | | | |

| DESIGN | DATE |
|----------|------------|
| - | 2016/03/31 |
| DRAWN | DATE |
| - | - |
| CHECKED | DATE |
| - | - |
| APPROVED | DATE |
| - | - |

File # 030103-0

| No. | PART NAME | STANDARD/SIZE | MATERIAL | QTY | NOTE |
|-----|-----------|----------------|----------|-----|------|
| 1 | 容器本体 | | SUS304 | 1 | |
| 2 | アテ板 | 40×160×t1.2/R4 | SUS304 | 2 | |
| 3 | サニタリー取っ手 | φ10丸棒 | SUS304 | 2 | |
| 4 | ストック蓋 | S-36 (t0.8) | SUS304 | 1 | |



A-A

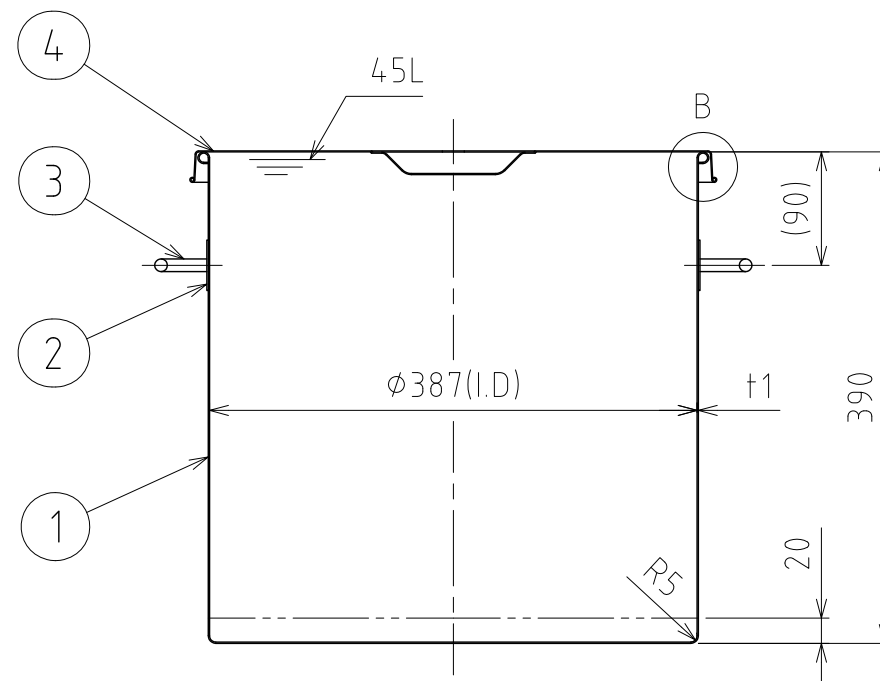
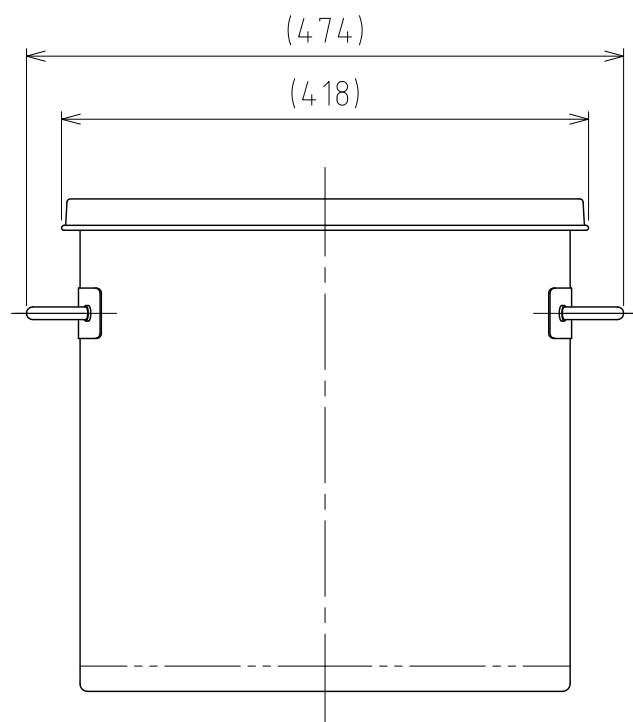
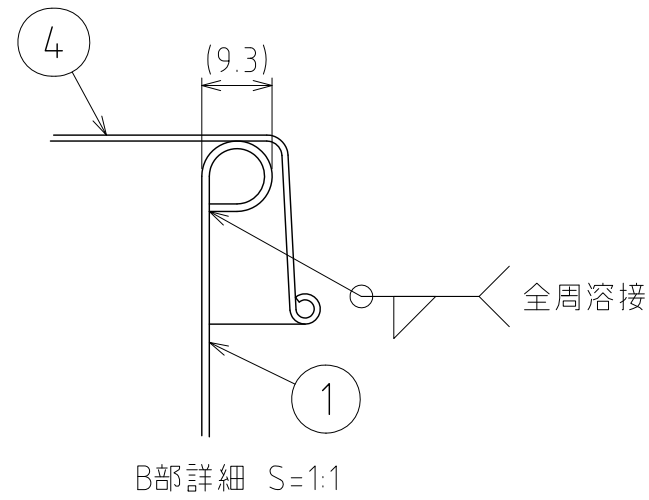
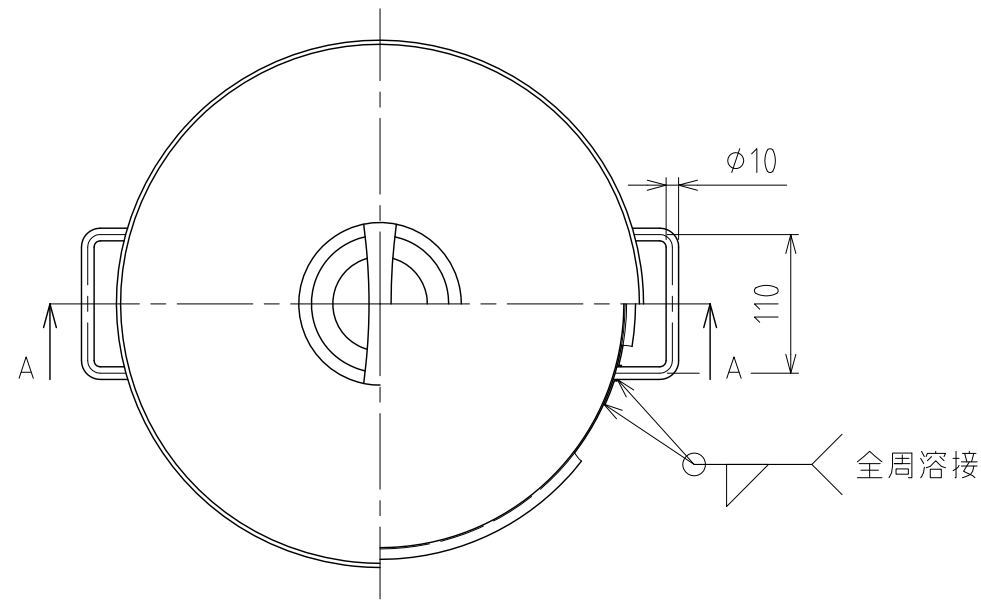
注記
 容量：35L
 仕上げ：内外面#320バフ研磨
 二点鎖線は、周溶接位置
 重量：約5.5kg

| | |
|----------|------------|
| DESIGN | DATE |
| - | 2016/03/31 |
| DRAWN | DATE |
| - | - |
| CHECKED | DATE |
| - | - |
| APPROVED | DATE |
| - | - |

| MARK | DATE | REV | APPROVED |
|----------------------------|----------------------|----------|----------|
| 板金溶接組立の寸法許容差は±1%又は5mmの大きい値 | | | |
| NAME | サニタリー容器 SMA-ST-36 | | |
| DWG NO. | 3-030103-0 | | |
| SCALE | 1:5 | CUSTOMER | 規格図 |
| SANKO ASTEC INC. | | | |

File # 030104-0

| No. | PART NAME | STANDARD/SIZE | MATERIAL | QTY | NOTE |
|-----|-----------|----------------|----------|-----|------|
| 1 | 容器本体 | | SUS304 | 1 | |
| 2 | アテ板 | 40×160×t1.2/R4 | SUS304 | 2 | |
| 3 | サニタリー取っ手 | φ10丸棒 | SUS304 | 2 | |
| 4 | ストック蓋 | S-39 (t0.8) | SUS304 | 1 | |

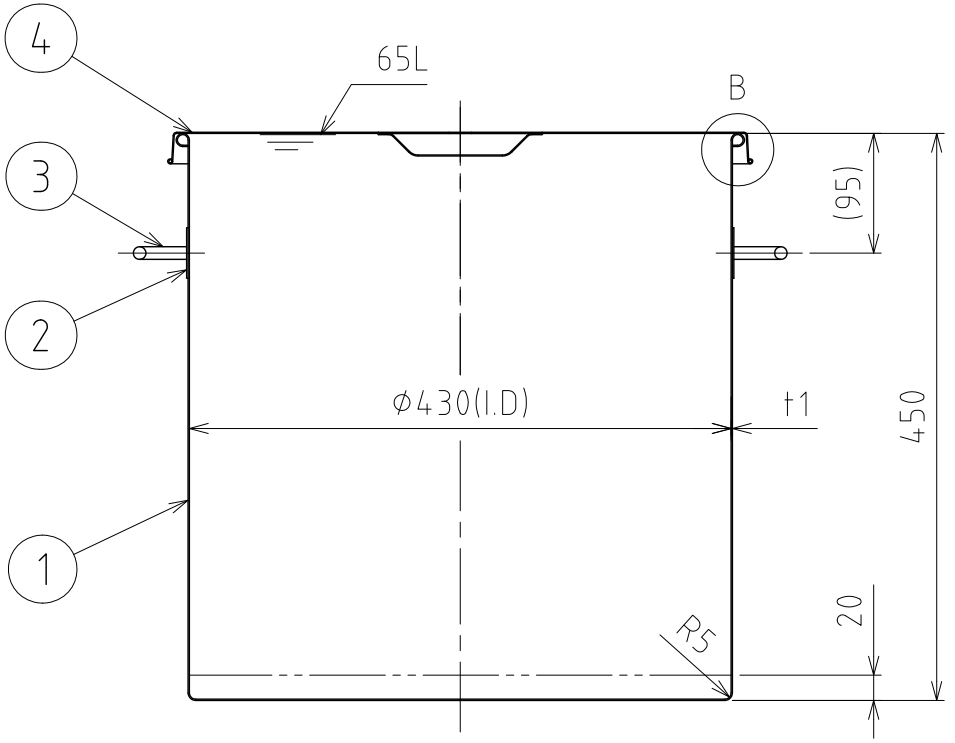
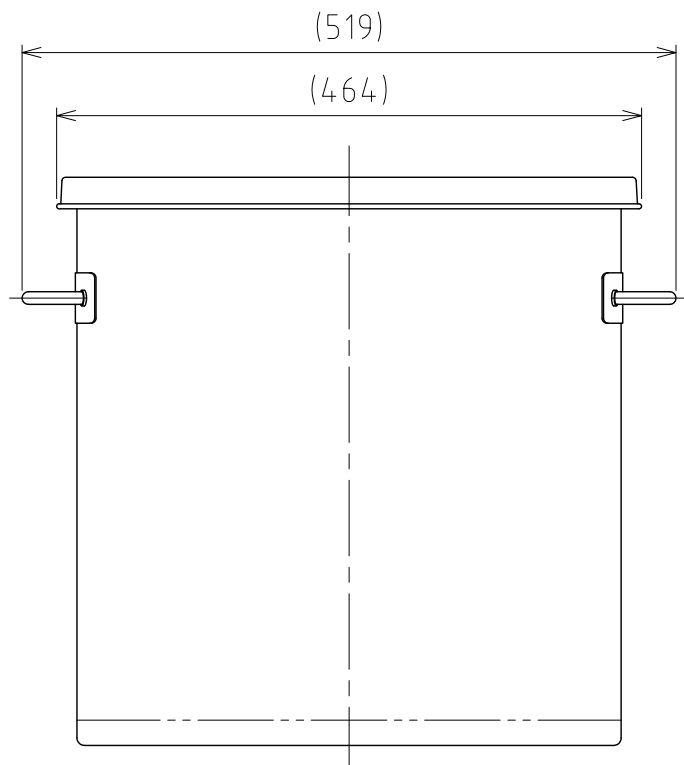
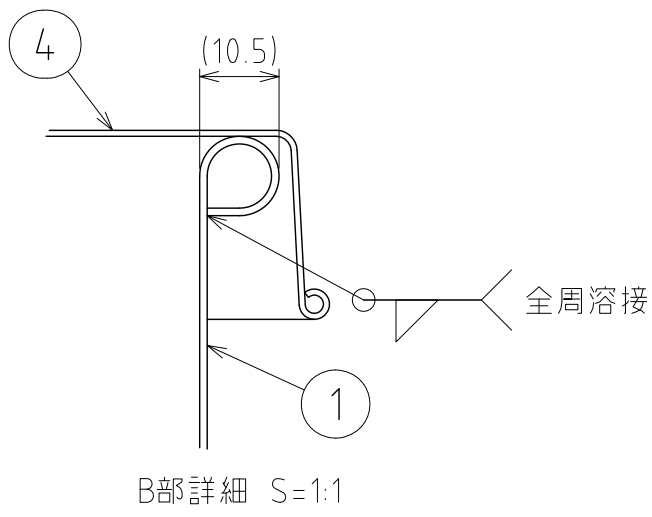
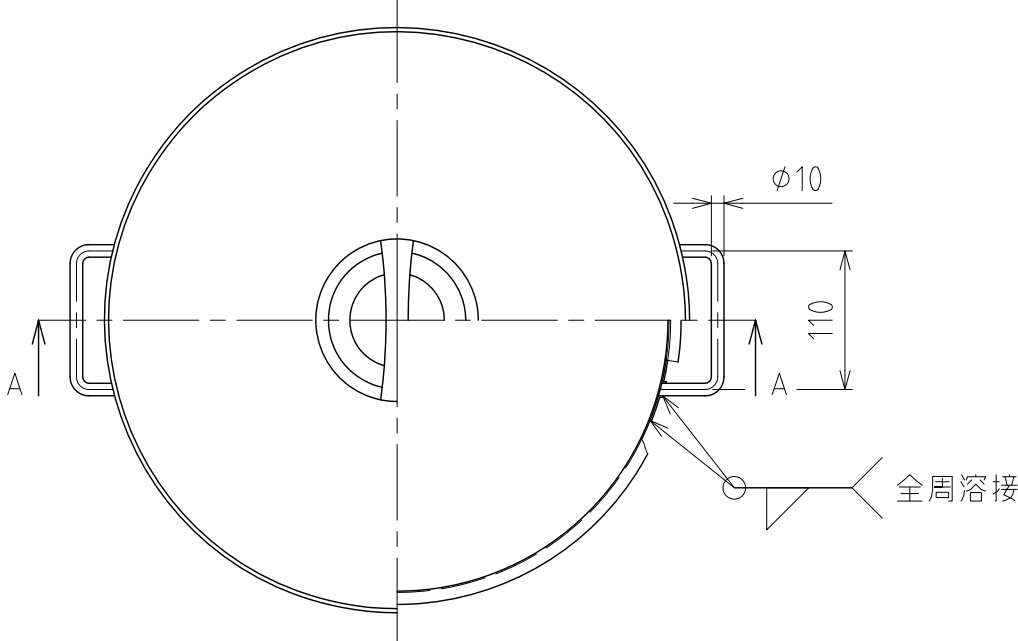


注記
 容量：45L
 仕上げ：内外面#320バフ研磨
 二点鎖線は、周溶接位置
 重量：約6.3kg

| MARK | DATE | REV | APPROVED |
|----------------------------|----------------------|----------|----------|
| 板金溶接組立の寸法許容差は±1%又は5mmの大きい値 | | | |
| NAME | サニタリー容器 SMA-ST-39 | | |
| DWG NO. | 3-030104-0 | | |
| SCALE | 1:6 | CUSTOMER | 規格図 |
| SANKO ASTEC INC. | | | |

| DESIGN | DATE |
|----------|------------|
| - | 2016/03/31 |
| DRAWN | DATE |
| - | - |
| CHECKED | DATE |
| - | - |
| APPROVED | DATE |
| - | - |

| No. | PART NAME | STANDARD/SIZE | MATERIAL | QTY | NOTE |
|-----|-----------|----------------|----------|-----|------|
| 1 | 容器本体 | | SUS304 | 1 | |
| 2 | アテ板 | 40×160×t1.2/R4 | SUS304 | 2 | |
| 3 | サニタリー取っ手 | φ10丸棒 | SUS304 | 2 | |
| 4 | ストック蓋 | S-43 (t0.8) | SUS304 | 1 | |



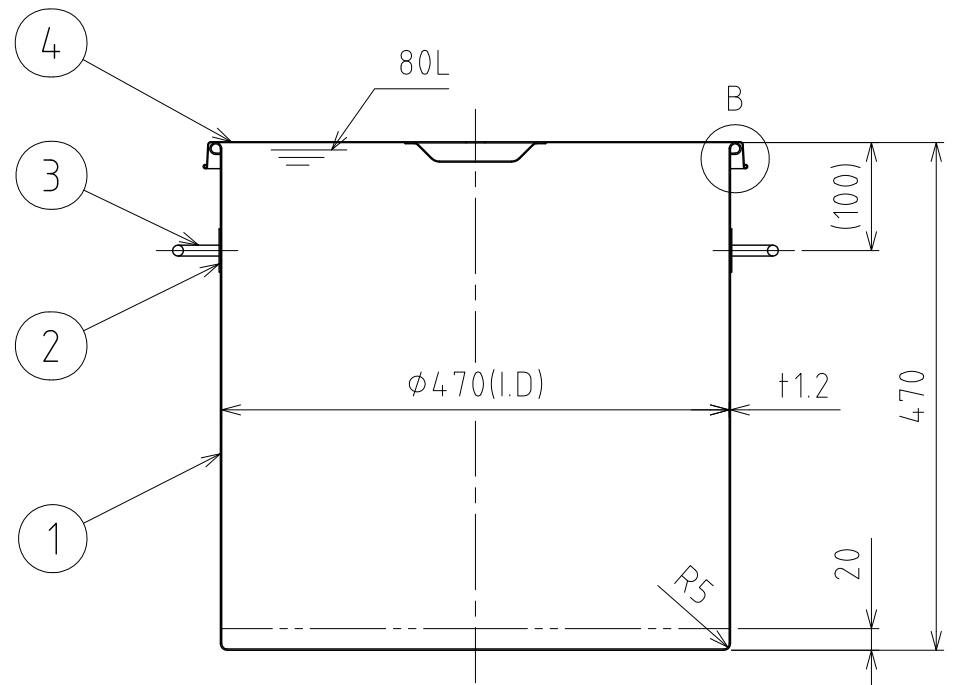
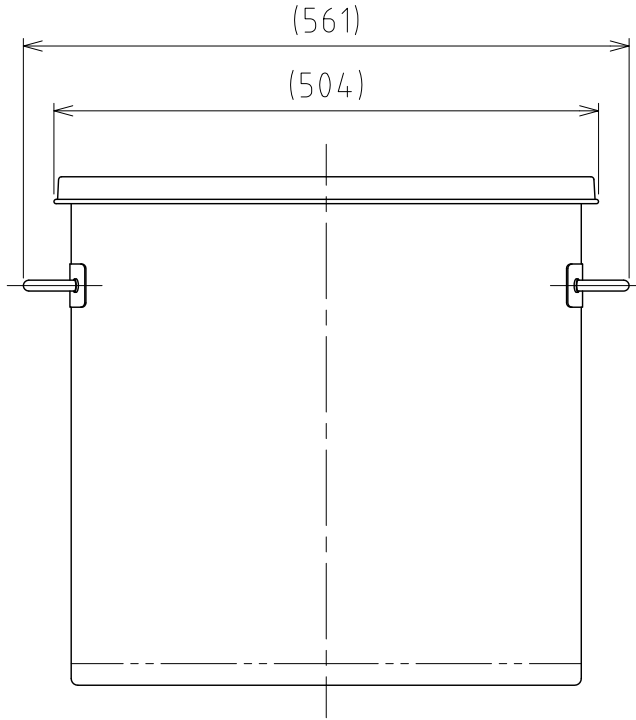
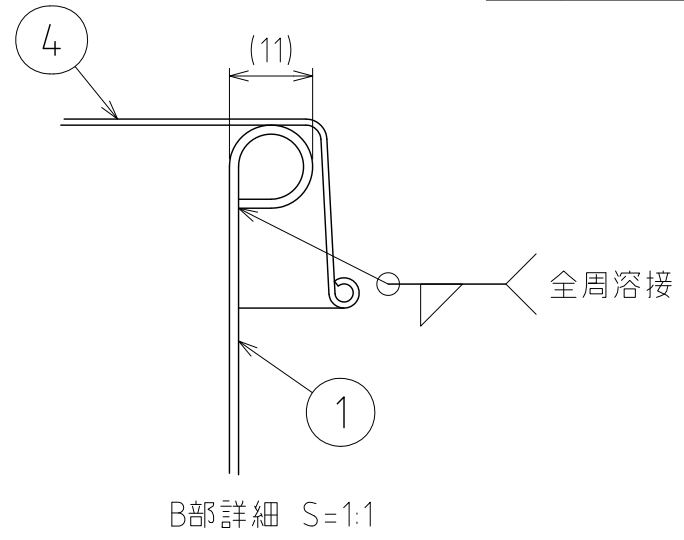
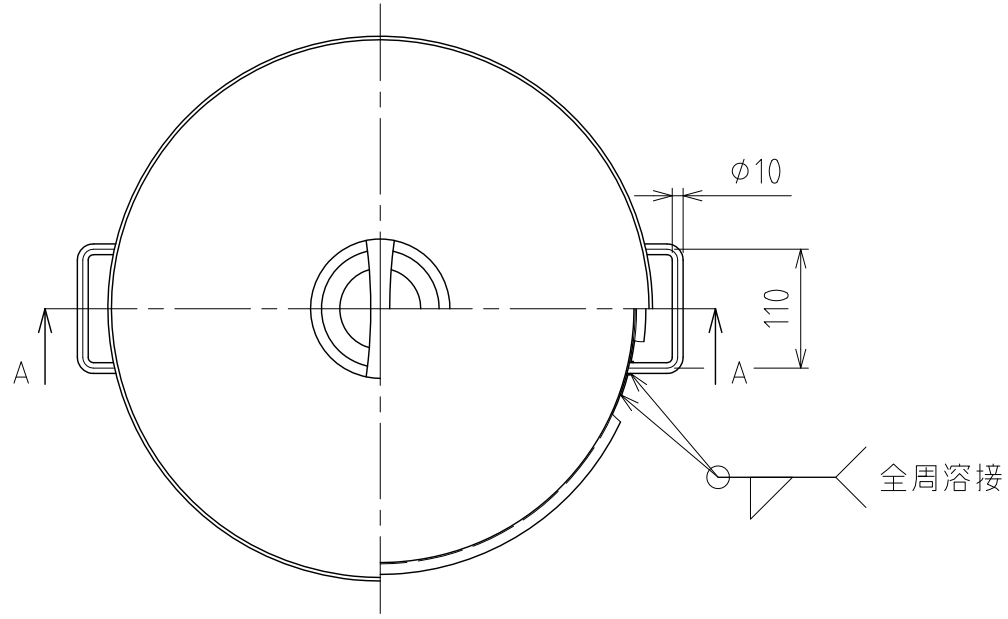
注記
 容量：65L
 仕上げ：内外面#320バフ研磨
 二点鎖線は、周溶接位置
 重量：約7.8kg

| MARK | DATE | REV | APPROVED |
|----------------------------|----------------------|----------|----------|
| 板金溶接組立の寸法許容差は±1%又は5mmの大きい値 | | | |
| NAME | サニタリー容器 SMA-ST-43 | | |
| DWG NO. | 3-030105-0 | | |
| SCALE | 1:6 | CUSTOMER | 規格図 |
| SANKO ASTEC INC. | | | |

| DESIGN | DATE |
|----------|------------|
| - | 2016/03/31 |
| DRAWN | DATE |
| - | - |
| CHECKED | DATE |
| - | - |
| APPROVED | DATE |
| - | - |

File # 030106-0

| No. | PART NAME | STANDARD/SIZE | MATERIAL | QTY | NOTE |
|-----|-----------|----------------|----------|-----|------|
| 1 | 容器本体 | | SUS304 | 1 | |
| 2 | アテ板 | 40×160×t1.2/R4 | SUS304 | 2 | |
| 3 | サニタリー取っ手 | φ10丸棒 | SUS304 | 2 | |
| 4 | ストック蓋 | S-47 (t0.8) | SUS304 | 1 | |



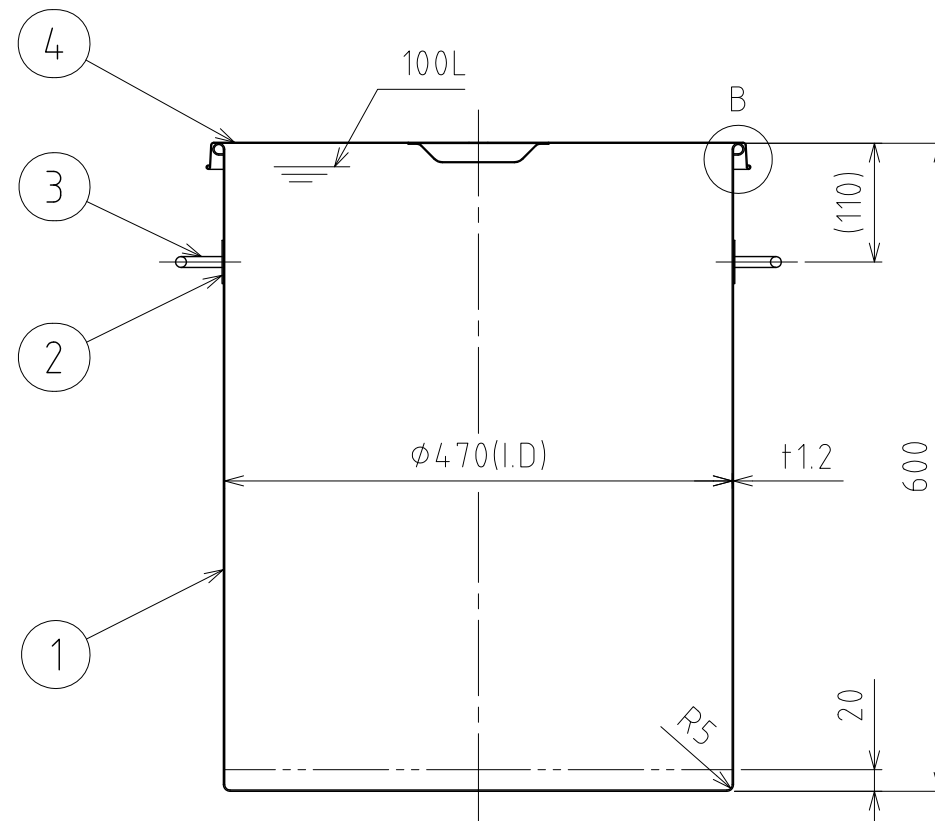
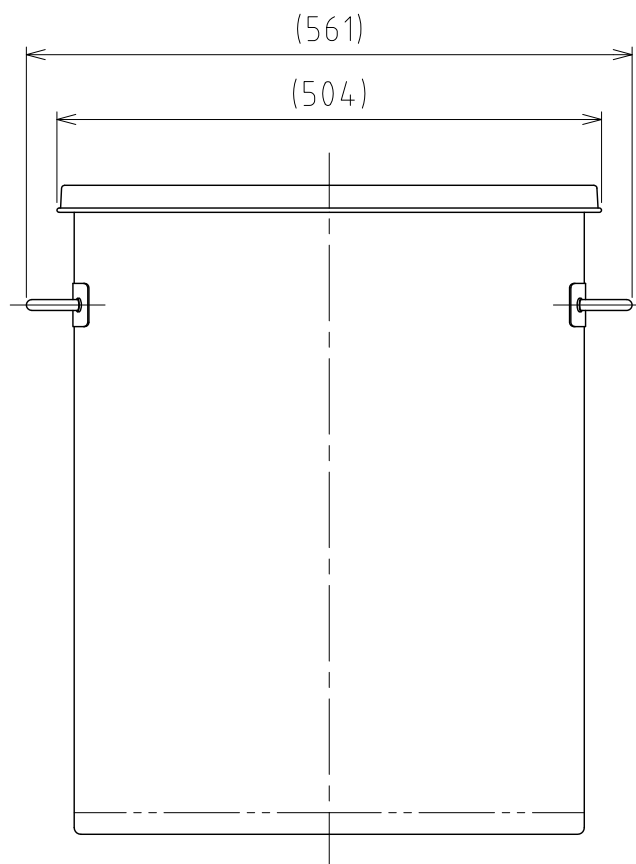
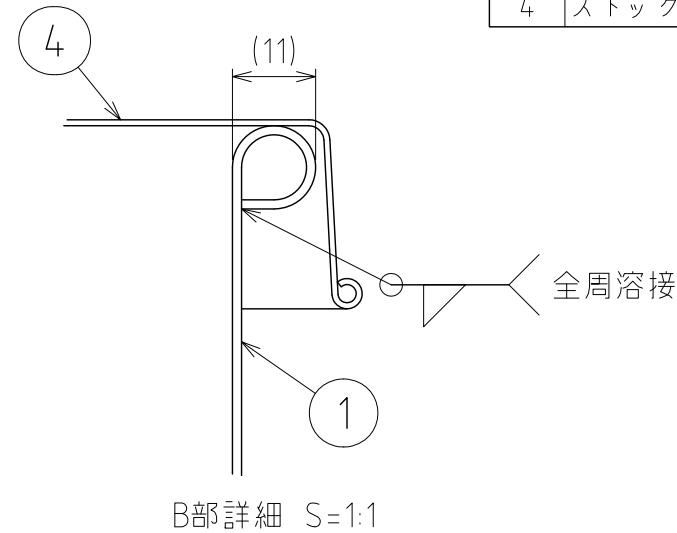
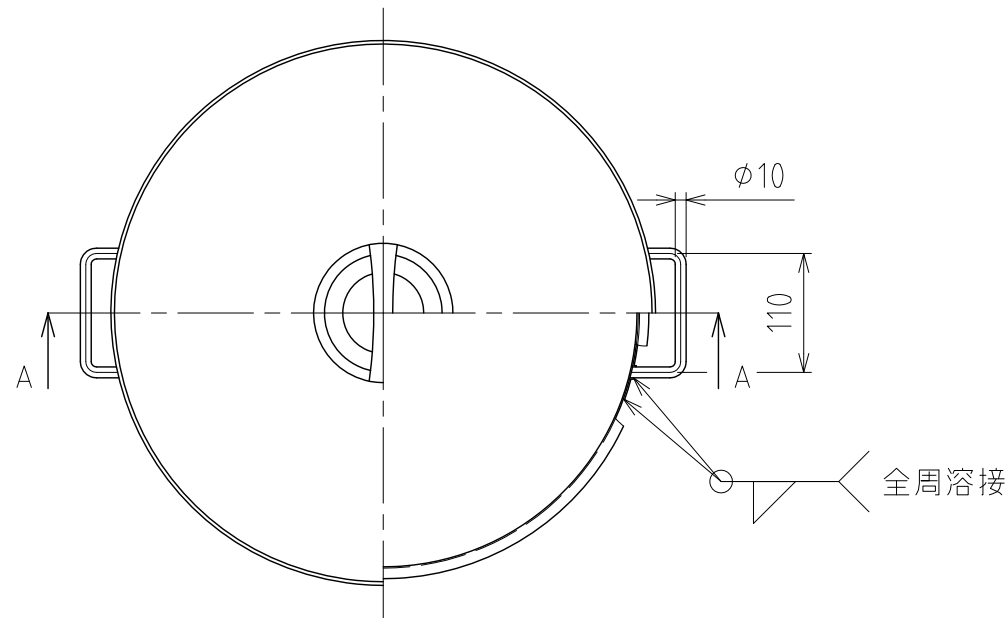
注記
 容量：80L
 仕上げ：内外面#320バフ研磨
 二点鎖線は、周溶接位置
 重量：約10.4kg

| MARK | DATE | REV | APPROVED |
|----------------------------|----------------------|----------|----------|
| 板金溶接組立の寸法許容差は±1%又は5mmの大きい値 | | | |
| NAME | サニタリー容器 SMA-ST-47 | | |
| DWG NO. | 3-030106-0 | | |
| SCALE | 1:7 | CUSTOMER | 規格図 |
| SANKO ASTEC INC. | | | |

| DESIGN | DATE |
|----------|------------|
| - | 2016/03/31 |
| DRAWN | DATE |
| - | - |
| CHECKED | DATE |
| - | - |
| APPROVED | DATE |
| - | - |

File # 030107-0

| No. | PART NAME | STANDARD/SIZE | MATERIAL | QTY | NOTE |
|-----|-----------|----------------|----------|-----|------|
| 1 | 容器本体 | | SUS304 | 1 | |
| 2 | アテ板 | 40×160×t1.2/R4 | SUS304 | 2 | |
| 3 | サニタリー取っ手 | φ10丸棒 | SUS304 | 2 | |
| 4 | ストック蓋 | S-47 (t0.8) | SUS304 | 1 | |

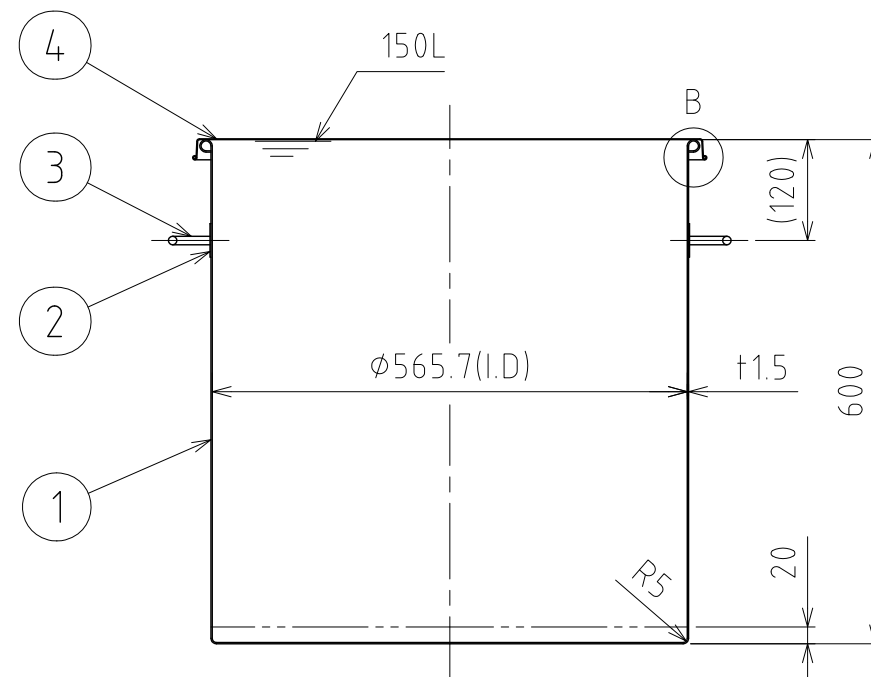
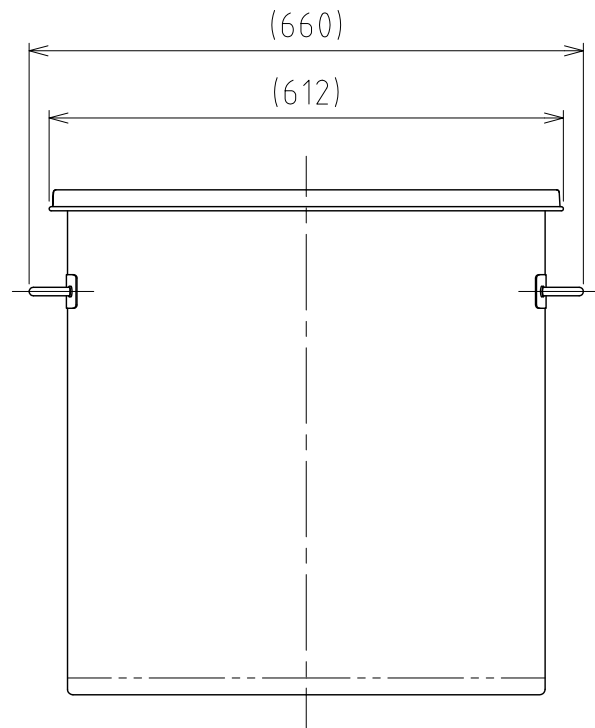
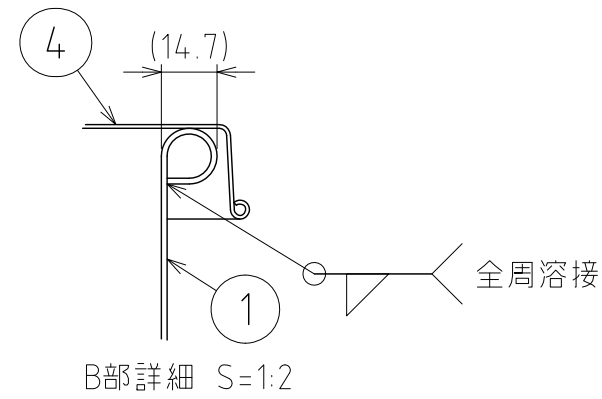
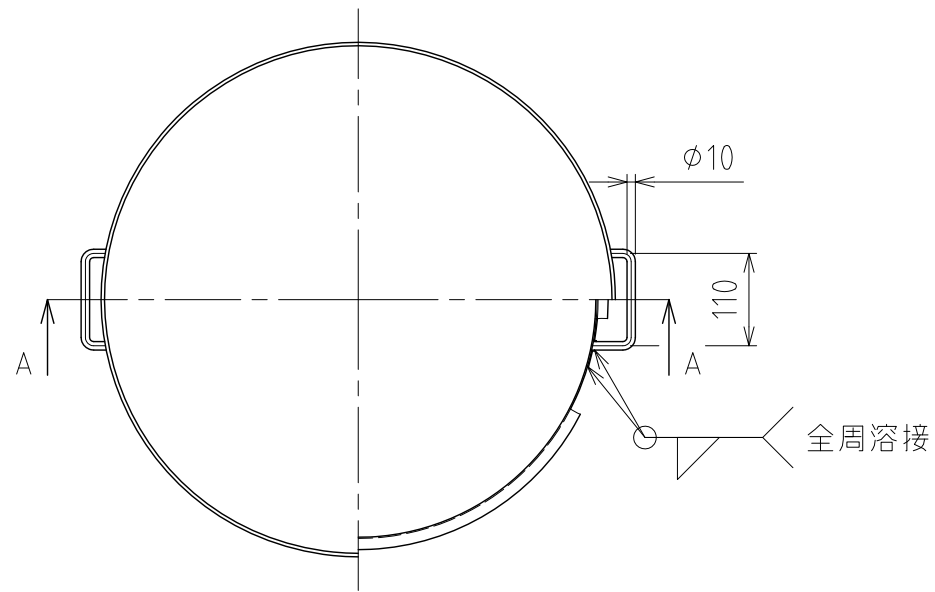


注記
 容量：100L
 仕上げ：内外面#320バフ研磨
 二点鎖線は、周溶接位置
 重量：約12.2kg

| MARK | DATE | REV | APPROVED |
|----------------------------|-----------------------|----------|----------|
| 板金溶接組立の寸法許容差は±1%又は5mmの大きい値 | | | |
| NAME | サニタリー容器 SMA-ST-47H | | |
| DWG NO. | 3-030107-0 | | |
| SCALE | 1:7 | CUSTOMER | 規格図 |
| SANKO ASTEC INC. | | | |

| DESIGN | DATE |
|----------|------------|
| - | 2016/03/31 |
| DRAWN | DATE |
| - | - |
| CHECKED | DATE |
| - | - |
| APPROVED | DATE |
| - | - |

| No. | PART NAME | STANDARD/SIZE | MATERIAL | QTY | NOTE |
|-----|-----------|----------------|----------|-----|------|
| 1 | 容器本体 | | SUS304 | 1 | |
| 2 | アテ板 | 40×160×t1.2/R4 | SUS304 | 2 | |
| 3 | サニタリー取っ手 | φ10丸棒 | SUS304 | 2 | |
| 4 | ヒラ蓋 | H-565 (t1) | SUS304 | 1 | |



A-A

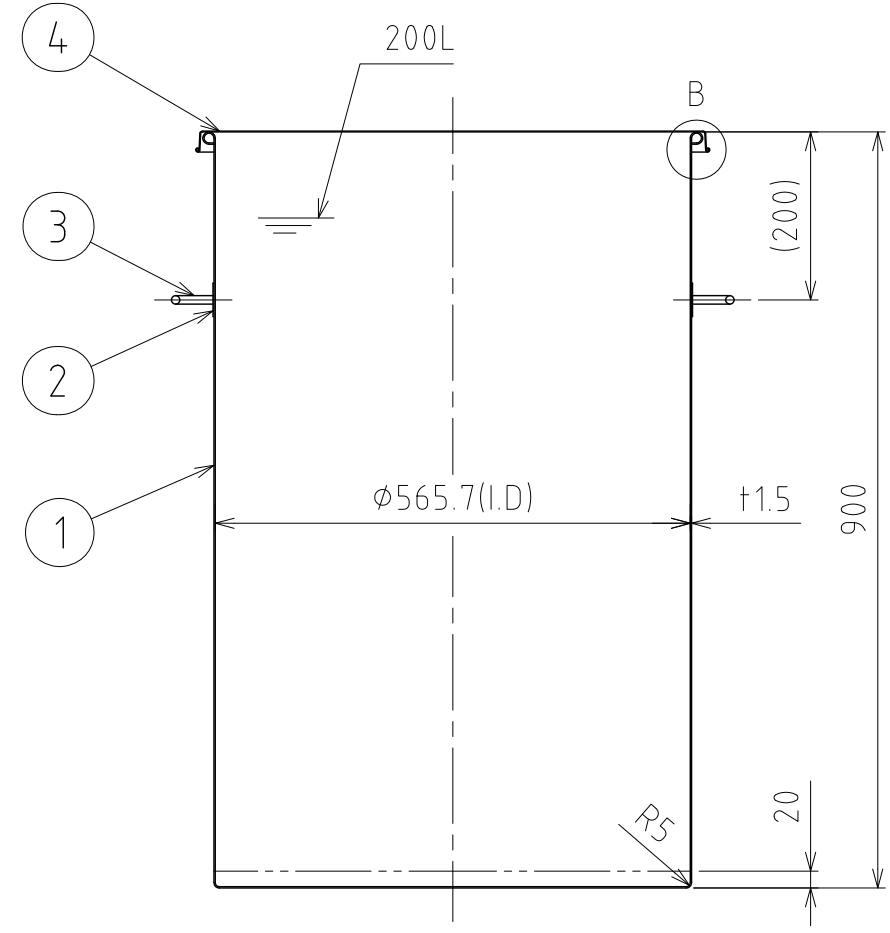
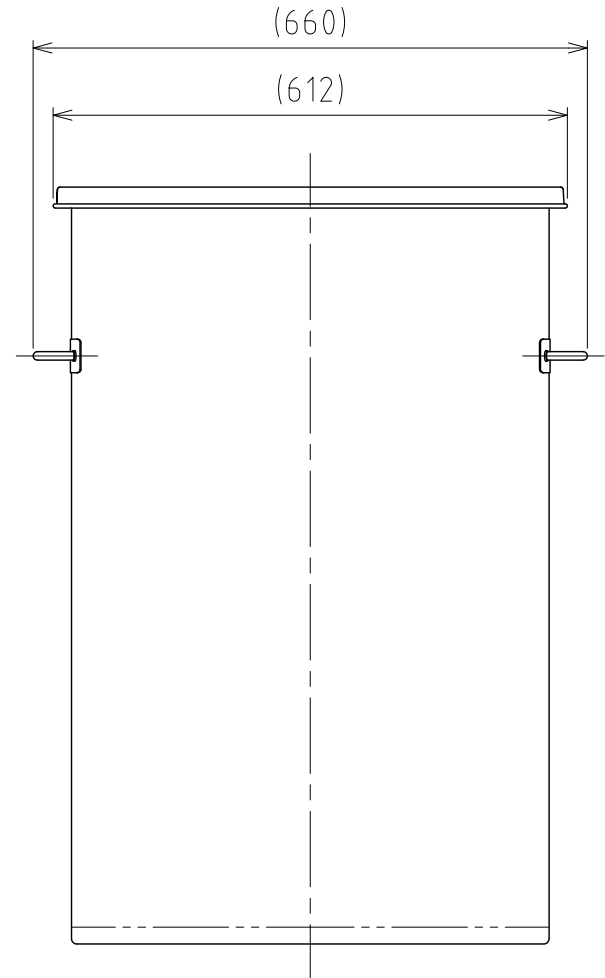
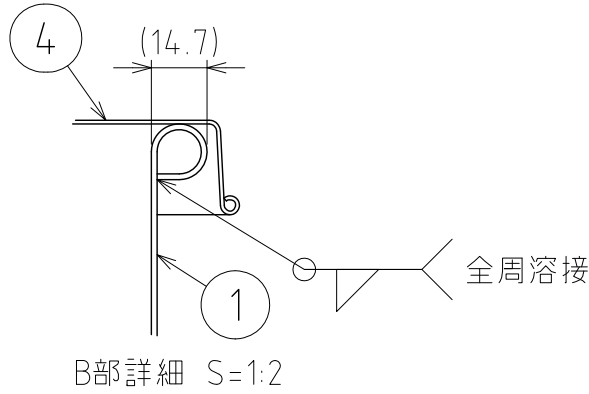
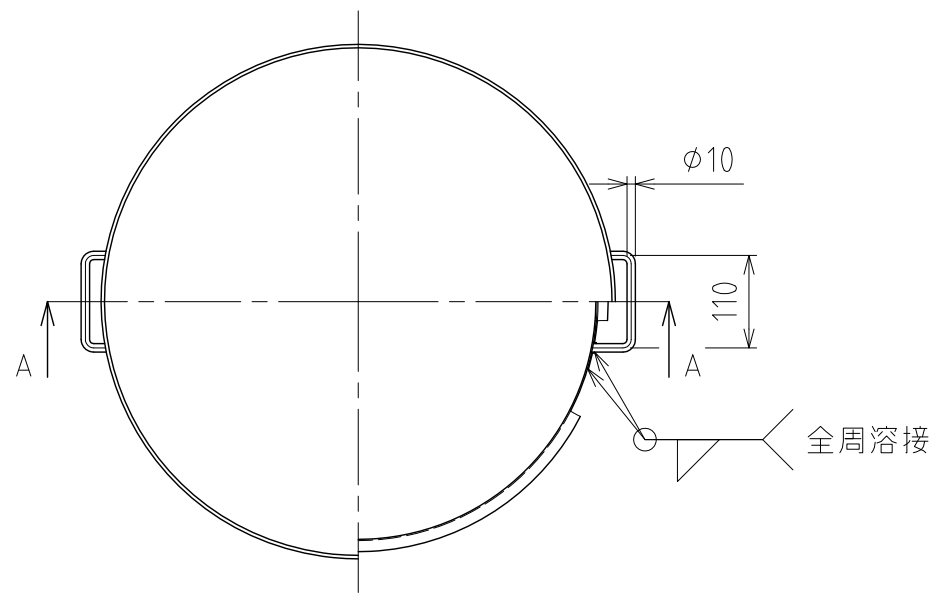
注記
 容量：150L
 仕上げ：内外面#320バフ研磨
 二点鎖線は、周溶接位置
 重量：約19.4kg

| DESIGN | DATE |
|----------|------------|
| - | 2016/03/31 |
| DRAWN | DATE |
| - | - |
| CHECKED | DATE |
| - | - |
| APPROVED | DATE |
| - | - |

| MARK | DATE | REV | APPROVED |
|----------------------------|-----------------------|----------|----------|
| 板金溶接組立の寸法許容差は±1%又は5mmの大きい値 | | | |
| NAME | サニタリー容器 SMA-ST-565 | | |
| DWG NO. | 3-030108-0 | | |
| SCALE | 1:9 | CUSTOMER | 規格図 |
| SANKO ASTEC INC. | | | |

File # 030109-0

| No. | PART NAME | STANDARD/SIZE | MATERIAL | QTY | NOTE |
|-----|-----------|----------------|----------|-----|------|
| 1 | 容器本体 | | SUS304 | 1 | |
| 2 | アテ板 | 40×160×t1.2/R4 | SUS304 | 2 | |
| 3 | サニタリー取っ手 | φ10丸棒 | SUS304 | 2 | |
| 4 | ヒラ蓋 | H-565 (t1) | SUS304 | 1 | |



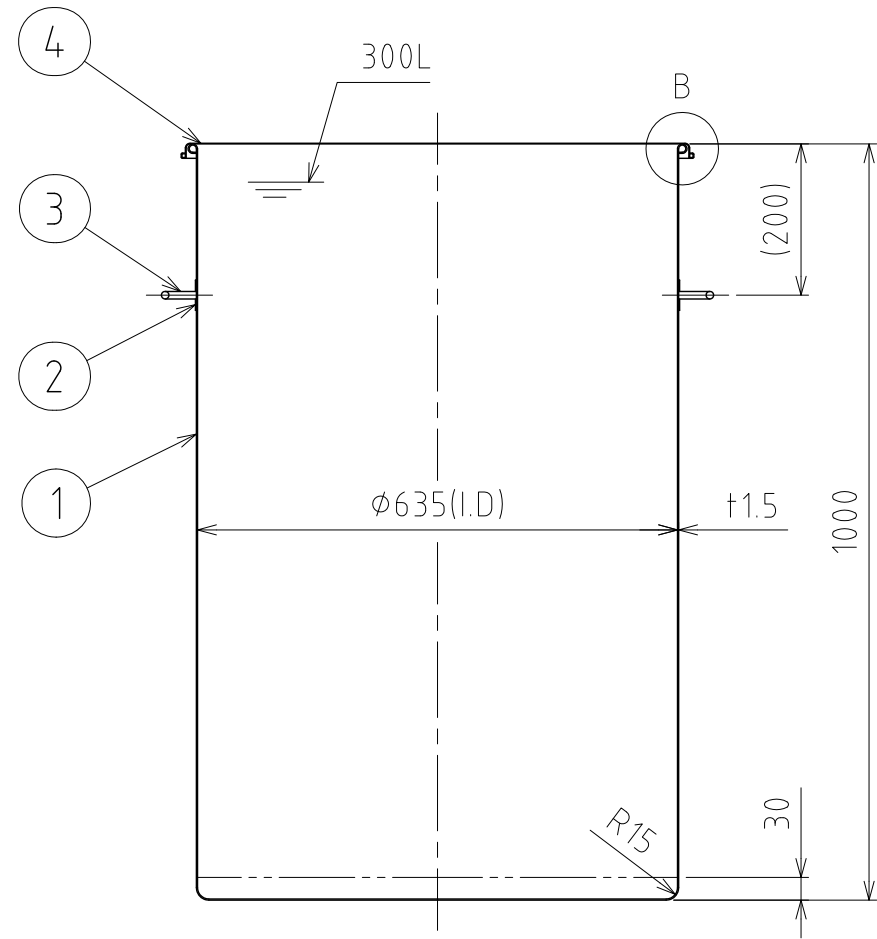
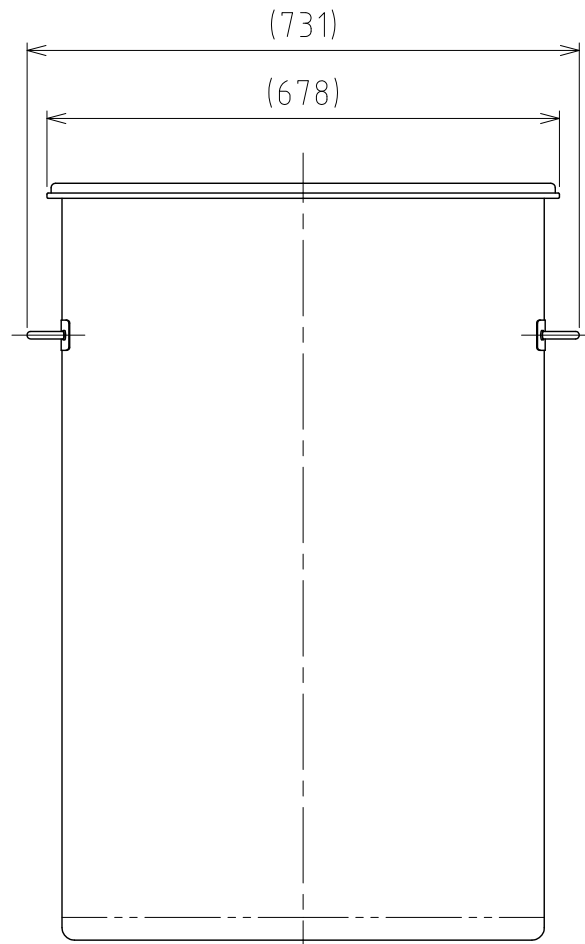
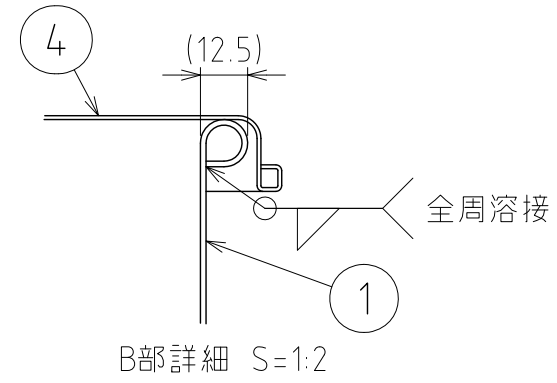
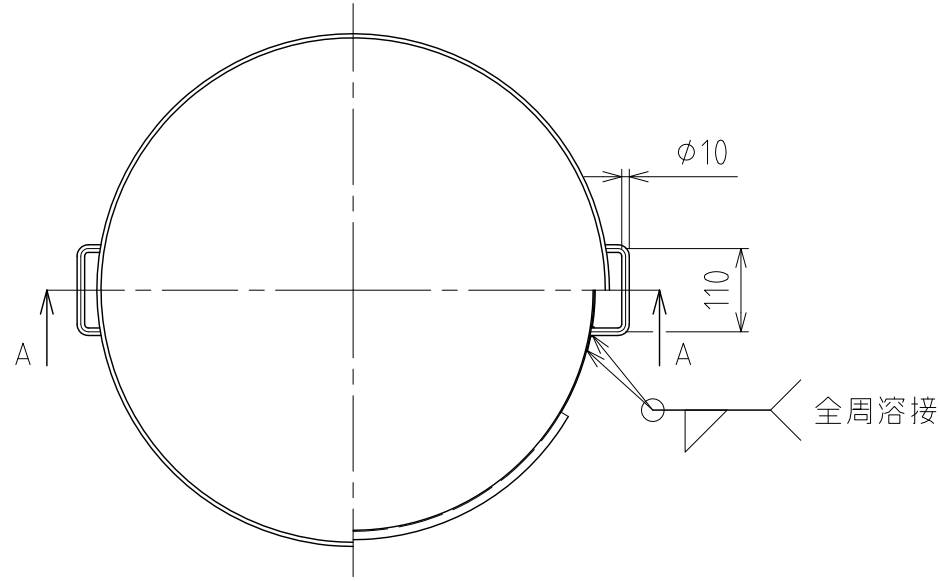
注記
 容量：200L
 仕上げ：内外面#320バフ研磨
 二点鎖線は、周溶接位置
 重量：約25.8kg

| MARK | DATE | REV | APPROVED |
|----------------------------|------------------------|----------|----------|
| 板金溶接組立の寸法許容差は±1%又は5mmの大きい値 | | | |
| NAME | サニタリー容器 SMA-ST-565H | | |
| DWG NO. | 3-030109-0 | | |
| SCALE | 1:9 | CUSTOMER | 規格図 |
| SANKO ASTEC INC. | | | |

| DESIGN | DATE |
|----------|------------|
| - | 2016/03/31 |
| DRAWN | DATE |
| - | - |
| CHECKED | DATE |
| - | - |
| APPROVED | DATE |
| - | - |

File # 030110-0

| No. | PART NAME | STANDARD/SIZE | MATERIAL | QTY | NOTE |
|-----|-----------|----------------|----------|-----|------|
| 1 | 容器本体 | | SUS304 | 1 | |
| 2 | アテ板 | 40×160×t1.2/R4 | SUS304 | 2 | |
| 3 | サニタリー取っ手 | φ10丸棒 | SUS304 | 2 | |
| 4 | ヒラ蓋 | H-635 (t1) | SUS304 | 1 | |



A-A

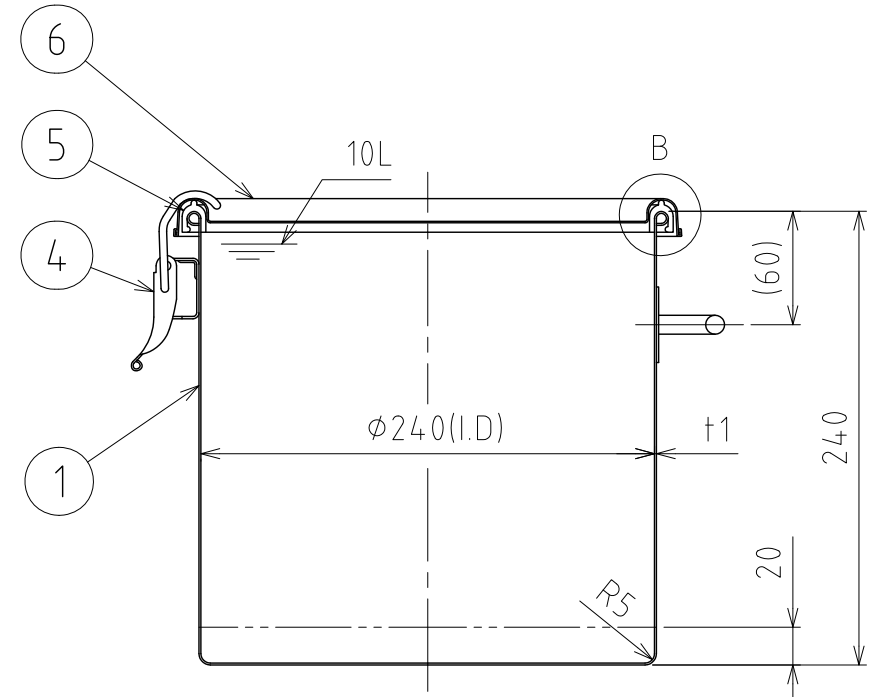
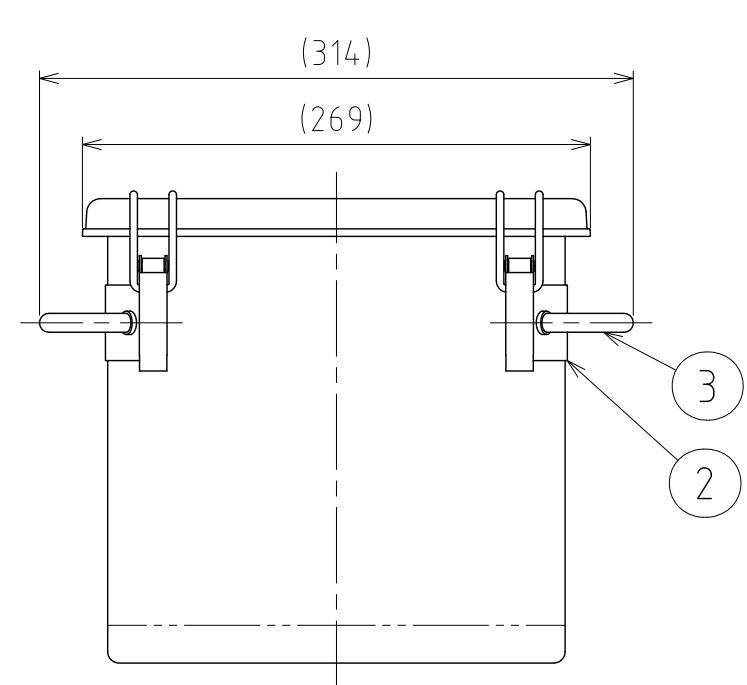
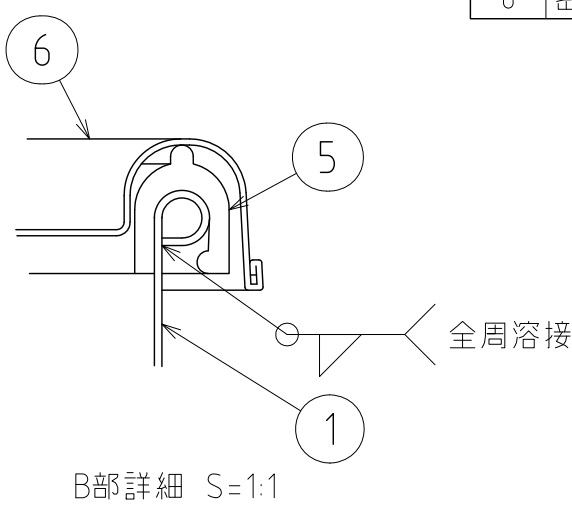
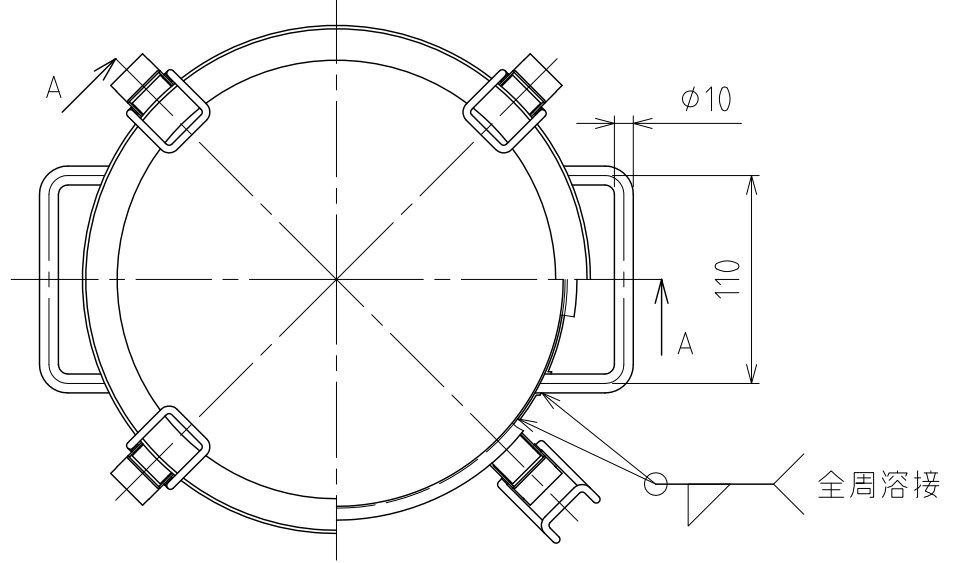
注記
 容量：300L
 仕上げ：内外面#320バフ研磨
 二点鎖線は、周溶接位置
 重量：約31kg

| | |
|----------|------------|
| DESIGN | DATE |
| - | 2016/03/31 |
| DRAWN | DATE |
| - | - |
| CHECKED | DATE |
| - | - |
| APPROVED | DATE |
| - | - |

| MARK | DATE | REV | APPROVED |
|----------------------------|-----------------------|----------|----------|
| 板金溶接組立の寸法許容差は±1%又は5mmの大きい値 | | | |
| NAME | サニタリー容器 SMA-ST-635 | | |
| DWG NO. | 3-030110-0 | | |
| SCALE | 1:10 | CUSTOMER | 規格図 |
| SANKO ASTEC INC. | | | |

File # 030111-0

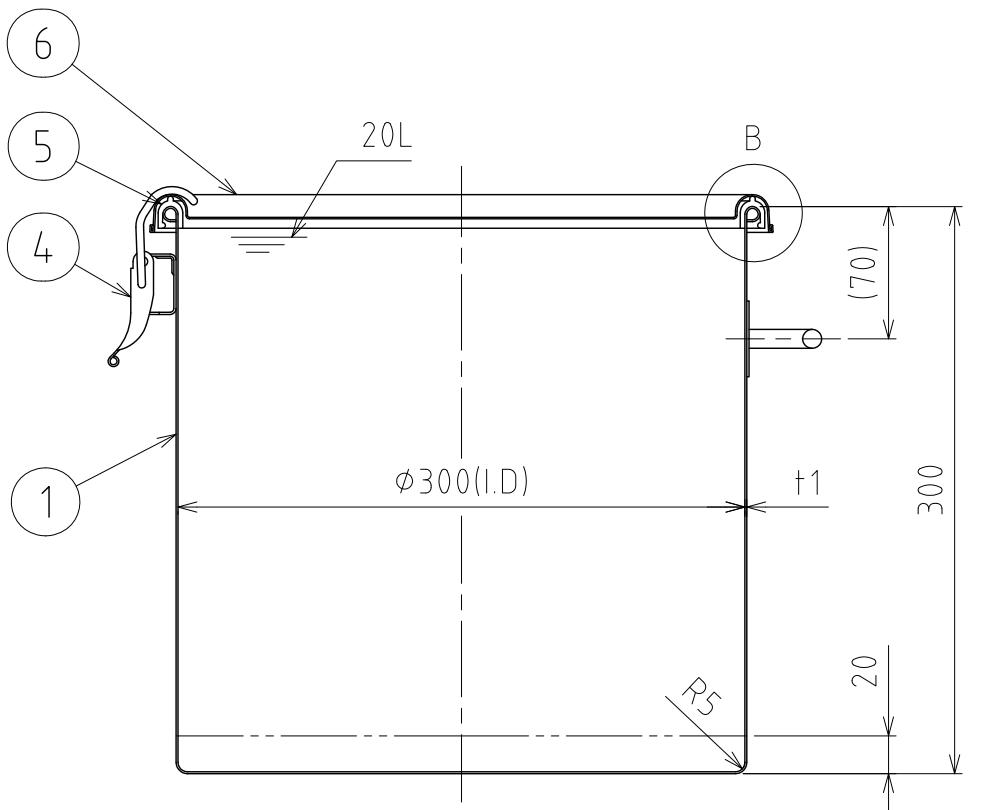
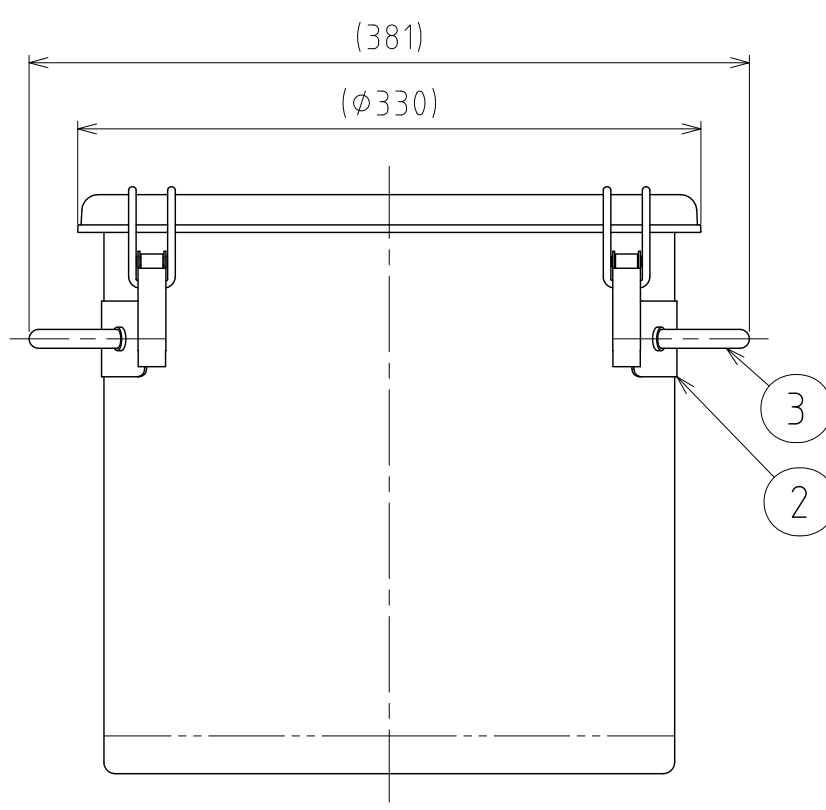
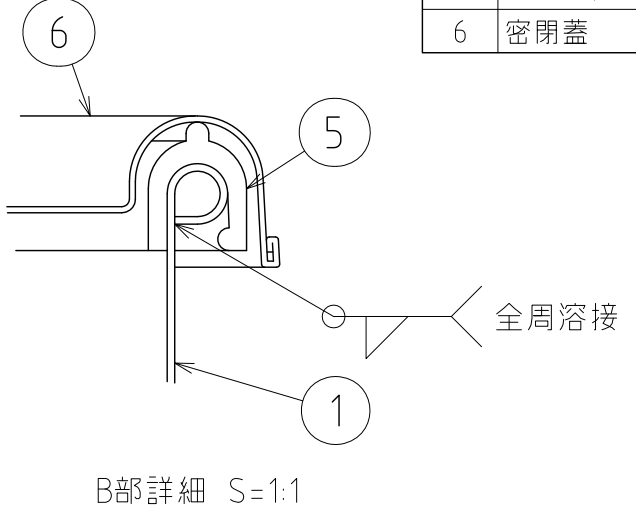
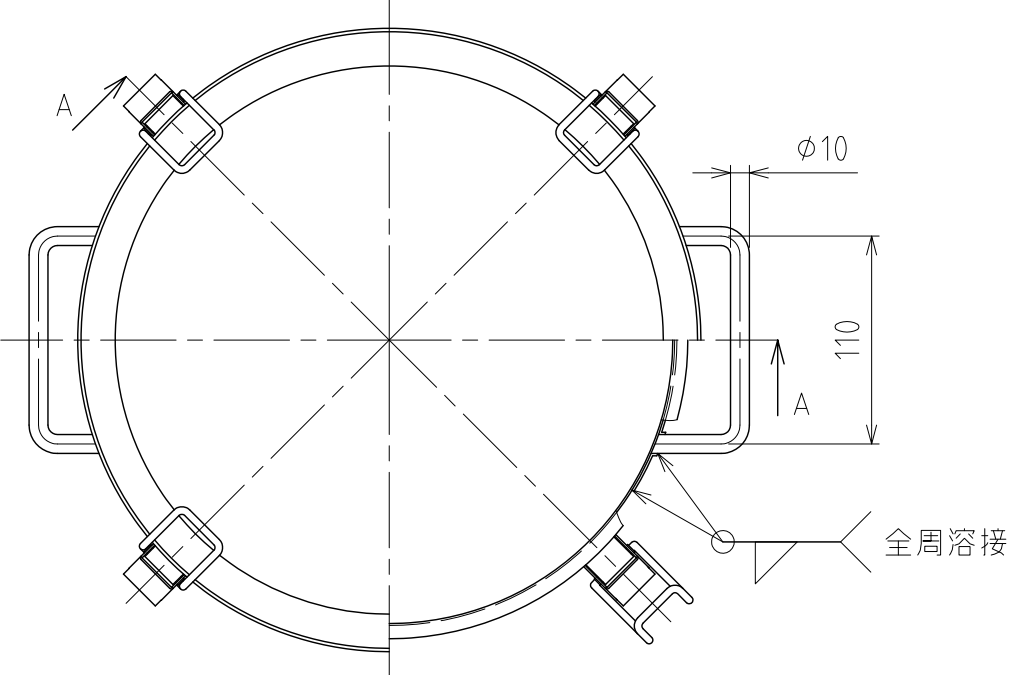
| No. | PART NAME | STANDARD/SIZE | MATERIAL | QTY | NOTE |
|-----|-----------|----------------|----------|-----|------|
| 1 | 容器本体 | | SUS304 | 1 | |
| 2 | アテ板 | 40×160×t1.2/R4 | SUS304 | 2 | |
| 3 | サニタリー取っ手 | | SUS304 | 2 | |
| 4 | キャッチクリップ | | SUS304 | 3 | |
| 5 | ガスケット | MPA-24 | シリコンゴム | 1 | |
| 6 | 密閉蓋 | M-24 (t0.8) | SUS304 | 1 | |



注記
 容量：10L
 仕上げ：内外面#320バフ研磨
 キャッチクリップの取付は、スポット溶接
 二点鎖線は、周溶接位置
 重量：約3kg

| MARK | DATE | REV | APPROVED |
|----------------------------|------------|-------------------------|----------|
| 板金溶接組立の寸法許容差は±1%又は5mmの大きい値 | | | |
| DESIGN | DATE | NAME | |
| - | 2016/03/31 | サニタリー容器 SMA-CTH-24 | |
| DRAWN | DATE | DWG NO. | |
| - | - | 3-030111-0 | |
| CHECKED | DATE | SCALE | CUSTOMER |
| - | - | 1:4 | 規格図 |
| APPROVED | DATE | SANKO ASTEC INC. | |
| - | - | | |

| No. | PART NAME | STANDARD/SIZE | MATERIAL | QTY | NOTE |
|-----|-----------|----------------|----------|-----|------|
| 1 | 容器本体 | | SUS304 | 1 | |
| 2 | アテ板 | 40×160×t1.2/R4 | SUS304 | 2 | |
| 3 | サニタリー取っ手 | | SUS304 | 2 | |
| 4 | キャッチクリップ | | SUS304 | 3 | |
| 5 | ガスケット | MPA-30 | シリコンゴム | 1 | |
| 6 | 密閉蓋 | M-30 (t0.8) | SUS304 | 1 | |

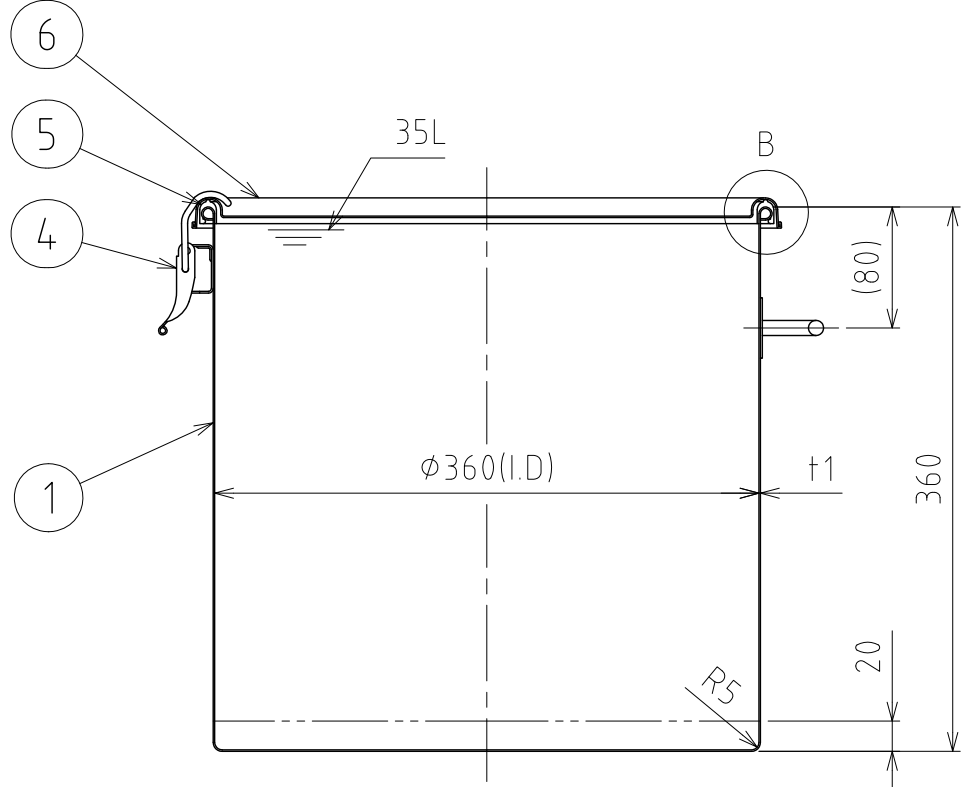
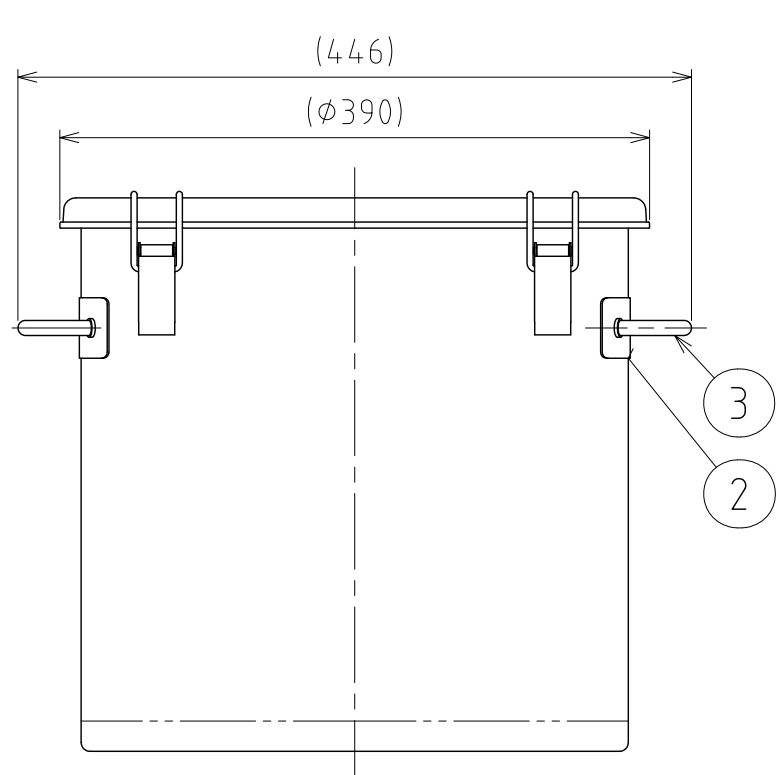
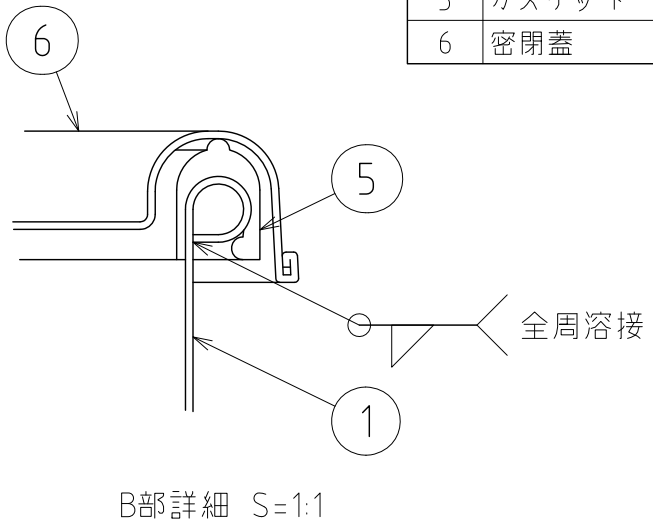
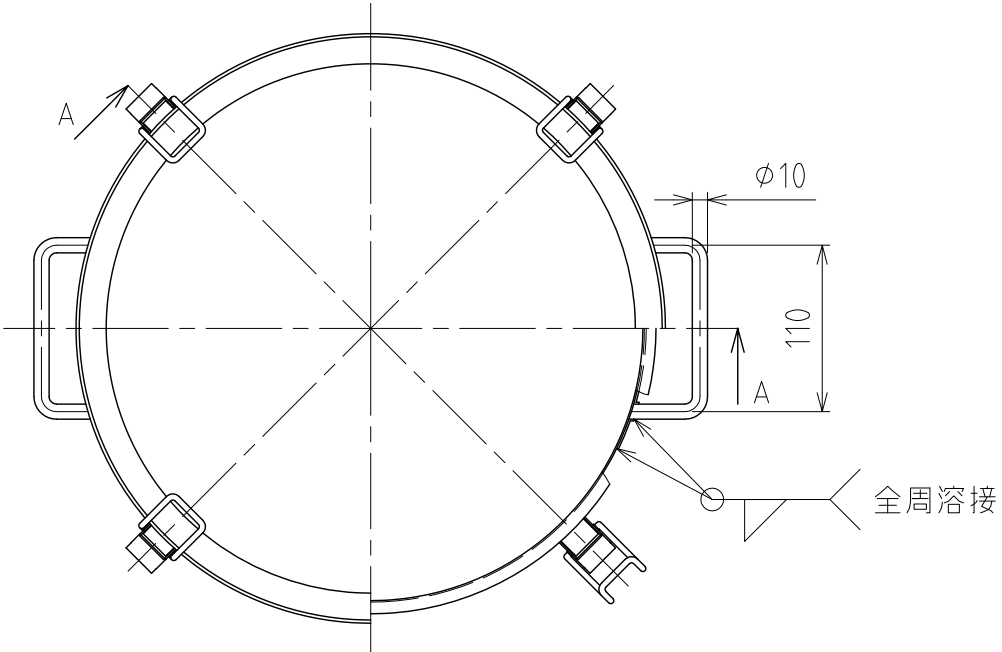


注記
 容量：20L
 仕上げ：内外面#320バフ研磨
 キャッチクリップの取付は、スポット溶接
 二点鎖線は、周溶接位置
 重量：約4.3kg

| DESIGN | DATE |
|----------|------------|
| - | 2016/03/31 |
| DRAWN | DATE |
| - | - |
| CHECKED | DATE |
| - | - |
| APPROVED | DATE |
| - | - |

| MARK | DATE | REV | APPROVED |
|----------------------------|-----------------------|----------|----------|
| 板金溶接組立の寸法許容差は±1%又は5mmの大きい値 | | | |
| NAME | サニタリー容器 SMA-CTH-30 | | |
| DWG NO. | 3-030112-0 | | |
| SCALE | 1:4 | CUSTOMER | 規格図 |
| SANKO ASTEC INC. | | | |

| No. | PART NAME | STANDARD/SIZE | MATERIAL | QTY | NOTE |
|-----|-----------|----------------|----------|-----|------|
| 1 | 容器本体 | | SUS304 | 1 | |
| 2 | アテ板 | 40×160×t1.2/R4 | SUS304 | 2 | |
| 3 | サニタリー取っ手 | | SUS304 | 2 | |
| 4 | キャッチクリップ | | SUS304 | 4 | |
| 5 | ガスケット | MPA-36 | シリコンゴム | 1 | |
| 6 | 密閉蓋 | M-36 (t1) | SUS304 | 1 | |

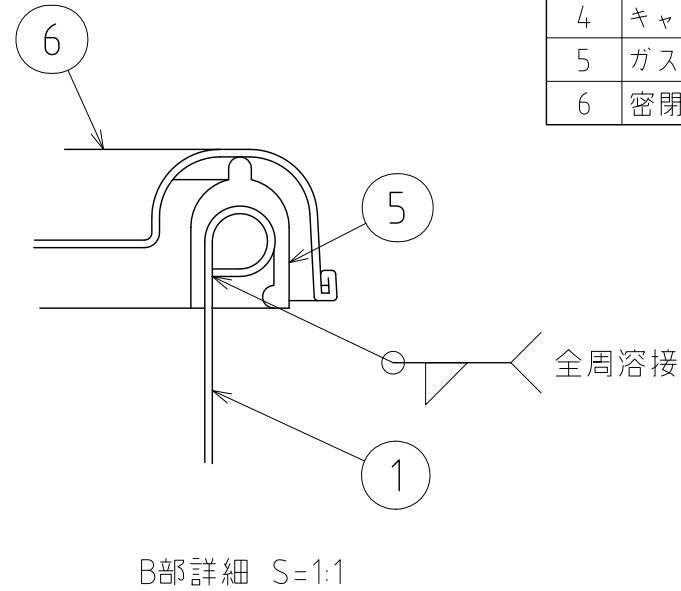
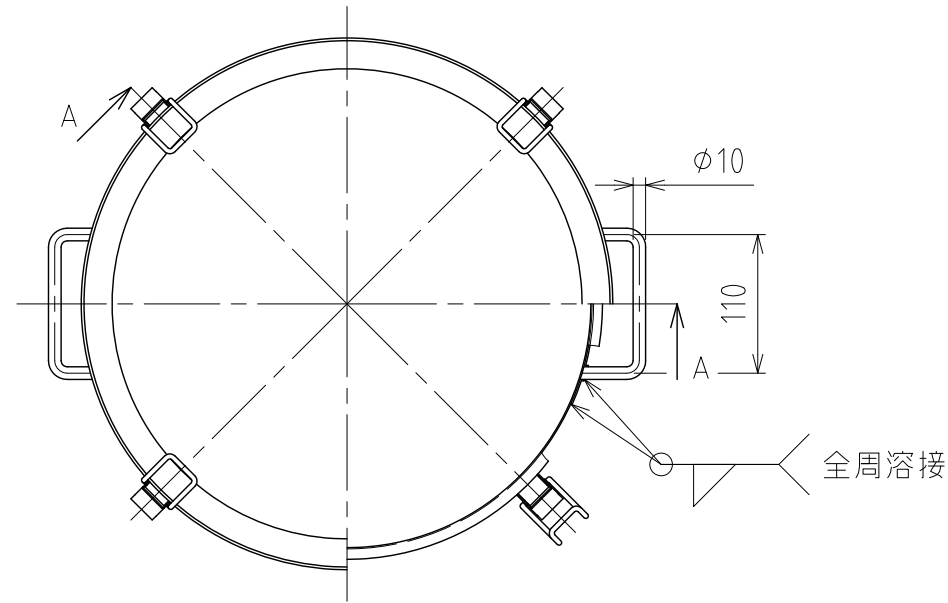


注記
 容量：35L
 仕上げ：内外面#320バフ研磨
 キャッチクリップの取付は、スポット溶接
 ニ点鎖線は、周溶接位置
 重量：約5.9kg

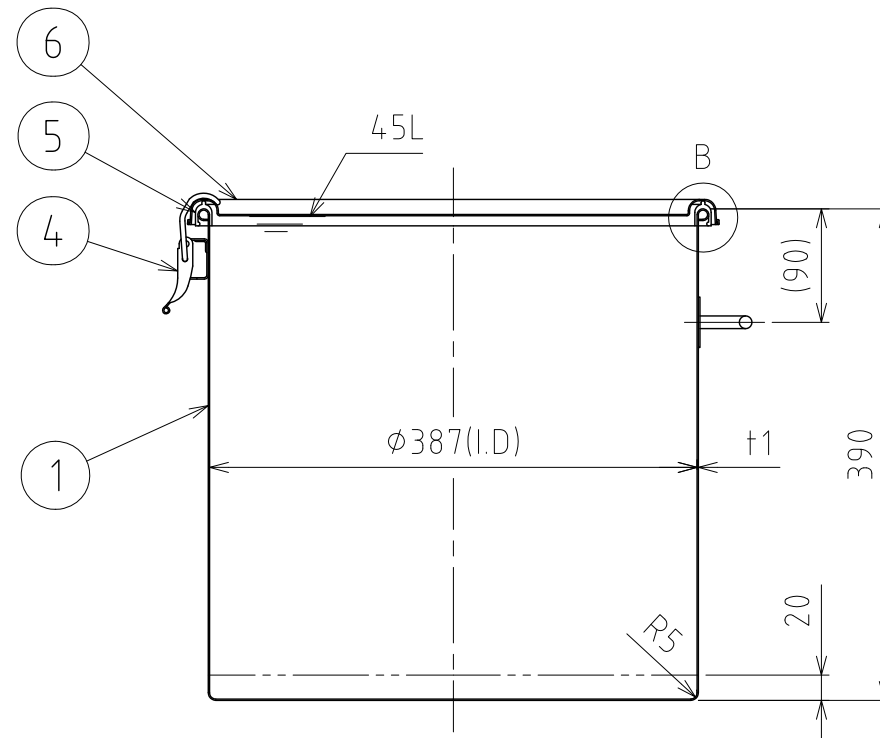
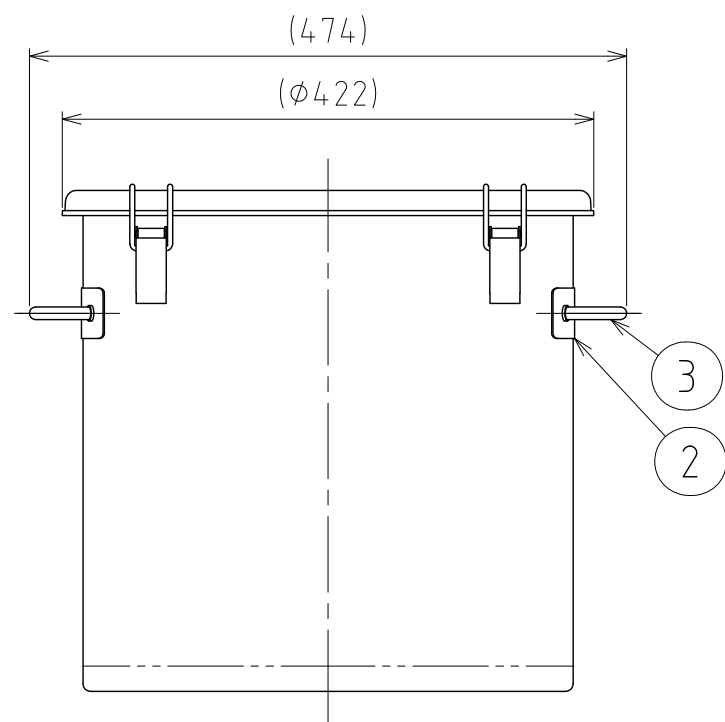
| MARK | DATE | REV | APPROVED |
|----------------------------|-----------------------|----------|----------|
| 板金溶接組立の寸法許容差は±1%又は5mmの大きい値 | | | |
| NAME | サニタリー容器 SMA-CTH-36 | | |
| DWG NO. | 3-030113-0 | | |
| SCALE | 1:5 | CUSTOMER | 規格図 |
| SANKO ASTEC INC. | | | |

| DESIGN | DATE |
|----------|------------|
| - | 2016/03/31 |
| DRAWN | DATE |
| - | - |
| CHECKED | DATE |
| - | - |
| APPROVED | DATE |
| - | - |

File # 030114-0



| No. | PART NAME | STANDARD/SIZE | MATERIAL | QTY | NOTE |
|-----|-----------|----------------|----------|-----|------|
| 1 | 容器本体 | | SUS304 | 1 | |
| 2 | アテ板 | 40×160×t1.2/R4 | SUS304 | 2 | |
| 3 | サニタリー取っ手 | | SUS304 | 2 | |
| 4 | キャッチクリップ | | SUS304 | 4 | |
| 5 | ガスケット | MPA-39 | シリコンゴム | 1 | |
| 6 | 密閉蓋 | M-39 (t1) | SUS304 | 1 | |



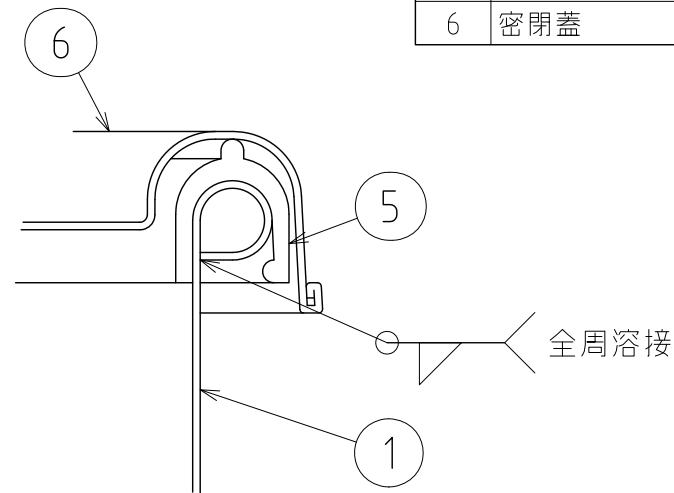
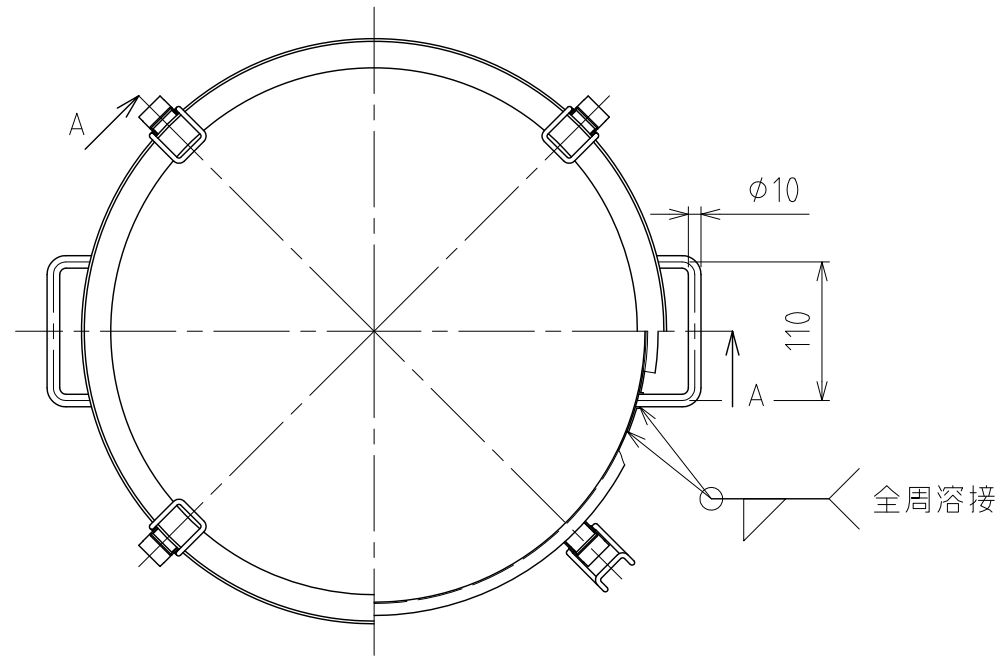
A-A

注記
 容量：45L
 仕上げ：内外面#320バフ研磨
 キャッチクリップの取付は、スポット溶接
 二点鎖線は、周溶接位置
 重量：約6.9kg

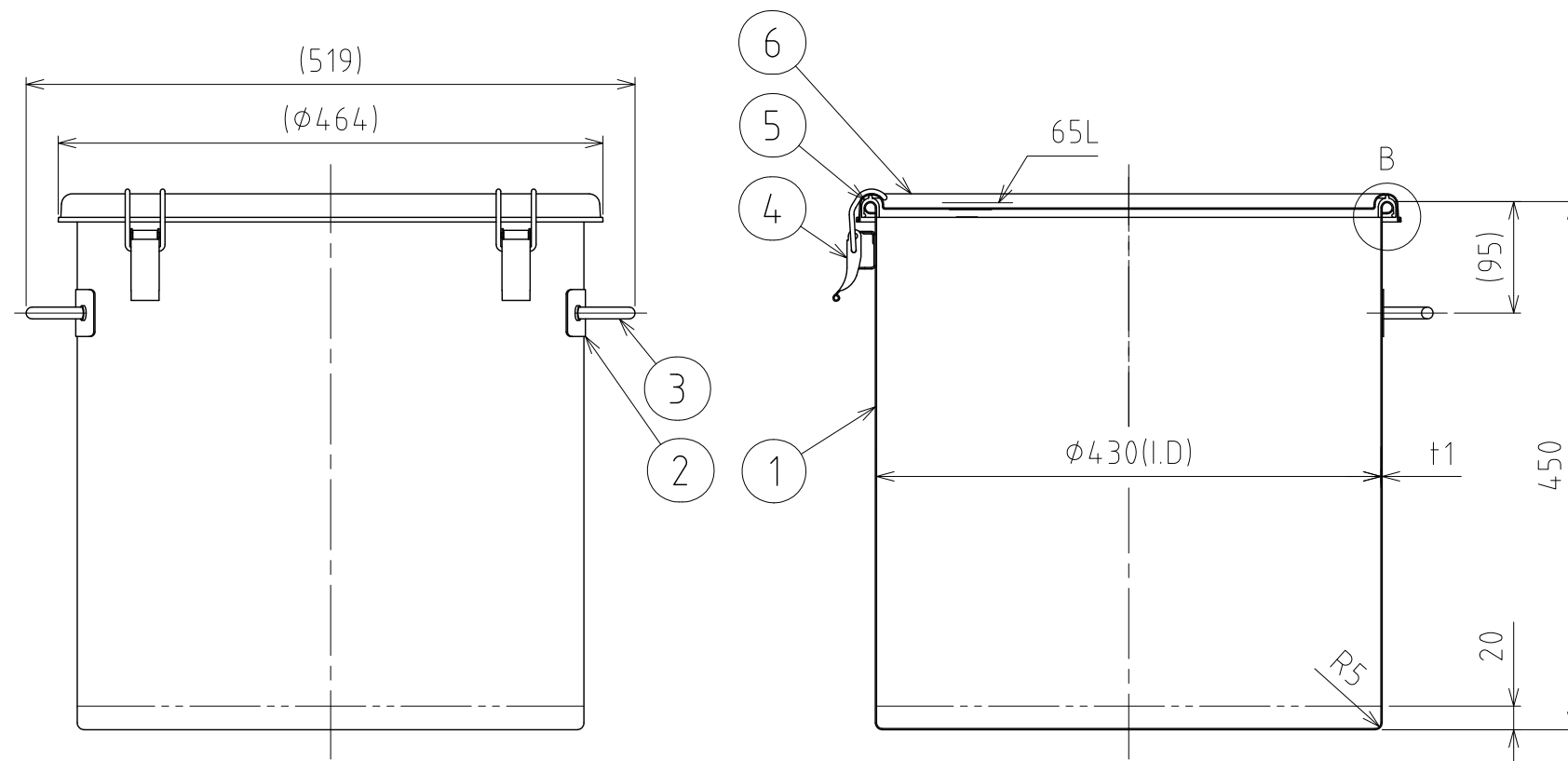
| DESIGN | DATE |
|----------|------------|
| - | 2016/03/31 |
| DRAWN | DATE |
| - | - |
| CHECKED | DATE |
| - | - |
| APPROVED | DATE |
| - | - |

| MARK | DATE | REV | APPROVED |
|----------------------------|-----------------------|----------|----------|
| 板金溶接組立の寸法許容差は±1%又は5mmの大きい値 | | | |
| NAME | サニタリー容器 SMA-CTH-39 | | |
| DWG NO. | 3-030114-0 | | |
| SCALE | 1:6 | CUSTOMER | 規格図 |
| SANKO ASTEC INC. | | | |

| No. | PART NAME | STANDARD/SIZE | MATERIAL | QTY | NOTE |
|-----|-----------|----------------|----------|-----|------|
| 1 | 容器本体 | | SUS304 | 1 | |
| 2 | アテ板 | 40×160×t1.2/R4 | SUS304 | 2 | |
| 3 | サニタリー取っ手 | | SUS304 | 2 | |
| 4 | キャッチクリップ | | SUS304 | 4 | |
| 5 | ガスケット | MPA-43 | シリコンゴム | 1 | |
| 6 | 密閉蓋 | M-43 (t1) | SUS304 | 1 | |



B部詳細 S=1:1



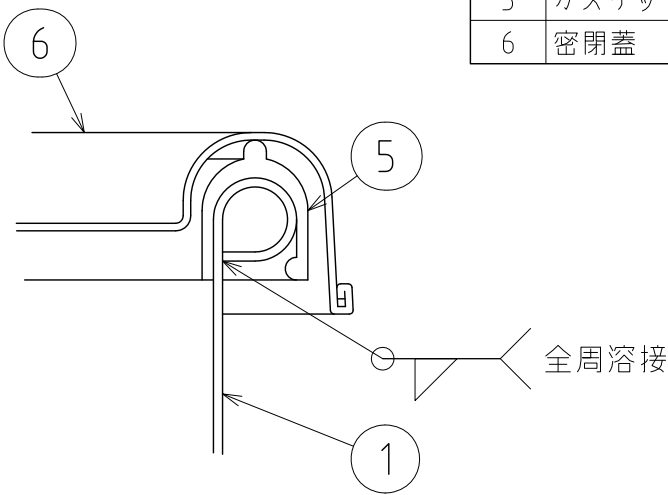
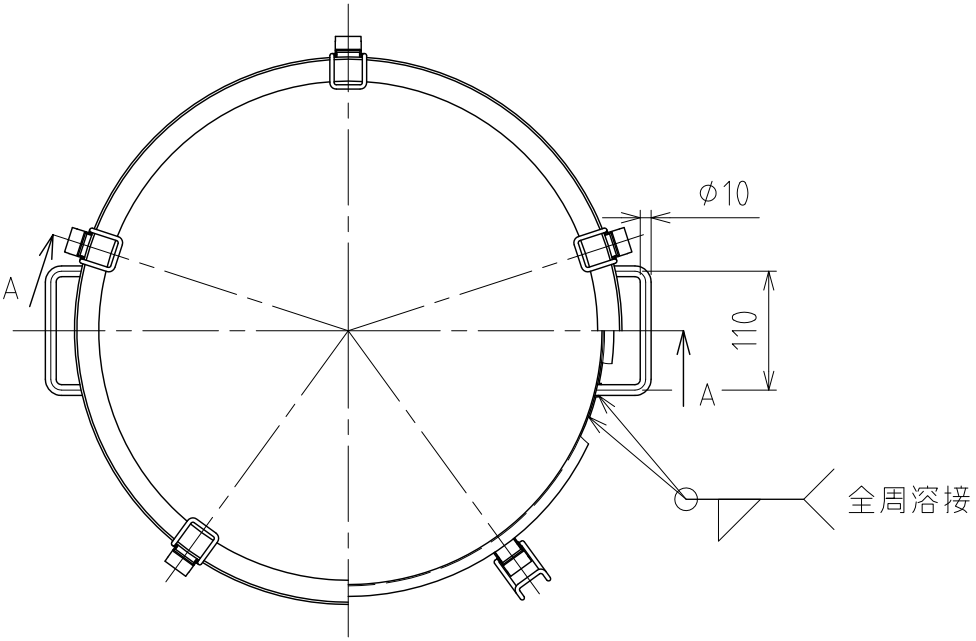
A-A

注記
 容量：65L
 仕上げ：内外面#320バフ研磨
 キャッチクリップの取付は、スポット溶接
 二点鎖線は、周溶接位置
 重量：約8.5kg

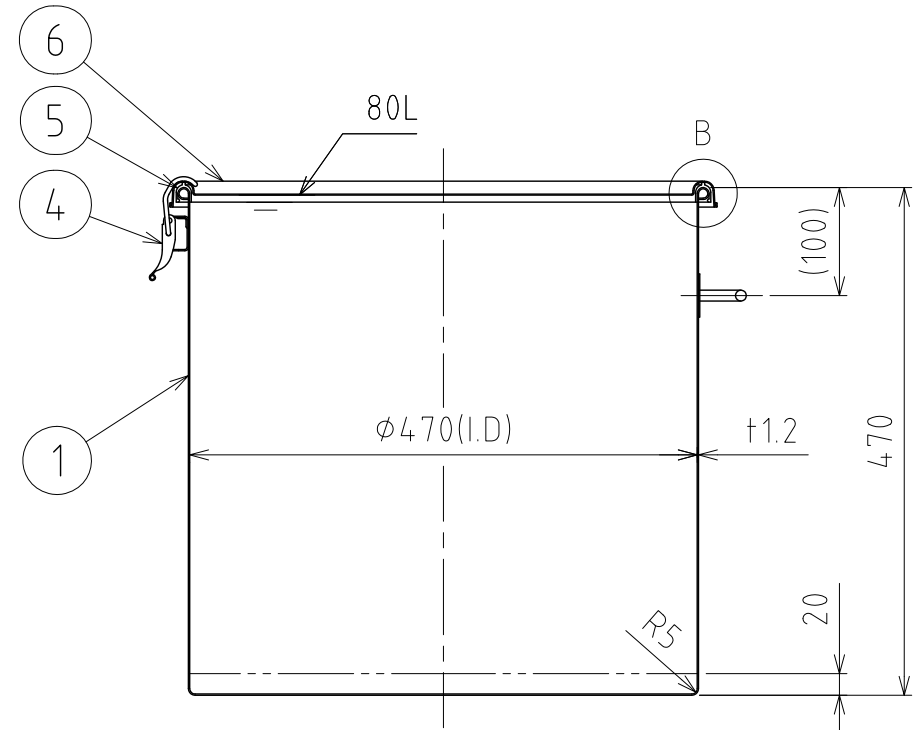
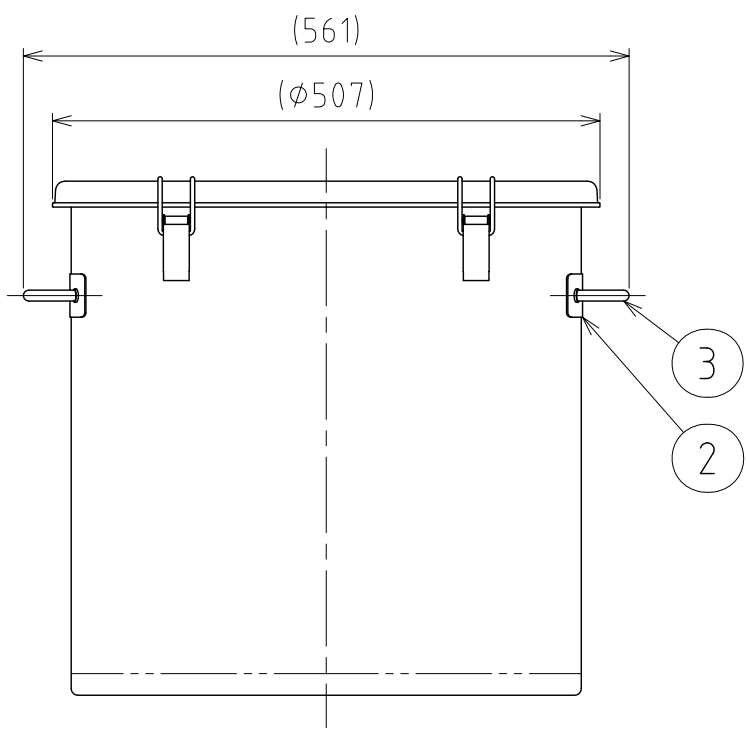
| | |
|----------|------------|
| DESIGN | DATE |
| - | 2016/03/31 |
| DRAWN | DATE |
| - | - |
| CHECKED | DATE |
| - | - |
| APPROVED | DATE |
| - | - |

| MARK | DATE | REV | APPROVED |
|----------------------------|-----------------------|----------|----------|
| 板金溶接組立の寸法許容差は±1%又は5mmの大きい値 | | | |
| NAME | サニタリー容器 SMA-CTH-43 | | |
| DWG NO. | 3-030115-0 | | |
| SCALE | 1:6 | CUSTOMER | 規格図 |
| SANKO ASTEC INC. | | | |

| No. | PART NAME | STANDARD/SIZE | MATERIAL | QTY | NOTE |
|-----|-----------|----------------|----------|-----|------|
| 1 | 容器本体 | | SUS304 | 1 | |
| 2 | アテ板 | 40×160×t1.2/R4 | SUS304 | 2 | |
| 3 | サニタリー取っ手 | | SUS304 | 2 | |
| 4 | キャッチクリップ | | SUS304 | 5 | |
| 5 | ガスケット | MPA-47 | シリコンゴム | 1 | |
| 6 | 密閉蓋 | M-47 (t1) | SUS304 | 1 | |



B部詳細 S=1:1

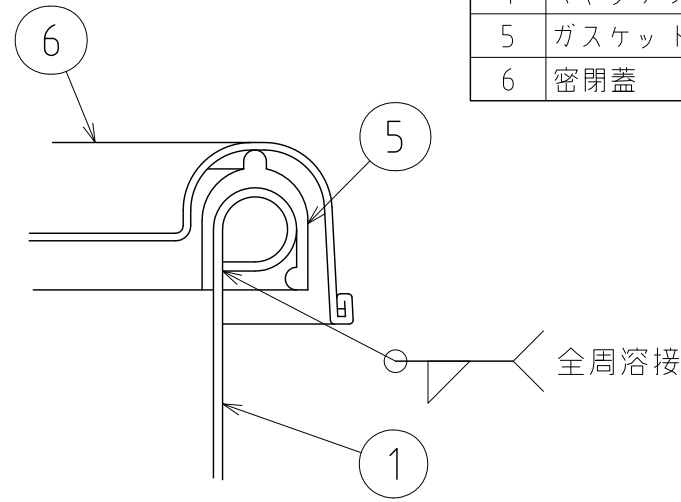
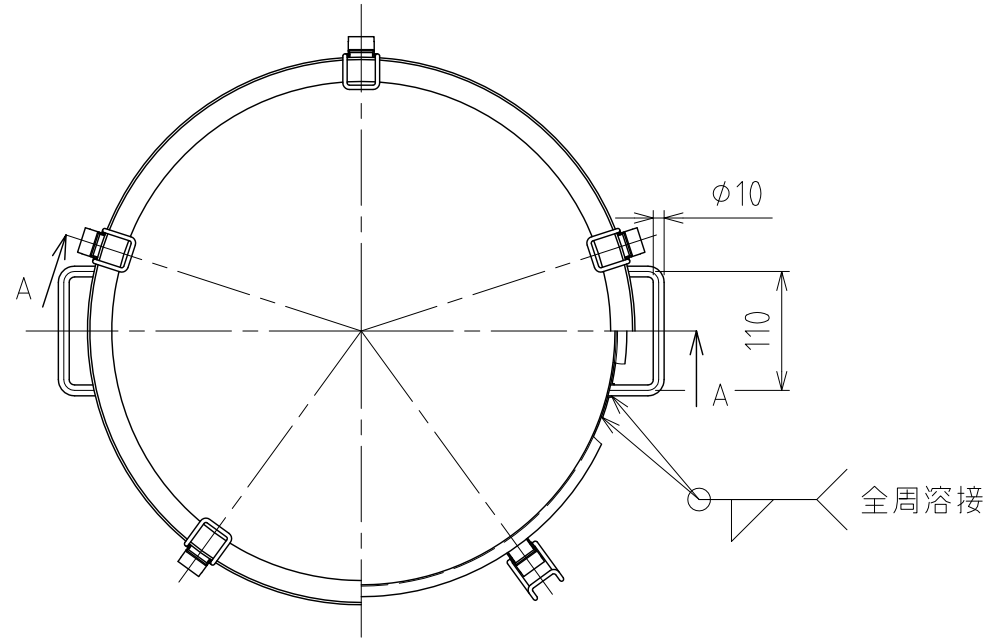


A-A

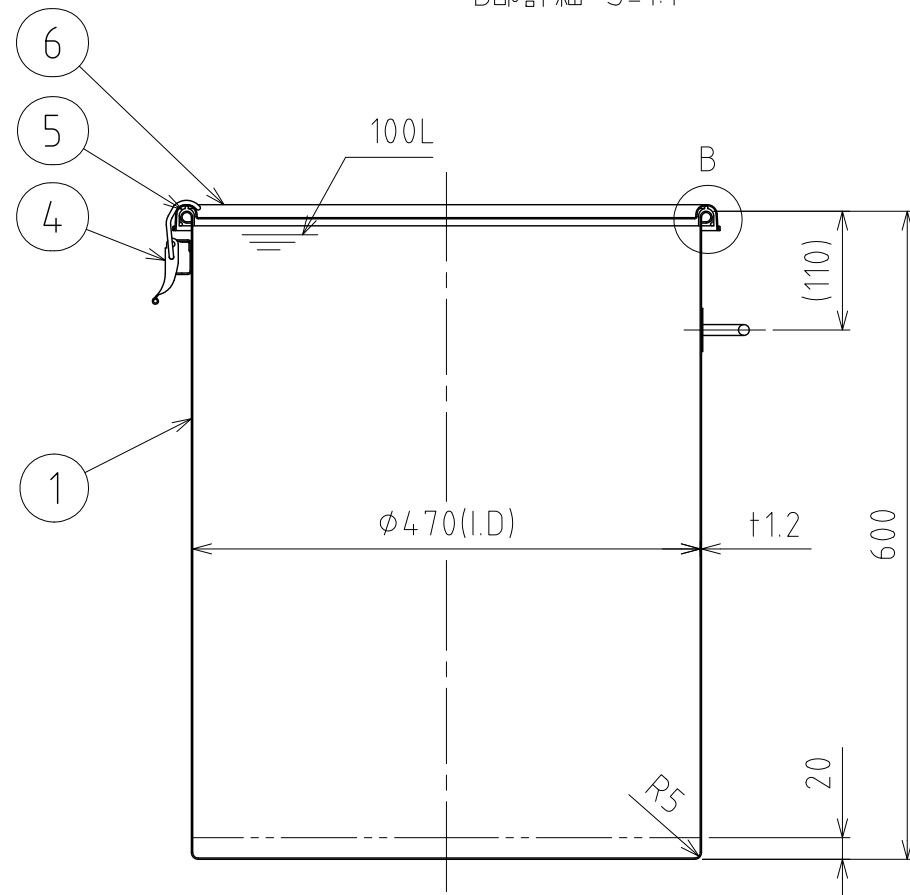
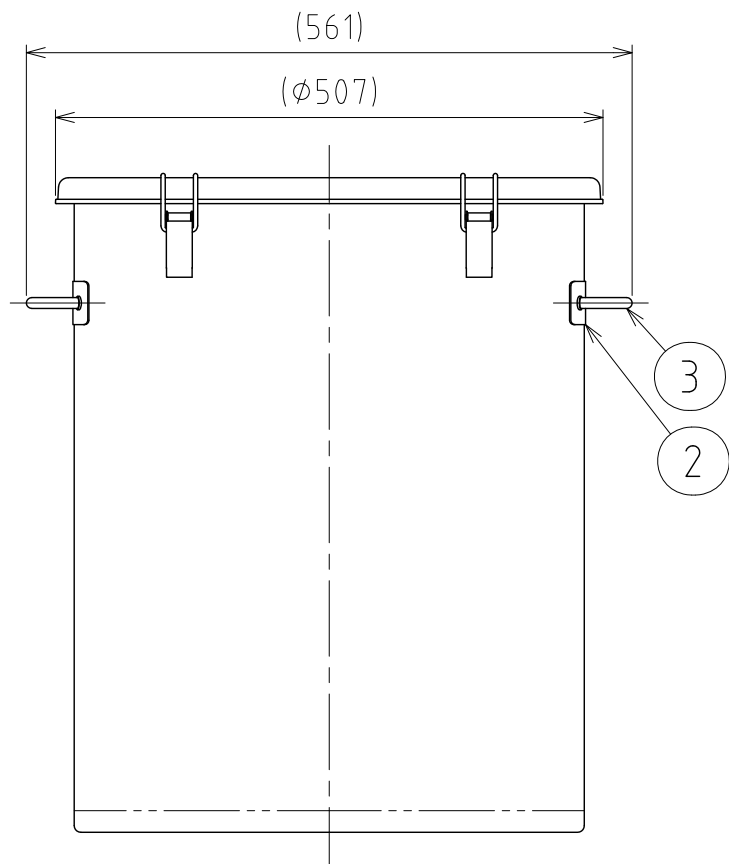
注記
 容量：80L
 仕上げ：内外面#320バフ研磨
 キャッチクリップの取付は、スポット溶接
 二点鎖線は、周溶接位置
 重量：約11.2kg

| | |
|----------|------------|
| DESIGN | DATE |
| - | 2016/03/31 |
| DRAWN | DATE |
| - | - |
| CHECKED | DATE |
| - | - |
| APPROVED | DATE |
| - | - |

| MARK | DATE | REV | APPROVED |
|----------------------------|-----------------------|----------|----------|
| 板金溶接組立の寸法許容差は±1%又は5mmの大きい値 | | | |
| NAME | サニタリー容器 SMA-CTH-47 | | |
| DWG NO. | 3-030116-0 | | |
| SCALE | 1:7 | CUSTOMER | 規格図 |
| SANKO ASTEC INC. | | | |



B部詳細 S=1:1



A-A

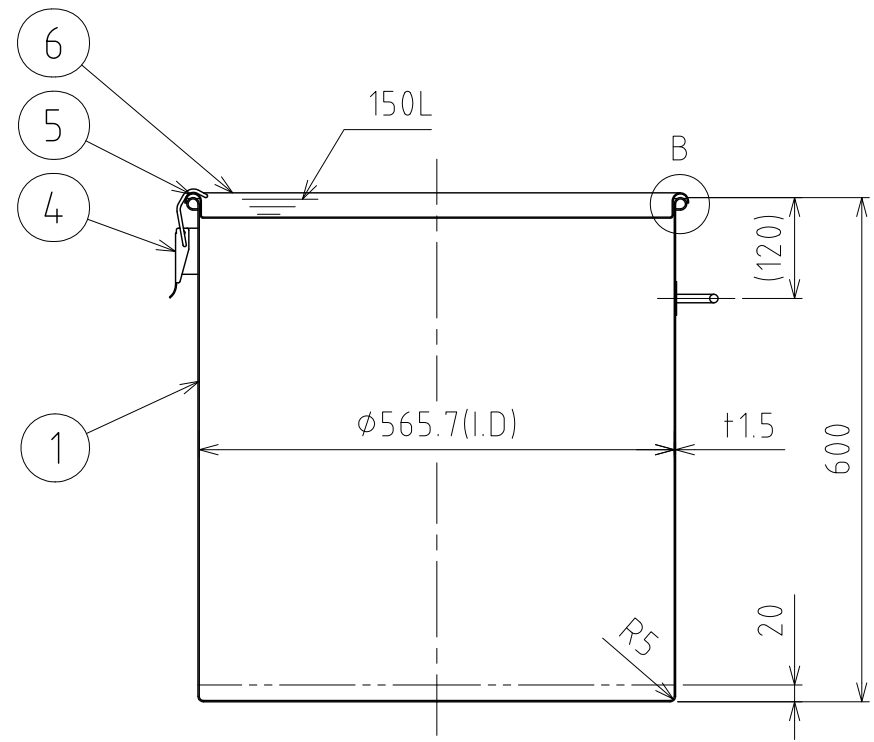
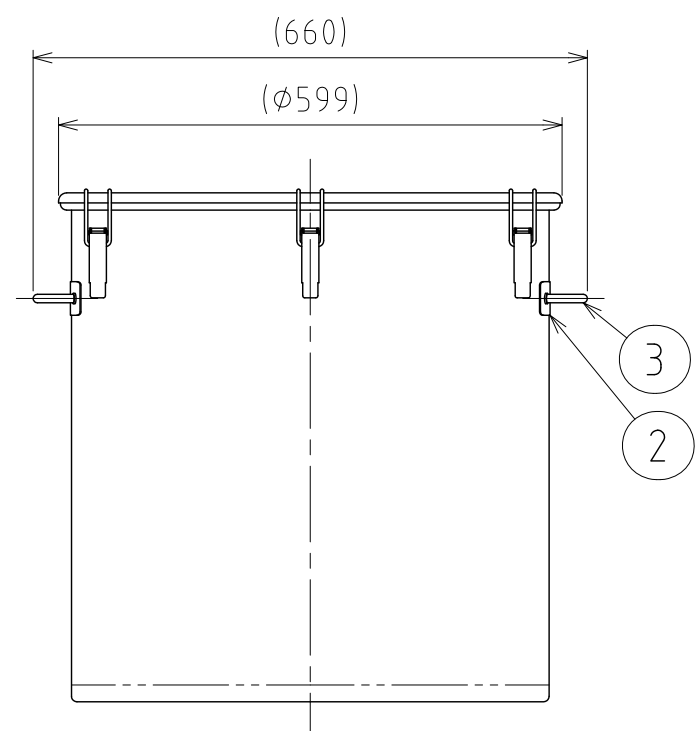
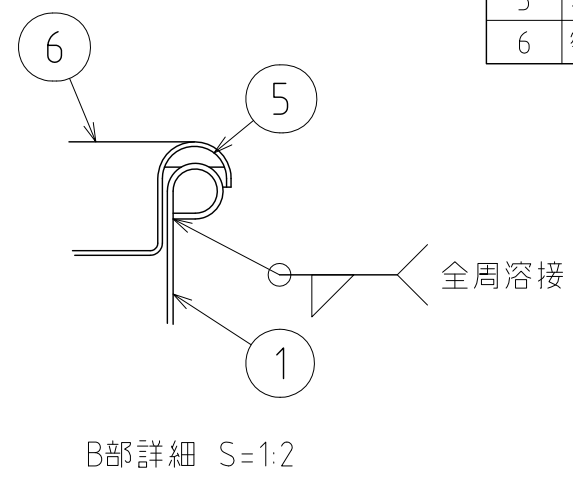
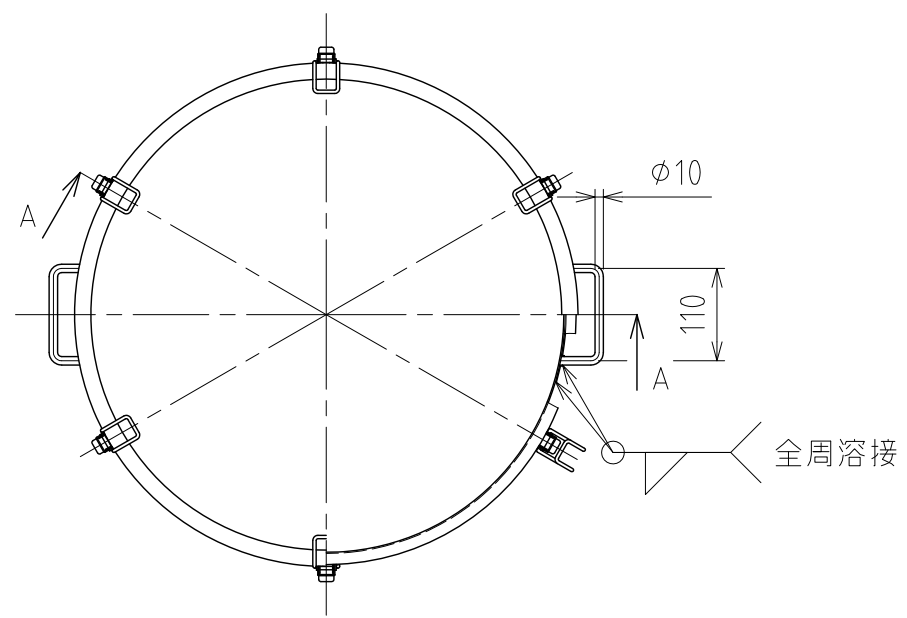
| No. | PART NAME | STANDARD/SIZE | MATERIAL | QTY | NOTE |
|-----|-----------|----------------|----------|-----|------|
| 1 | 容器本体 | | SUS304 | 1 | |
| 2 | アテ板 | 40×160×t1.2/R4 | SUS304 | 2 | |
| 3 | サニタリー取っ手 | | SUS304 | 2 | |
| 4 | キャッチクリップ | | SUS304 | 5 | |
| 5 | ガスケット | MPA-47 | シリコンゴム | 1 | |
| 6 | 密閉蓋 | M-47 (t1) | SUS304 | 1 | |

注記
 容量：100L
 仕上げ：内外面#320バフ研磨
 キャッチクリップの取付は、スポット溶接
 二点鎖線は、周溶接位置
 重量：約13kg

| MARK | DATE | REV | APPROVED |
|----------------------------|------------------------|----------|----------|
| 板金溶接組立の寸法許容差は±1%又は5mmの大きい値 | | | |
| NAME | サニタリー容器 SMA-CTH-47H | | |
| DWG NO. | 3-030117-0 | | |
| SCALE | 1:7 | CUSTOMER | 規格図 |
| SANKO ASTEC INC. | | | |

| DESIGN | DATE |
|----------|------------|
| - | 2016/03/31 |
| DRAWN | DATE |
| - | - |
| CHECKED | DATE |
| - | - |
| APPROVED | DATE |
| - | - |

| No. | PART NAME | STANDARD/SIZE | MATERIAL | QTY | NOTE |
|-----|-----------|----------------|----------|-----|------|
| 1 | 容器本体 | | SUS304 | 1 | |
| 2 | アテ板 | 40×160×t1.2/R4 | SUS304 | 2 | |
| 3 | サニタリー取っ手 | | SUS304 | 2 | |
| 4 | キャッチクリップ | | SUS304 | 6 | |
| 5 | ガスケット | MPB-565 | シリコンゴム | 1 | |
| 6 | 密閉蓋 | M-565 (t1.2) | SUS304 | 1 | |

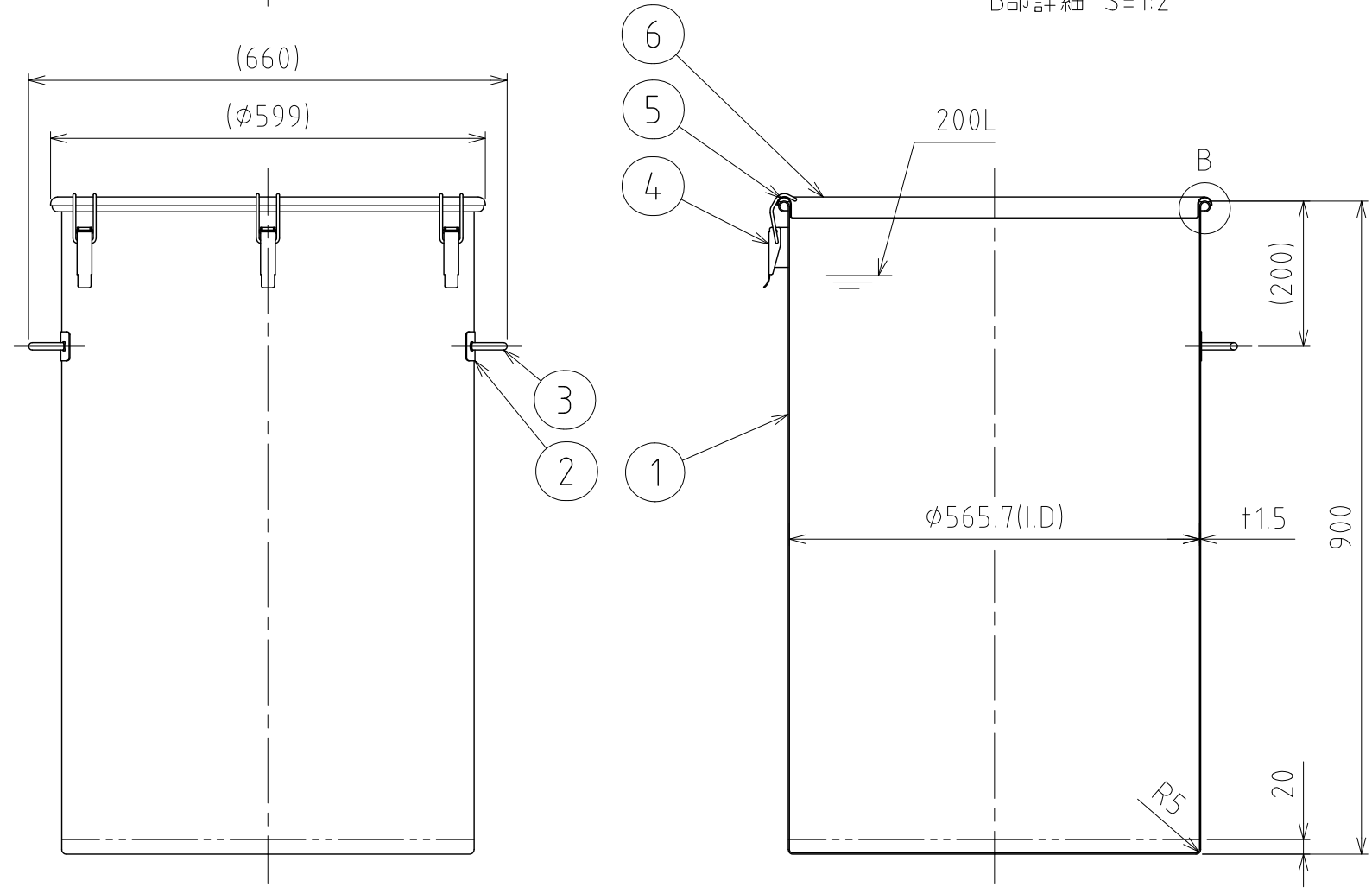
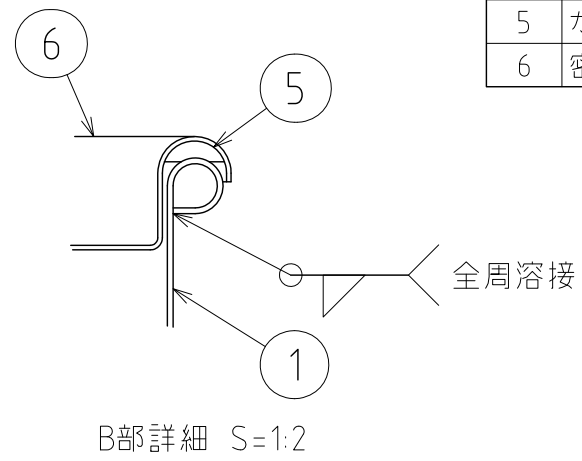
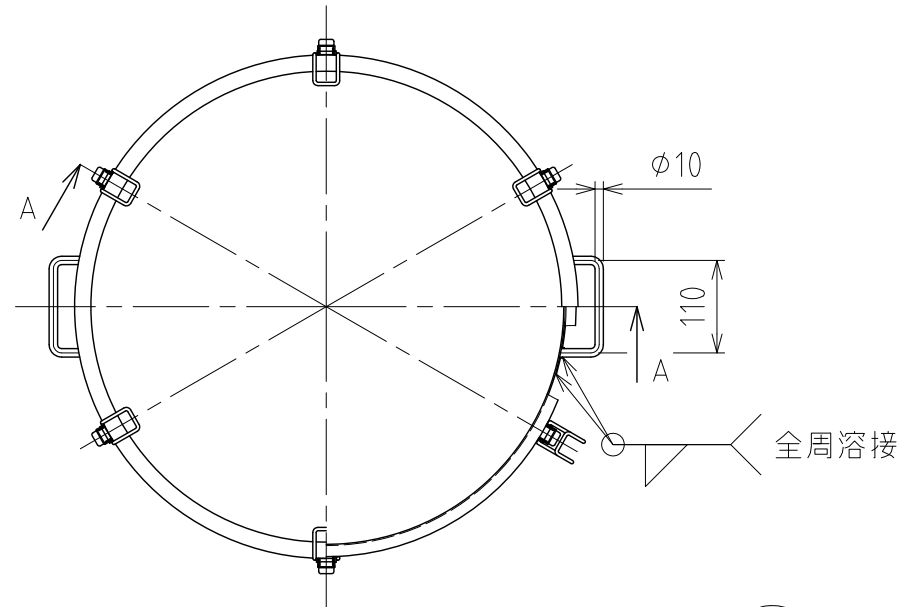


注記
 容量：150L
 仕上げ：内外面#320バフ研磨
 キャッチクリップの取付は、スポット溶接
 ニ点鎖線は、周溶接位置
 重量：約20.3kg

| MARK | DATE | REV | APPROVED |
|----------------------------|------------|-------------------------|------------------------|
| 板金溶接組立の寸法許容差は±1%又は5mmの大きい値 | | | |
| DESIGN | DATE | NAME | サニタリー容器 SMA-CTH-565 |
| - | 2016/03/31 | DWG NO. | |
| DRAWN | DATE | SCALE | 3-030118-0 |
| - | - | 1:9 | CUSTOMER 規格図 |
| CHECKED | DATE | SANKO ASTEC INC. | |
| - | - | | |
| APPROVED | DATE | | |
| - | - | | |

File # 030119-0

| No. | PART NAME | STANDARD/SIZE | MATERIAL | QTY | NOTE |
|-----|-----------|----------------|----------|-----|------|
| 1 | 容器本体 | | SUS304 | 1 | |
| 2 | アテ板 | 40×160×t1.2/R4 | SUS304 | 2 | |
| 3 | サニタリー取っ手 | | SUS304 | 2 | |
| 4 | キャッチクリップ | | SUS304 | 6 | |
| 5 | ガスケット | MPB-565 | シリコンゴム | 1 | |
| 6 | 密閉蓋 | M-565 (t1.2) | SUS304 | 1 | |

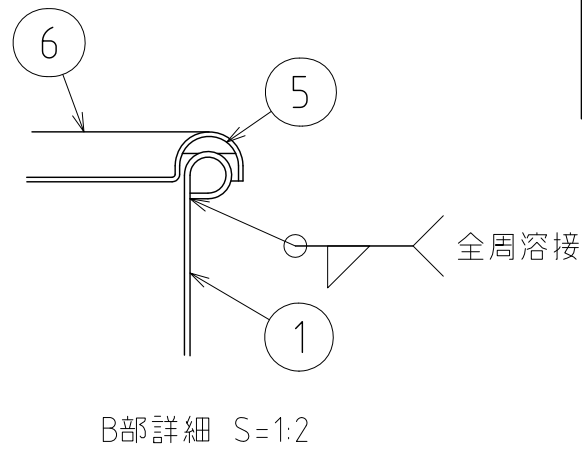
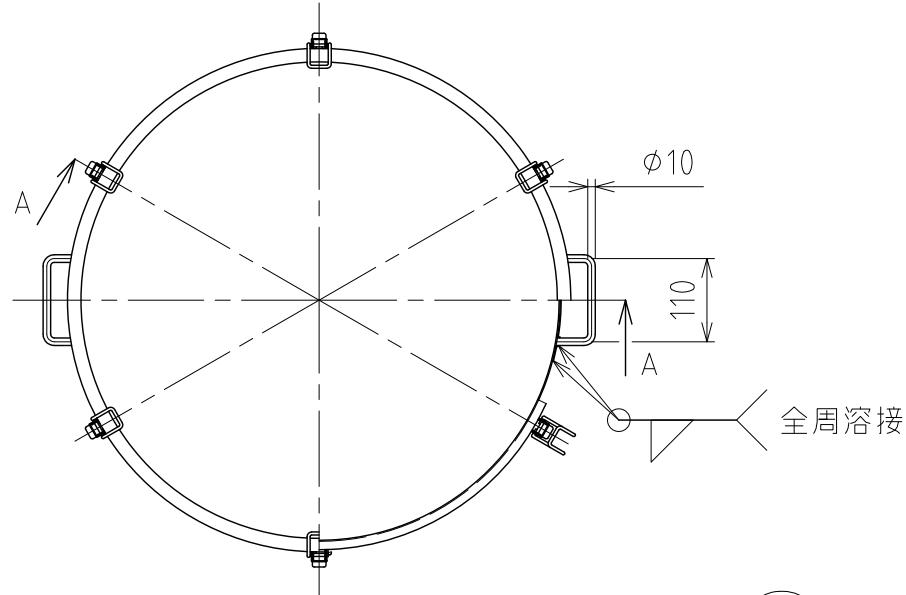


注記
 容量：200L
 仕上げ：内外面#320バフ研磨
 キャッチクリップの取付は、スポット溶接
 ニ点鎖線は、周溶接位置
 重量：約26.7kg

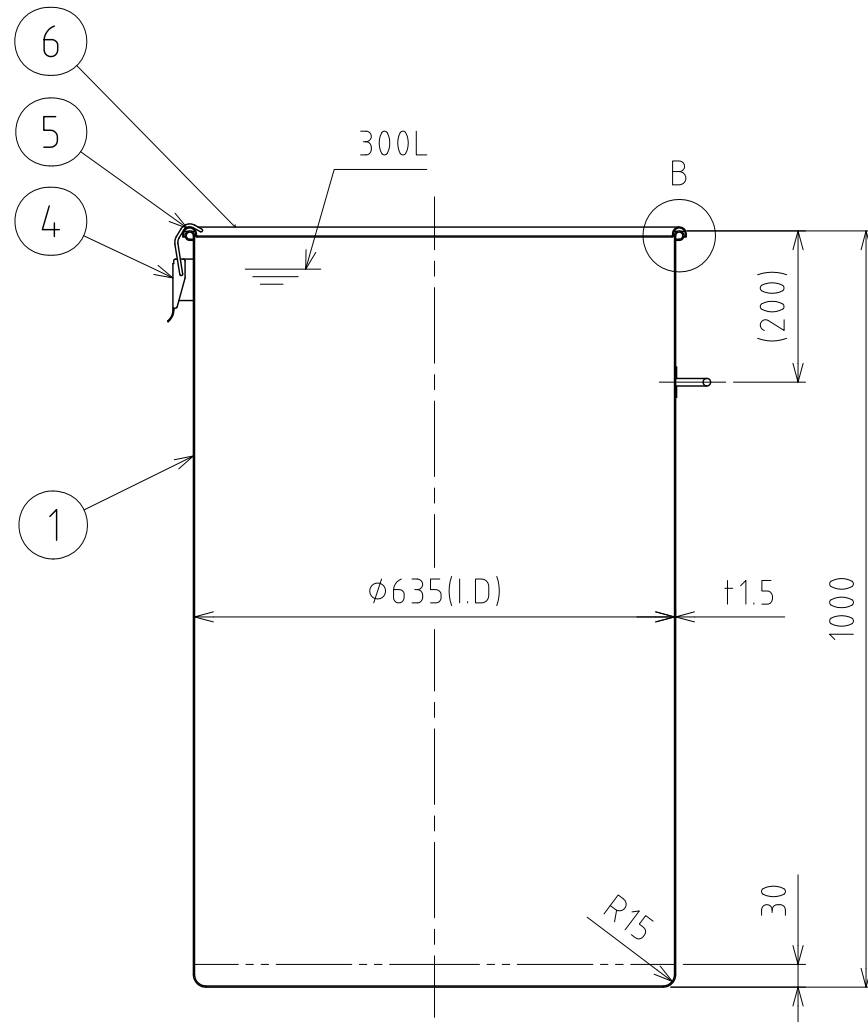
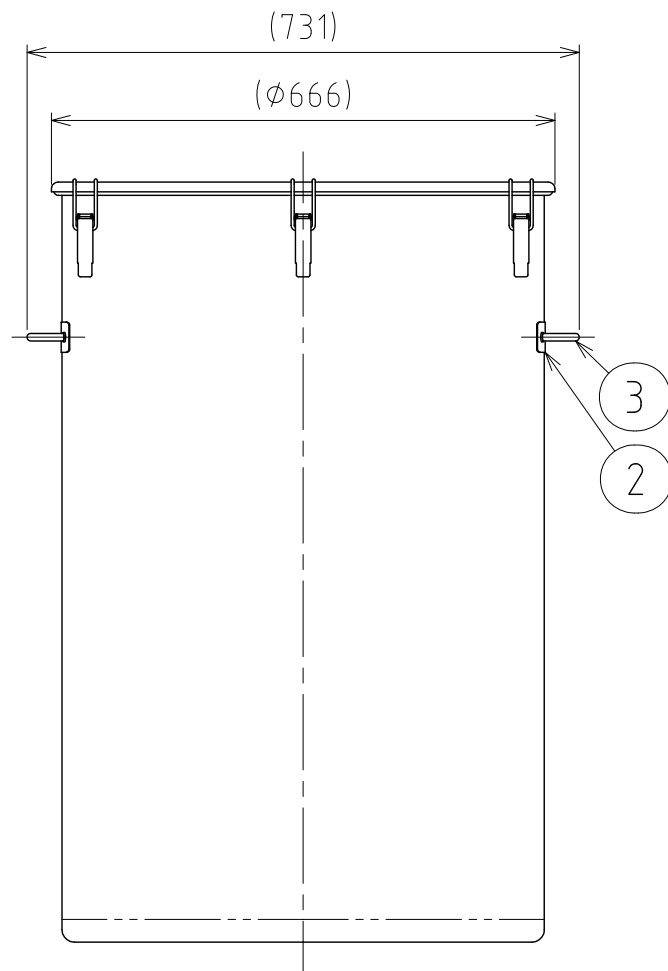
| MARK | DATE | REV | APPROVED |
|----------------------------|-------------------------|----------|----------|
| 板金溶接組立の寸法許容差は±1%又は5mmの大きい値 | | | |
| NAME | サニタリー容器 SMA-CTH-565H | | |
| DWG NO. | 3-030119-0 | | |
| SCALE | 1:9 | CUSTOMER | 規格図 |
| SANKO ASTEC INC. | | | |

| DESIGN | DATE |
|----------|------------|
| - | 2016/03/31 |
| DRAWN | DATE |
| - | - |
| CHECKED | DATE |
| - | - |
| APPROVED | DATE |
| - | - |

File # 030120-0



| No. | PART NAME | STANDARD/SIZE | MATERIAL | QTY | NOTE |
|-----|-----------|----------------|----------|-----|------|
| 1 | 容器本体 | | SUS304 | 1 | |
| 2 | アテ板 | 40×160×t1.2/R4 | SUS304 | 2 | |
| 3 | サニタリー取っ手 | | SUS304 | 2 | |
| 4 | キャッチクリップ | | SUS304 | 6 | |
| 5 | ガスケット | MPB-635 | シリコンゴム | 1 | |
| 6 | 密閉蓋 | M-635 (t1.2) | SUS304 | 1 | |



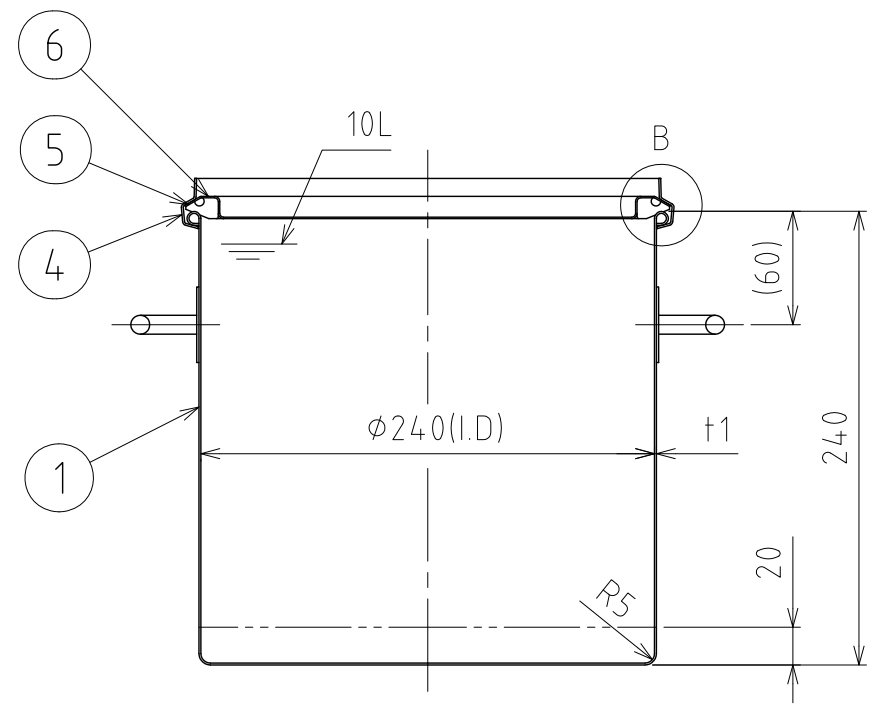
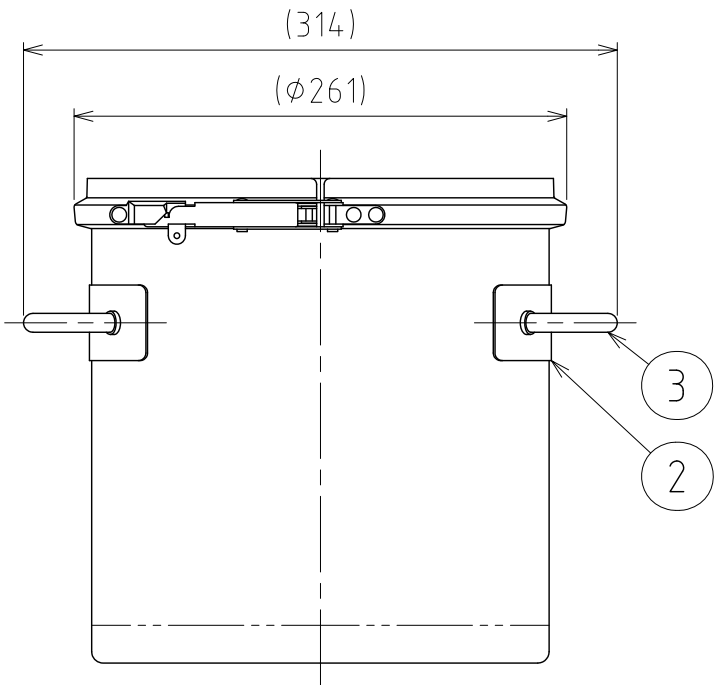
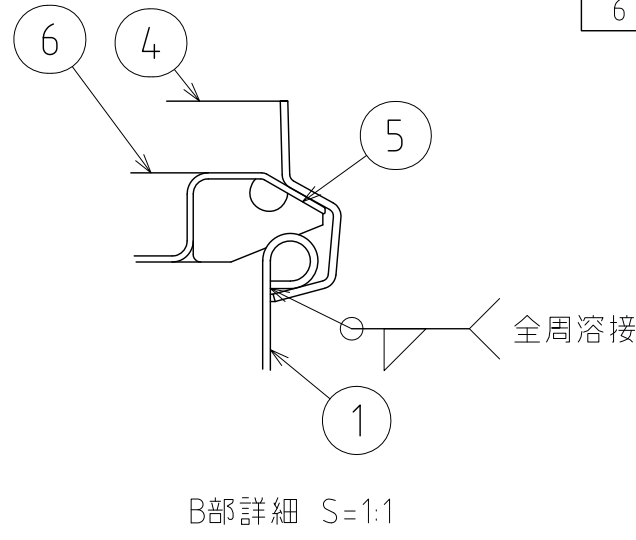
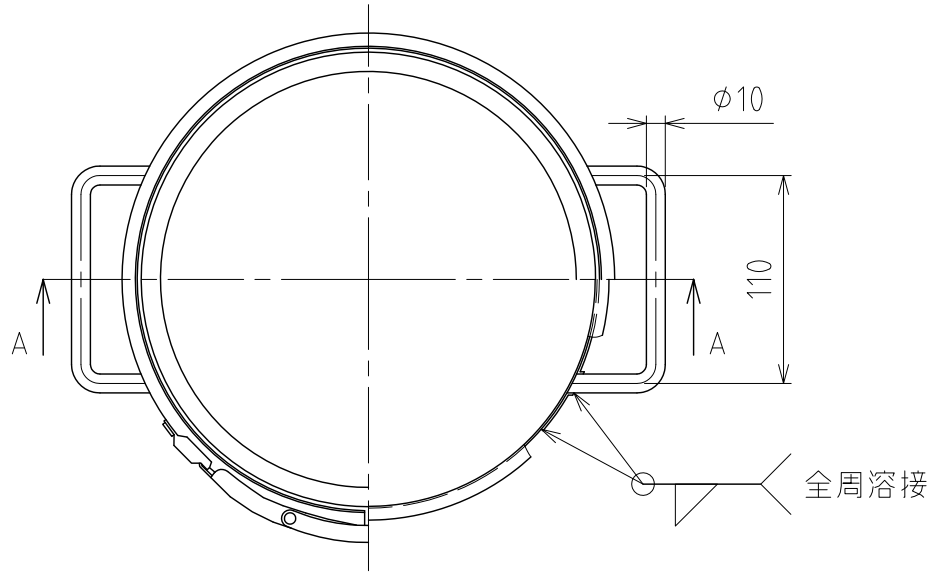
注記
 容量：300L
 仕上げ：内外面#320バフ研磨
 キャッチクリップの取付は、スポット溶接
 二点鎖線は、周溶接位置
 重量：約33kg

| MARK | DATE | REV | APPROVED |
|----------------------------|------------------------|----------|----------|
| 板金溶接組立の寸法許容差は±1%又は5mmの大きい値 | | | |
| NAME | サニタリー容器 SMA-CTH-635 | | |
| DWG NO. | 3-030120-0 | | |
| SCALE | 1:10 | CUSTOMER | 規格図 |
| SANKO ASTEC INC. | | | |

| DESIGN | DATE |
|----------|------------|
| - | 2016/03/31 |
| DRAWN | DATE |
| - | - |
| CHECKED | DATE |
| - | - |
| APPROVED | DATE |
| - | - |

File # 030121-0

| No. | PART NAME | STANDARD/SIZE | MATERIAL | QTY | NOTE |
|-----|-----------|----------------|----------|-----|------|
| 1 | 容器本体 | | SUS304 | 1 | |
| 2 | アテ板 | 40×160×t1.2/R4 | SUS304 | 2 | |
| 3 | サニタリー取っ手 | | SUS304 | 2 | |
| 4 | レバーバンド | B-24 | SUS304 | 1 | |
| 5 | ガスケット | LP-24 | シリコンゴム | 1 | |
| 6 | 密閉蓋 | L-24 (t0.8) | SUS304 | 1 | |



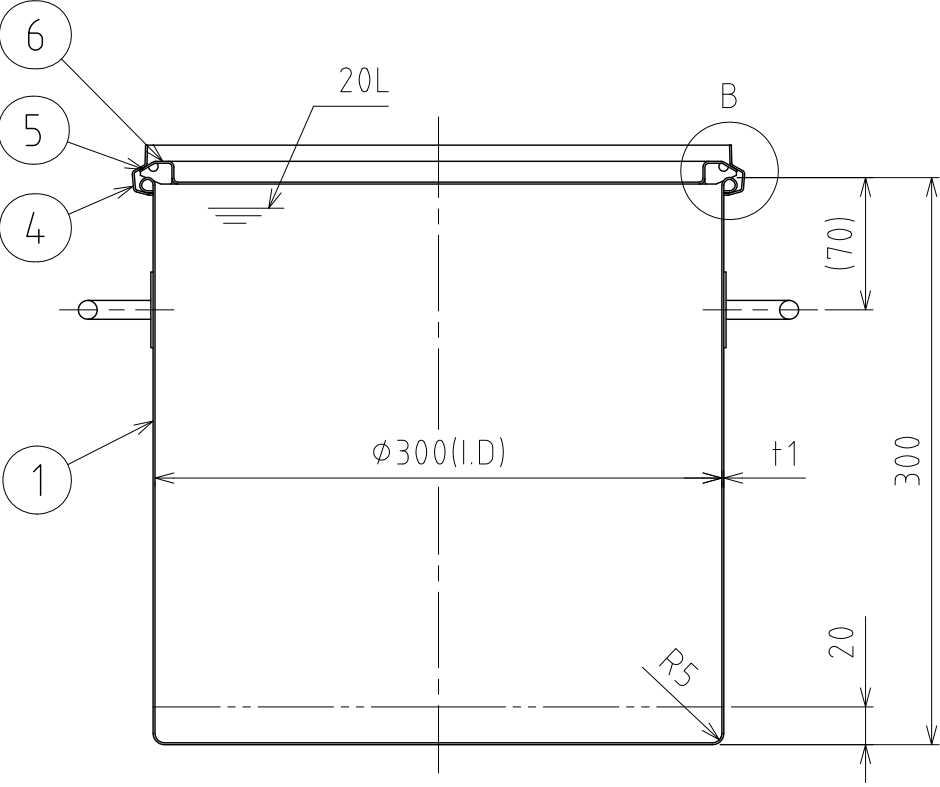
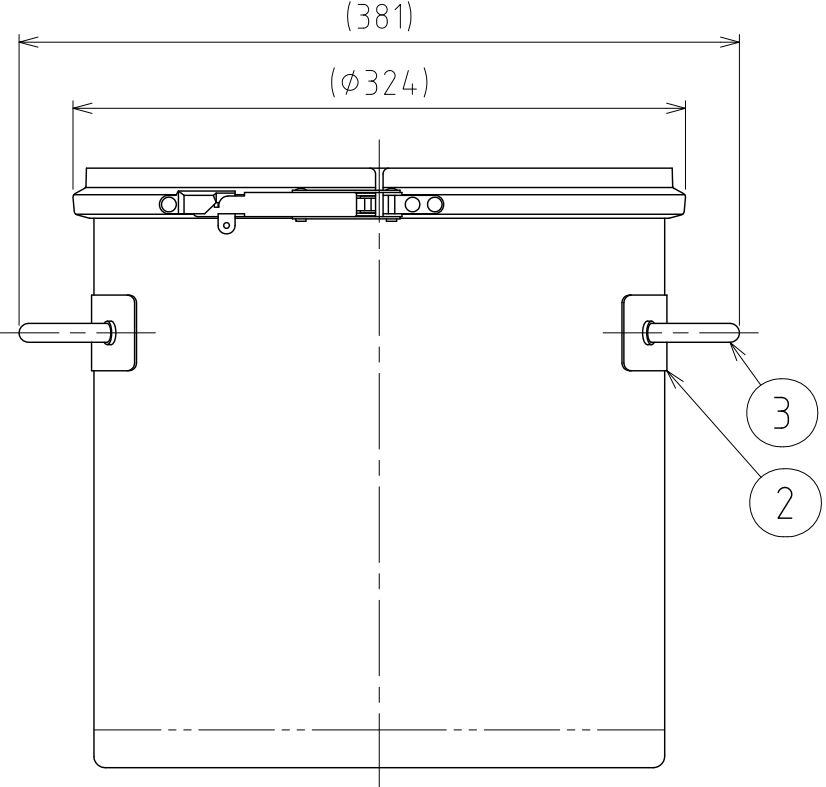
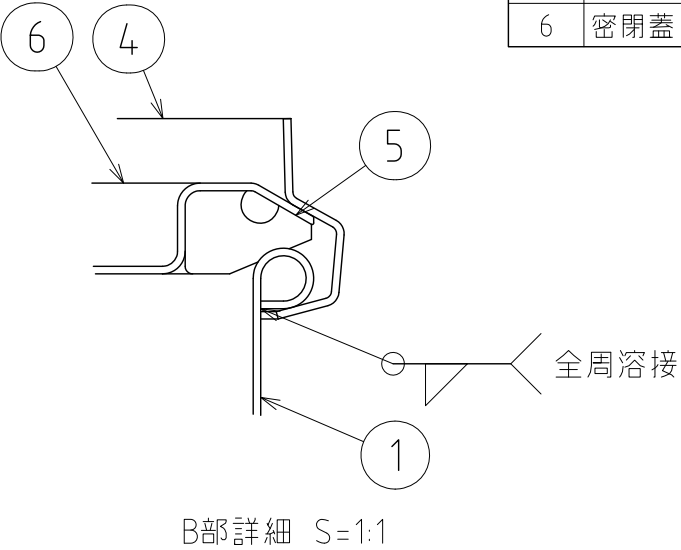
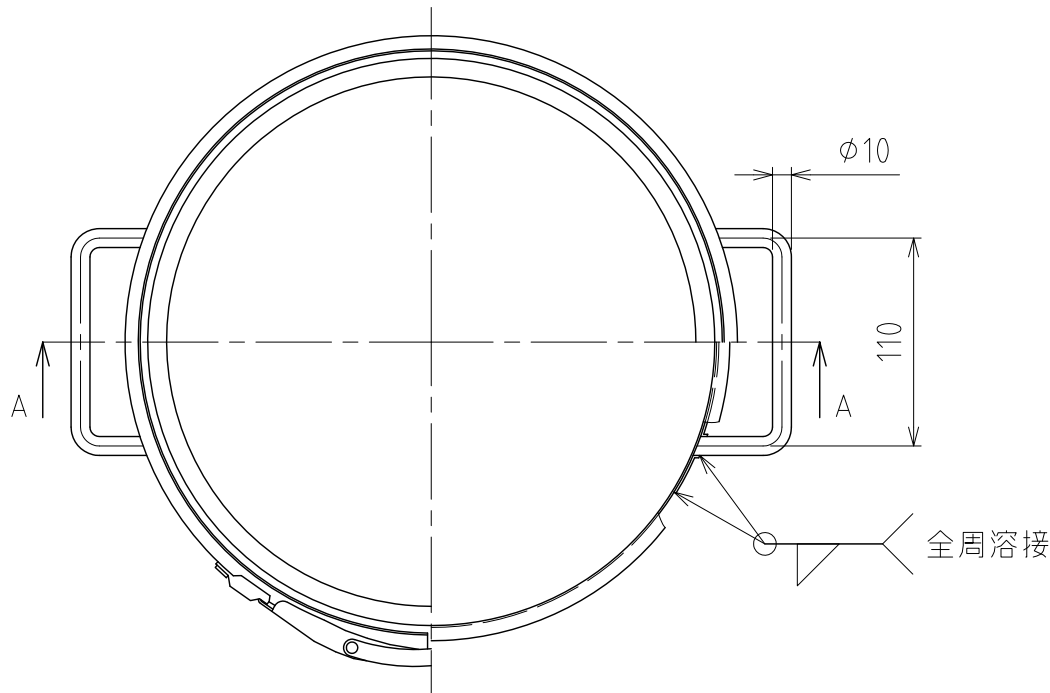
注記
 容量：10L
 仕上げ：内外面#320バフ研磨
 二点鎖線は、周溶接位置
 重量：約3kg

| MARK | DATE | REV | APPROVED |
|----------------------------|-----------------------|----------|----------|
| 板金溶接組立の寸法許容差は±1%又は5mmの大きい値 | | | |
| NAME | サニタリー容器 SMA-CTL-24 | | |
| DWG NO. | 3-030121-0 | | |
| SCALE | 1:4 | CUSTOMER | 規格図 |
| SANKO ASTEC INC. | | | |

| DESIGN | DATE |
|----------|------------|
| - | 2016/03/31 |
| DRAWN | DATE |
| - | - |
| CHECKED | DATE |
| - | - |
| APPROVED | DATE |
| - | - |

File # 030122-0

| No. | PART NAME | STANDARD/SIZE | MATERIAL | QTY | NOTE |
|-----|-----------|----------------|----------|-----|------|
| 1 | 容器本体 | | SUS304 | 1 | |
| 2 | アテ板 | 40×160×t1.2/R4 | SUS304 | 2 | |
| 3 | サニタリー取っ手 | | SUS304 | 2 | |
| 4 | レバーバンド | B-30 | SUS304 | 1 | |
| 5 | ガスケット | LP-30 | シリコンゴム | 1 | |
| 6 | 密閉蓋 | L-30 (t1) | SUS304 | 1 | |



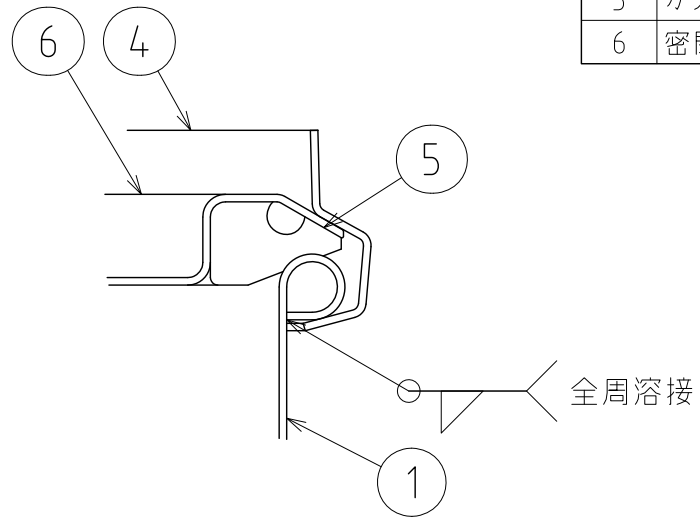
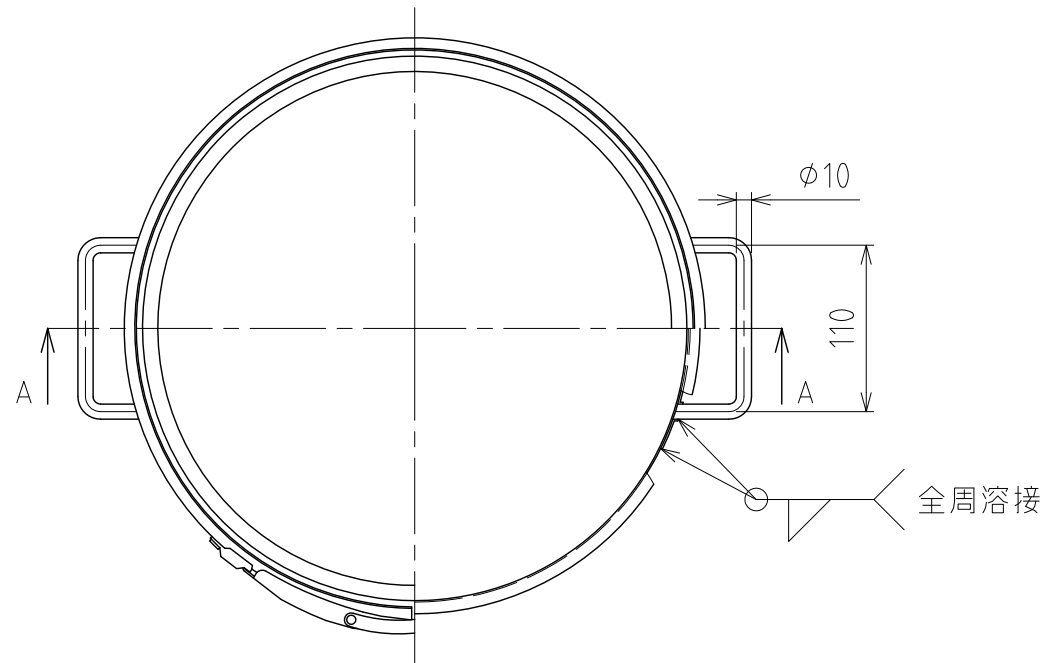
注記
 容量：20L
 仕上げ：内外面#320バフ研磨
 二点鎖線は、周溶接位置
 重量：約4.4kg

| MARK | DATE | REV | APPROVED |
|----------------------------|-----------------------|----------|----------|
| 板金溶接組立の寸法許容差は±1%又は5mmの大きい値 | | | |
| NAME | サニタリー容器 SMA-CTL-30 | | |
| DWG NO. | 3-030122-0 | | |
| SCALE | 1:4 | CUSTOMER | 規格図 |
| SANKO ASTEC INC. | | | |

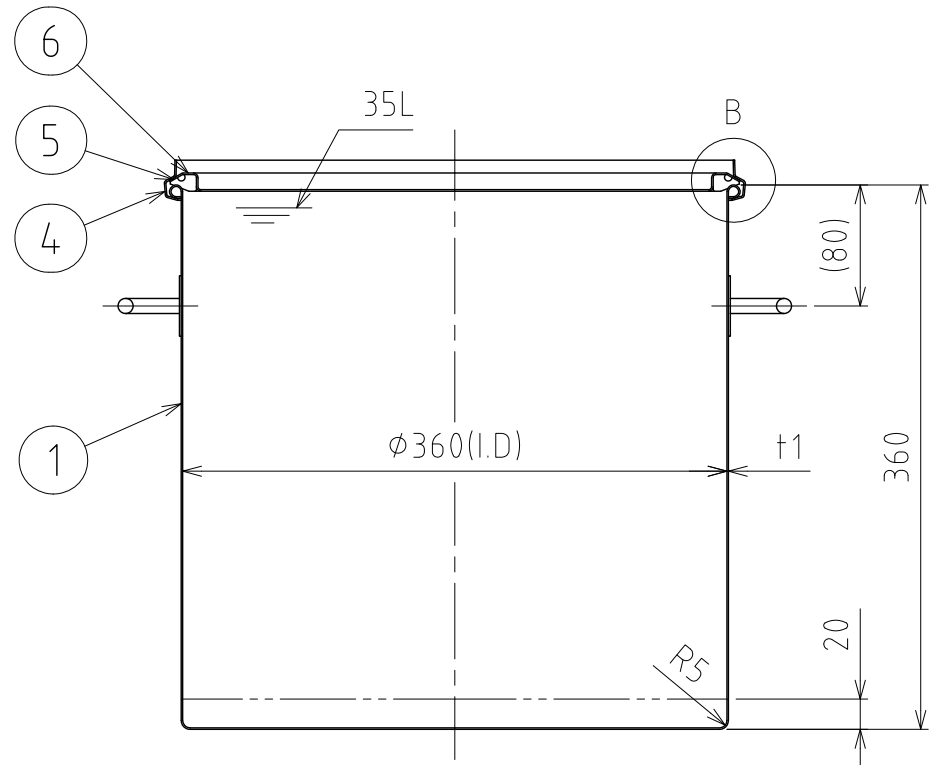
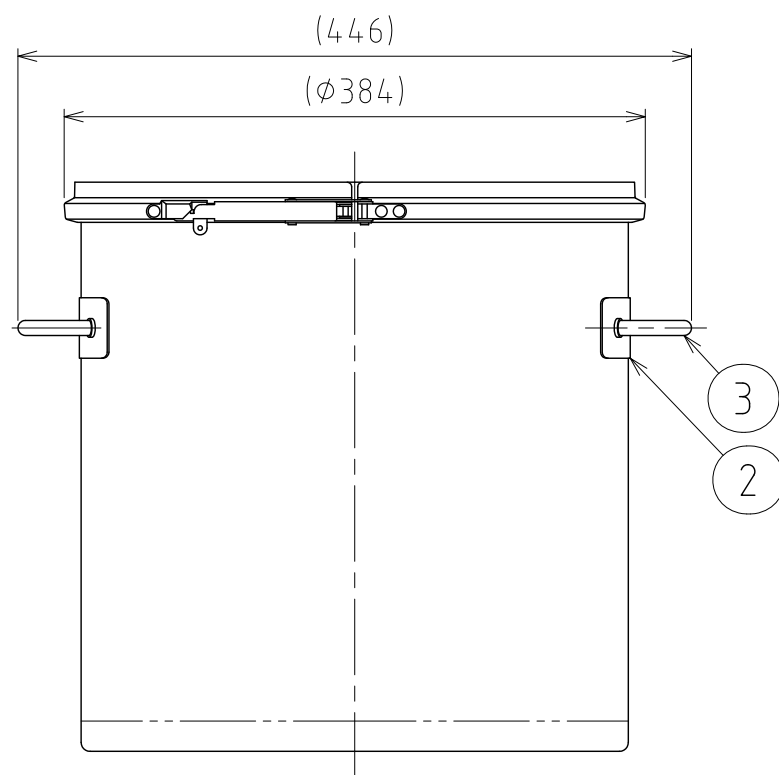
| DESIGN | DATE |
|----------|------------|
| - | 2016/03/31 |
| DRAWN | DATE |
| - | - |
| CHECKED | DATE |
| - | - |
| APPROVED | DATE |
| - | - |

File # 030123-0

| No. | PART NAME | STANDARD/SIZE | MATERIAL | QTY | NOTE |
|-----|-----------|----------------|----------|-----|------|
| 1 | 容器本体 | | SUS304 | 1 | |
| 2 | アテ板 | 40×160×t1.2/R4 | SUS304 | 2 | |
| 3 | サニタリー取っ手 | | SUS304 | 2 | |
| 4 | レバーバンド | B-36 | SUS304 | 1 | |
| 5 | ガスケット | LP-36 | シリコンゴム | 1 | |
| 6 | 密閉蓋 | L-36 (t1) | SUS304 | 1 | |



B部詳細 S=1:1



A-A

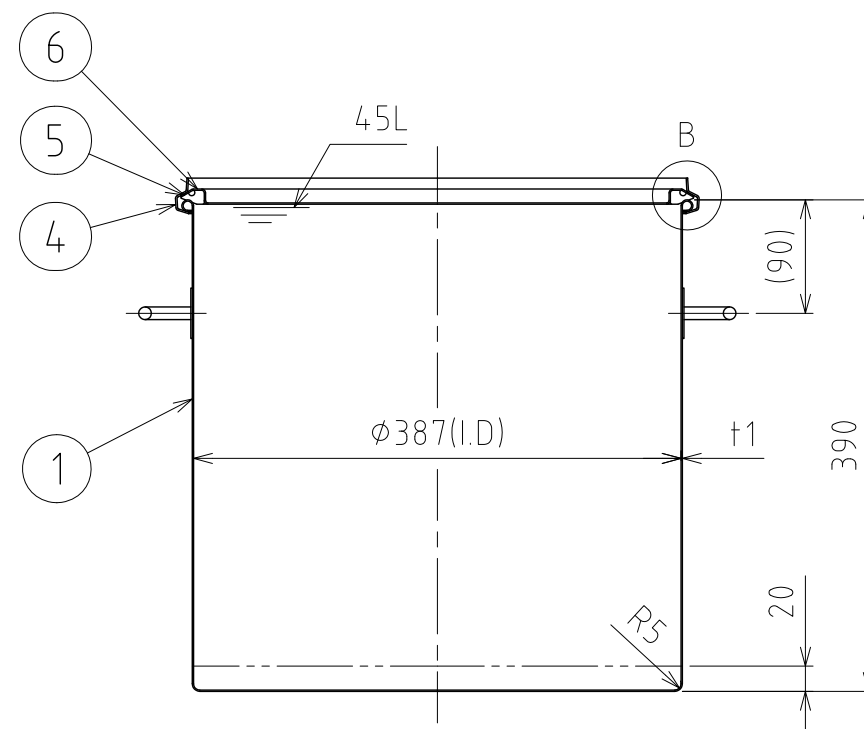
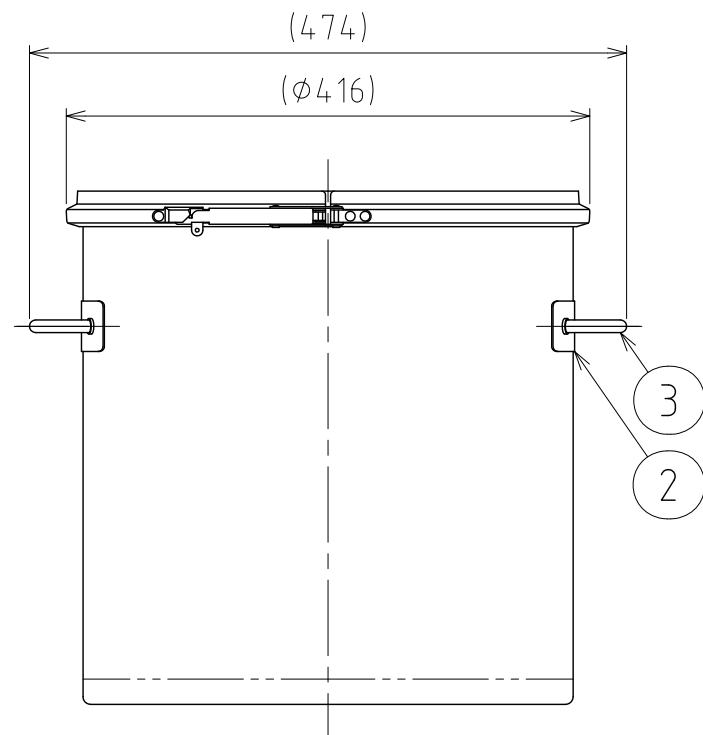
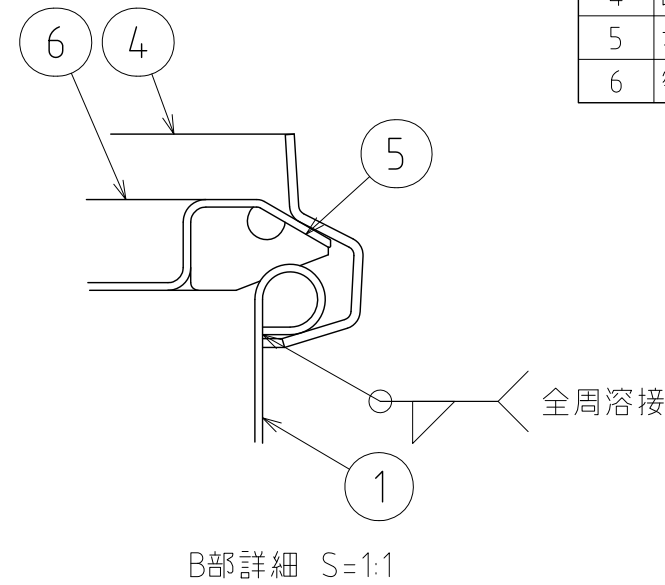
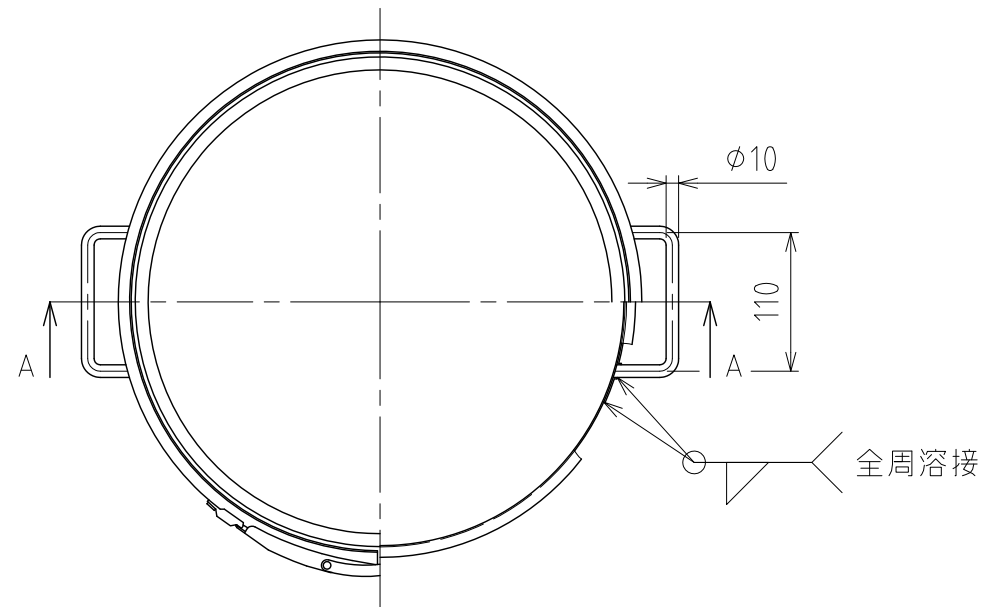
注記
 容量：35L
 仕上げ：内外面#320バフ研磨
 二点鎖線は、周溶接位置
 重量：約6kg

| DESIGN | DATE |
|----------|------------|
| - | 2016/03/31 |
| DRAWN | DATE |
| - | - |
| CHECKED | DATE |
| - | - |
| APPROVED | DATE |
| - | - |

| MARK | DATE | REV | APPROVED |
|----------------------------|-----------------------|----------|----------|
| 板金溶接組立の寸法許容差は±1%又は5mmの大きい値 | | | |
| NAME | サニタリー容器 SMA-CTL-36 | | |
| DWG NO. | 3-030123-0 | | |
| SCALE | 1:5 | CUSTOMER | 規格図 |
| SANKO ASTEC INC. | | | |

File # 030124-0

| No. | PART NAME | STANDARD/SIZE | MATERIAL | QTY | NOTE |
|-----|-----------|----------------|----------|-----|------|
| 1 | 容器本体 | | SUS304 | 1 | |
| 2 | アテ板 | 40×160×t1.2/R4 | SUS304 | 2 | |
| 3 | サニタリー取っ手 | | SUS304 | 2 | |
| 4 | レバーバンド | B-39 | SUS304 | 1 | |
| 5 | ガスケット | LP-39 | シリコンゴム | 1 | |
| 6 | 密閉蓋 | L-39 (t1) | SUS304 | 1 | |

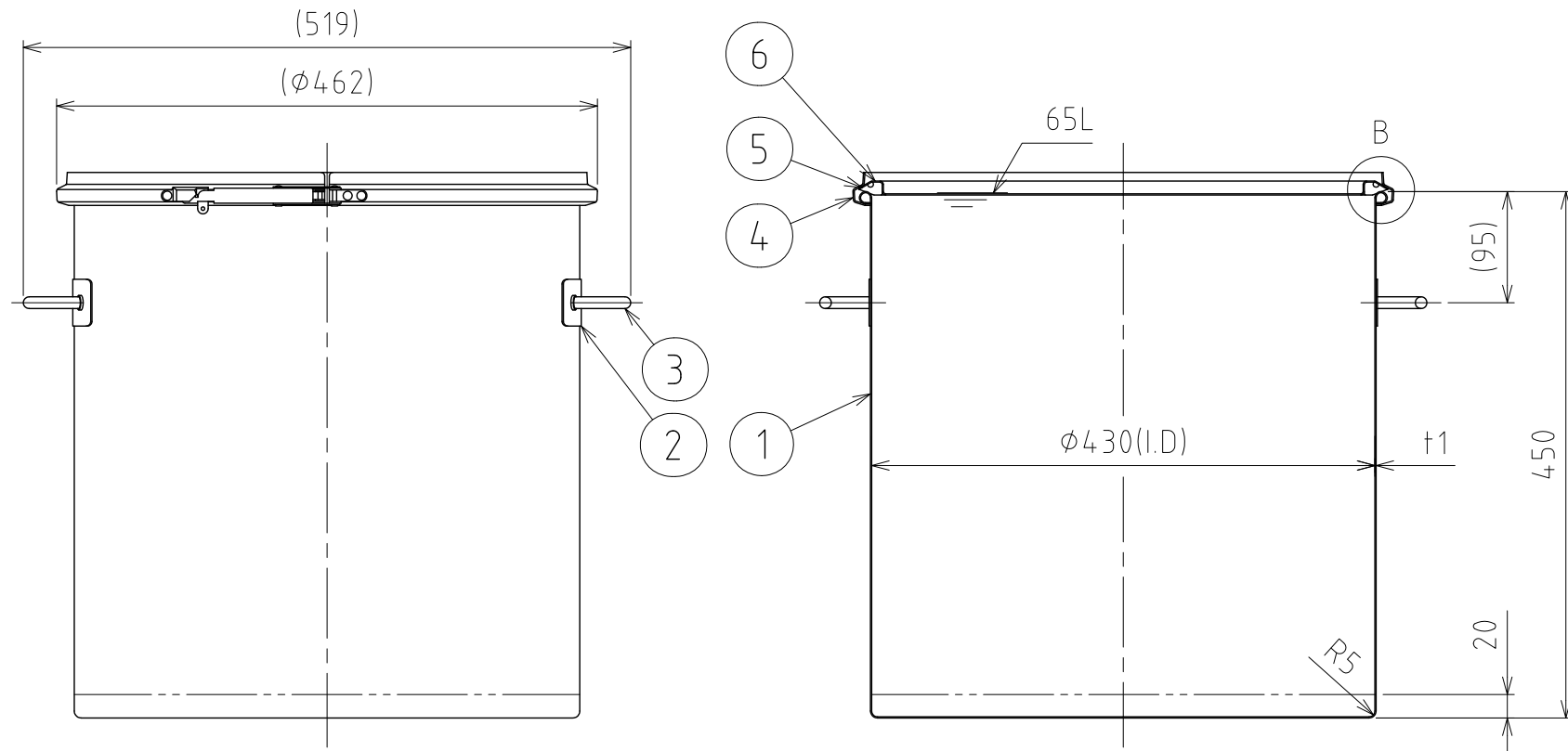
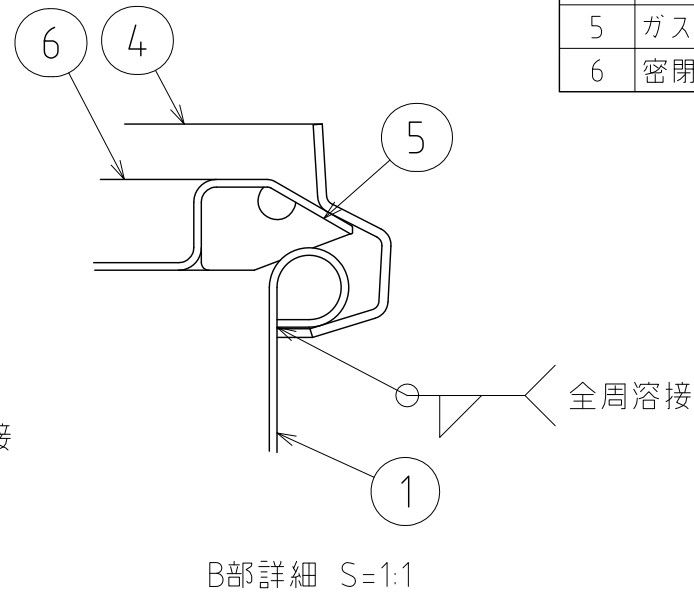
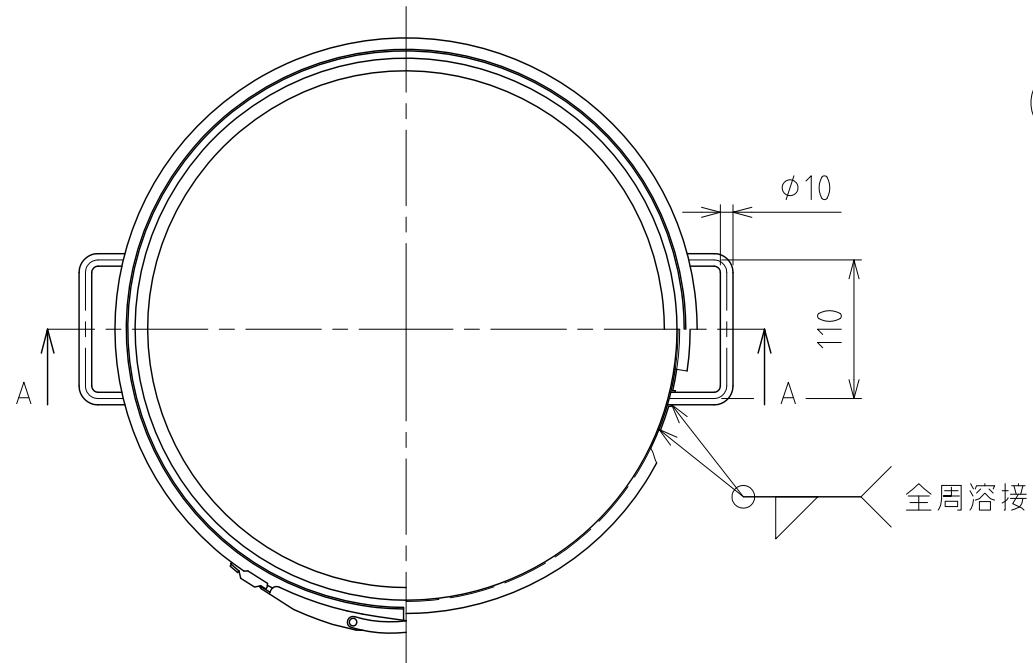


注記
 容量：45L
 仕上げ：内外面#320バフ研磨
 二点鎖線は、周溶接位置
 重量：約7kg

| MARK | DATE | REV | APPROVED |
|----------------------------|-----------------------|----------|----------|
| 板金溶接組立の寸法許容差は±1%又は5mmの大きい値 | | | |
| NAME | サニタリー容器 SMA-CTL-39 | | |
| DWG NO. | 3-030124-0 | | |
| SCALE | 1:6 | CUSTOMER | 規格図 |
| SANKO ASTEC INC. | | | |

| DESIGN | DATE |
|----------|------------|
| - | 2016/03/31 |
| DRAWN | DATE |
| - | - |
| CHECKED | DATE |
| - | - |
| APPROVED | DATE |
| - | - |

| No. | PART NAME | STANDARD/SIZE | MATERIAL | QTY | NOTE |
|-----|-----------|----------------|----------|-----|------|
| 1 | 容器本体 | | SUS304 | 1 | |
| 2 | アテ板 | 40×160×t1.2/R4 | SUS304 | 2 | |
| 3 | サニタリー取っ手 | | SUS304 | 2 | |
| 4 | レバーバンド | B-43 | SUS304 | 1 | |
| 5 | ガスケット | LP-43 | シリコンゴム | 1 | |
| 6 | 密閉蓋 | L-43 (t1) | SUS304 | 1 | |



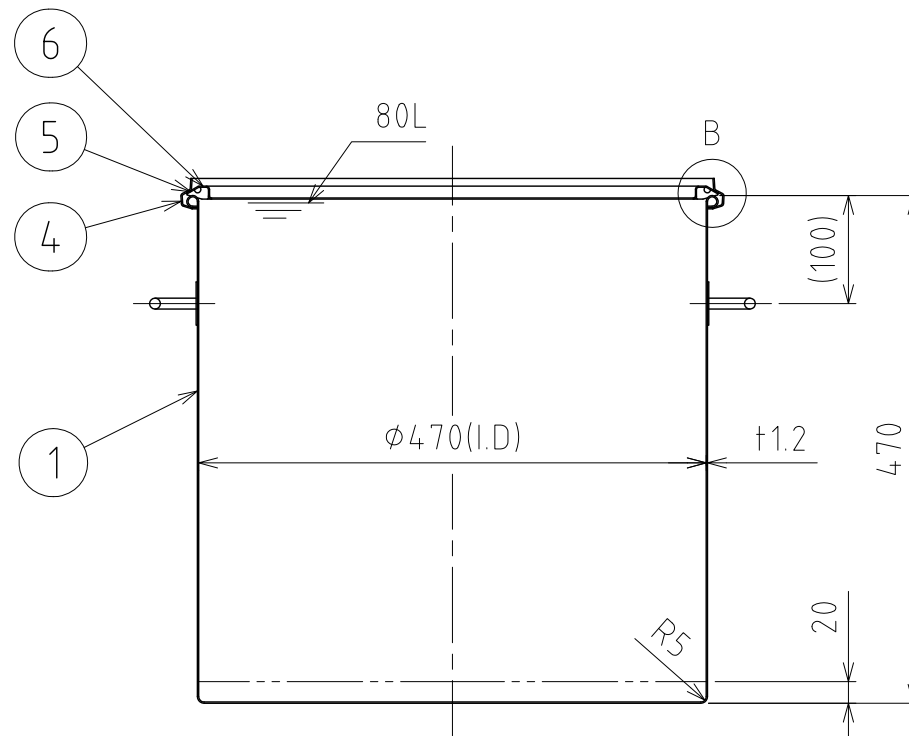
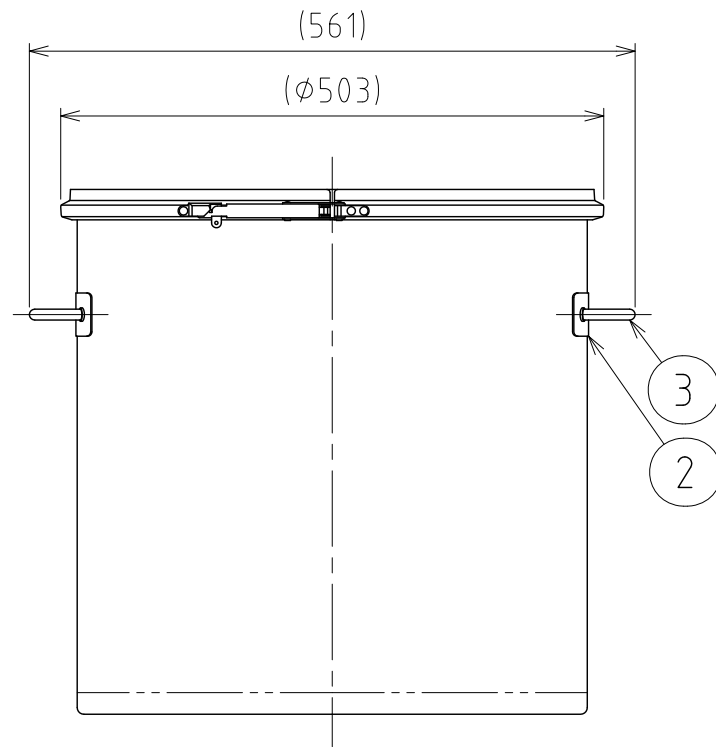
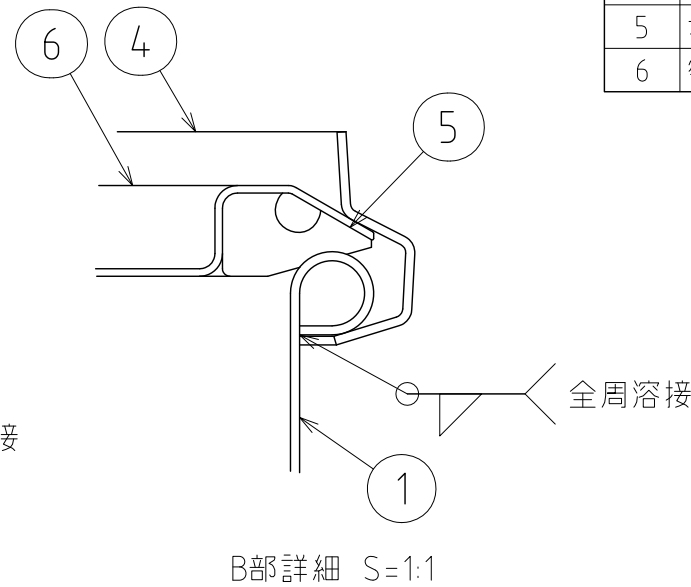
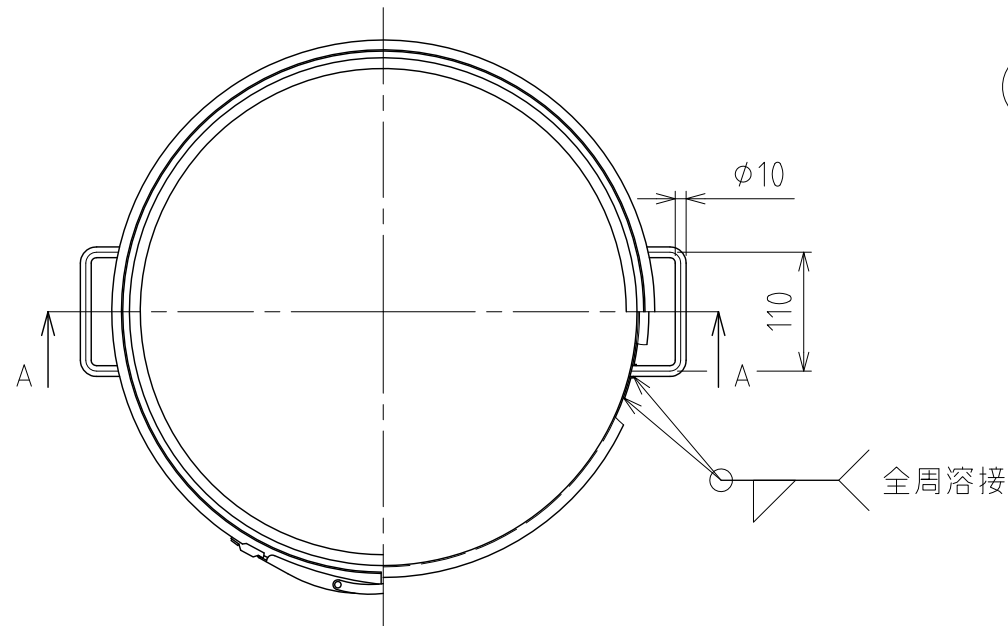
注記
 容量：65L
 仕上げ：内外面#320バフ研磨
 二点鎖線は、周溶接位置
 重量：約8.6kg

| MARK | DATE | REV | APPROVED |
|----------------------------|-----------------------|----------|----------|
| 板金溶接組立の寸法許容差は±1%又は5mmの大きい値 | | | |
| NAME | サニタリー容器 SMA-CTL-43 | | |
| DWG NO. | 3-030125-0 | | |
| SCALE | 1:6 | CUSTOMER | 規格図 |
| SANKO ASTEC INC. | | | |

| DESIGN | DATE |
|----------|------------|
| - | 2016/03/31 |
| DRAWN | DATE |
| - | - |
| CHECKED | DATE |
| - | - |
| APPROVED | DATE |
| - | - |

File # 030126-0

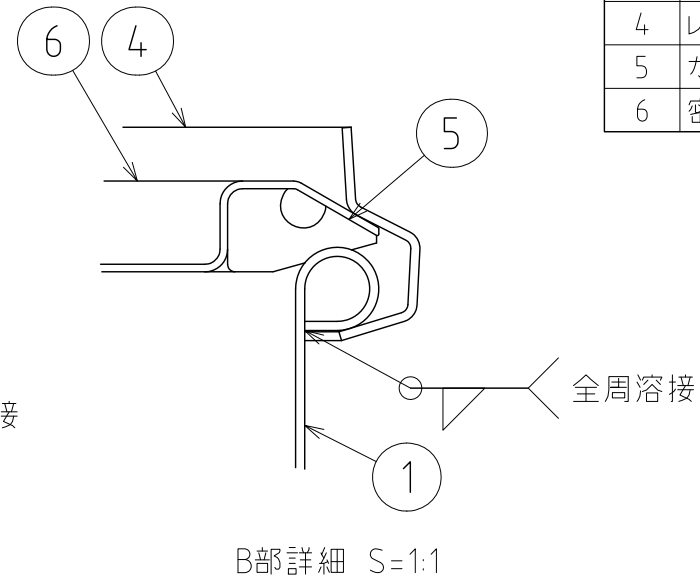
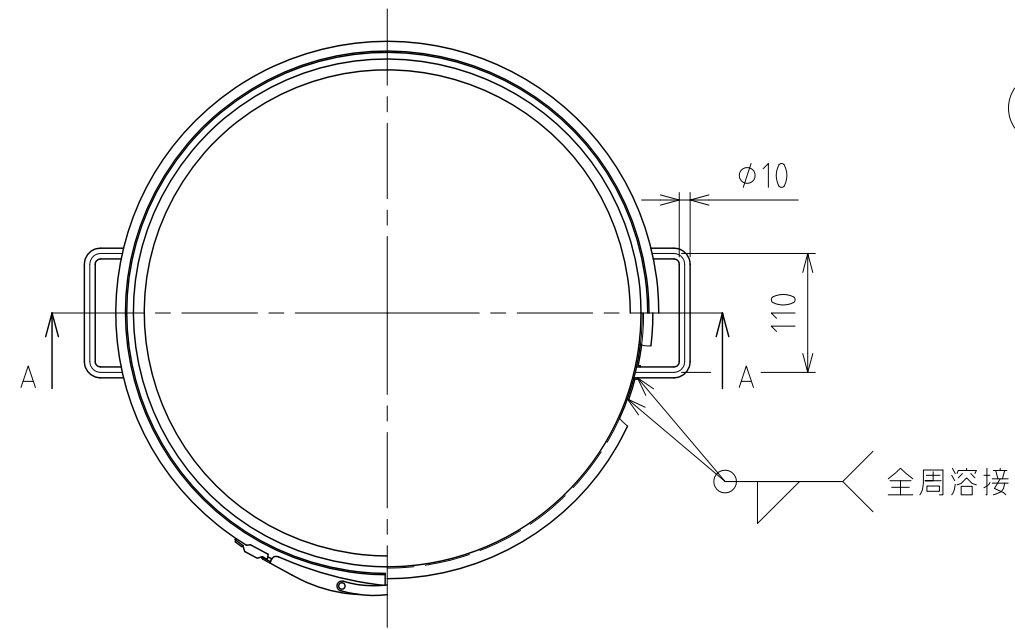
| No. | PART NAME | STANDARD/SIZE | MATERIAL | QTY | NOTE |
|-----|-----------|----------------|----------|-----|------|
| 1 | 容器本体 | | SUS304 | 1 | |
| 2 | アテ板 | 40×160×t1.2/R4 | SUS304 | 2 | |
| 3 | サニタリー取っ手 | | SUS304 | 2 | |
| 4 | レバーバンド | B-47 | SUS304 | 1 | |
| 5 | ガスケット | LP-47 | シリコンゴム | 1 | |
| 6 | 密閉蓋 | L-47 (t1) | SUS304 | 1 | |



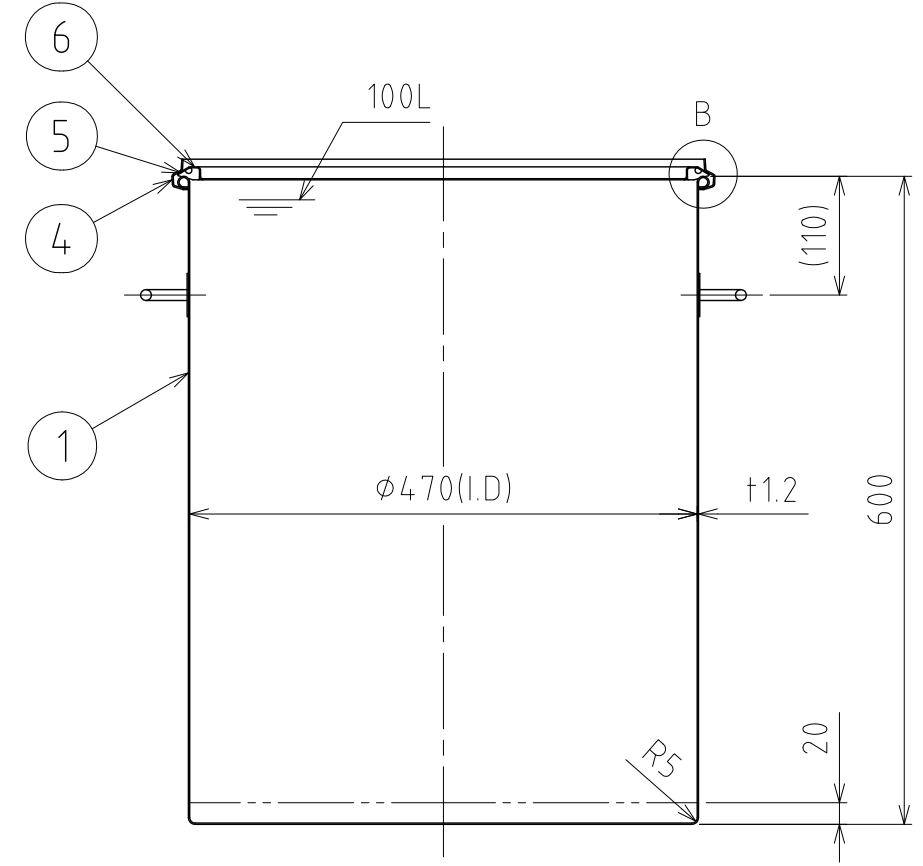
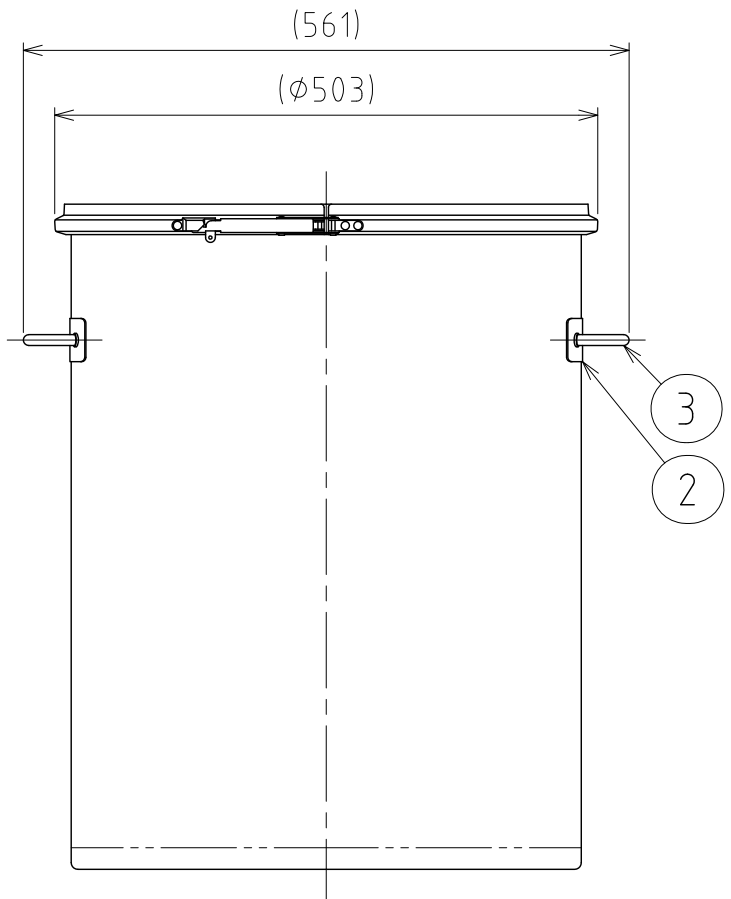
注記
 容量：80L
 仕上げ：内外面#320バフ研磨
 二点鎖線は、周溶接位置
 重量：約11.3kg

| MARK | DATE | REV | APPROVED |
|----------------------------|-----------------------|----------|----------|
| 板金溶接組立の寸法許容差は±1%又は5mmの大きい値 | | | |
| NAME | サニタリー容器 SMA-CTL-47 | | |
| DWG NO. | 3-030126-0 | | |
| SCALE | 1:7 | CUSTOMER | 規格図 |
| SANKO ASTEC INC. | | | |

| DESIGN | DATE |
|----------|------------|
| - | 2016/03/31 |
| DRAWN | DATE |
| - | - |
| CHECKED | DATE |
| - | - |
| APPROVED | DATE |
| - | - |



| No. | PART NAME | STANDARD/SIZE | MATERIAL | QTY | NOTE |
|-----|-----------|----------------|----------|-----|------|
| 1 | 容器本体 | | SUS304 | 1 | |
| 2 | アテ板 | 40×160×t1.2/R4 | SUS304 | 2 | |
| 3 | サニタリー取っ手 | | SUS304 | 2 | |
| 4 | レバーバンド | B-47 | SUS304 | 1 | |
| 5 | ガスケット | LP-47 | シリコンゴム | 1 | |
| 6 | 密閉蓋 | L-47 (t1) | SUS304 | 1 | |



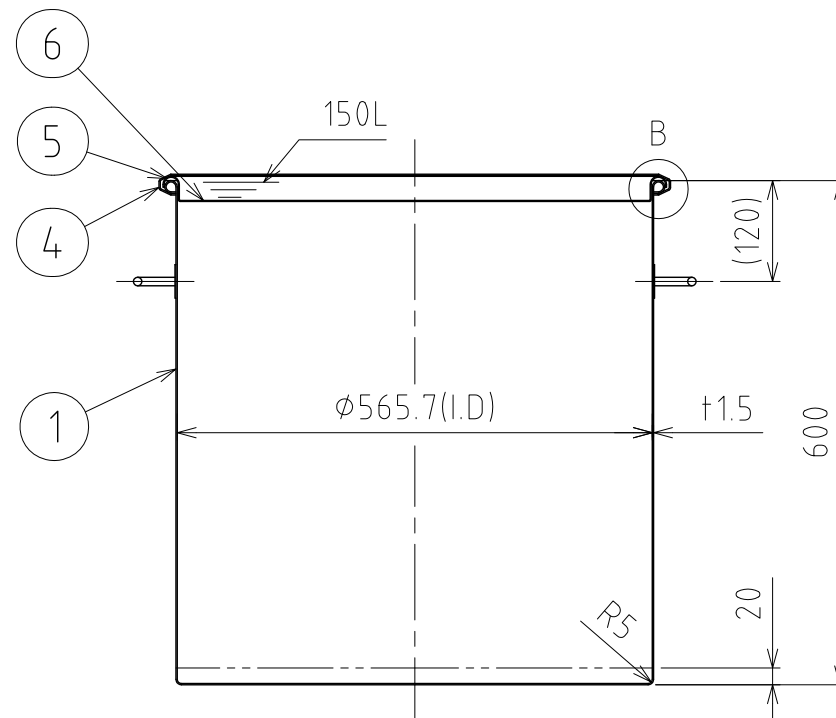
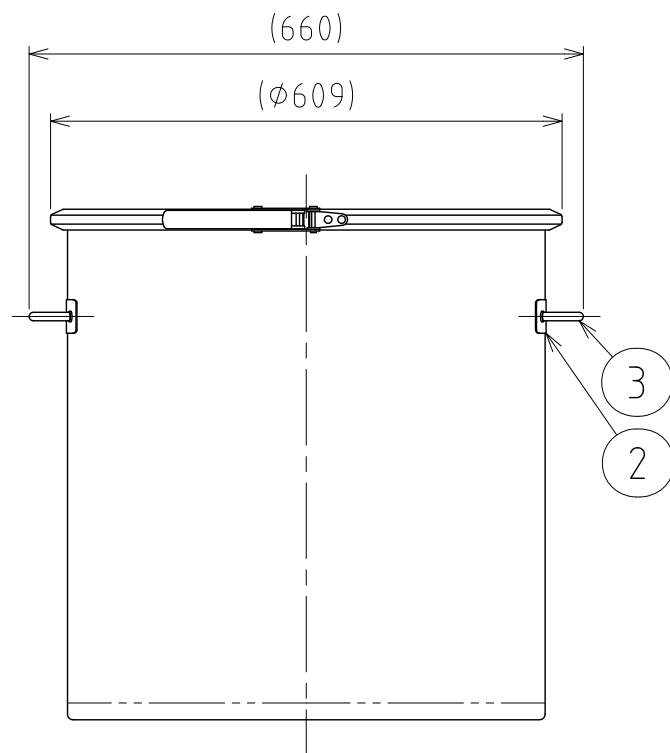
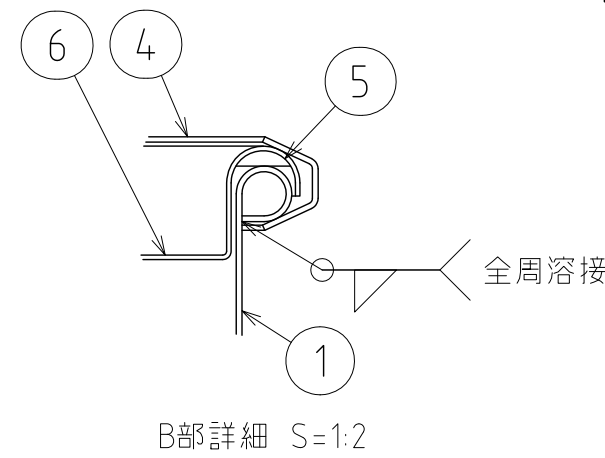
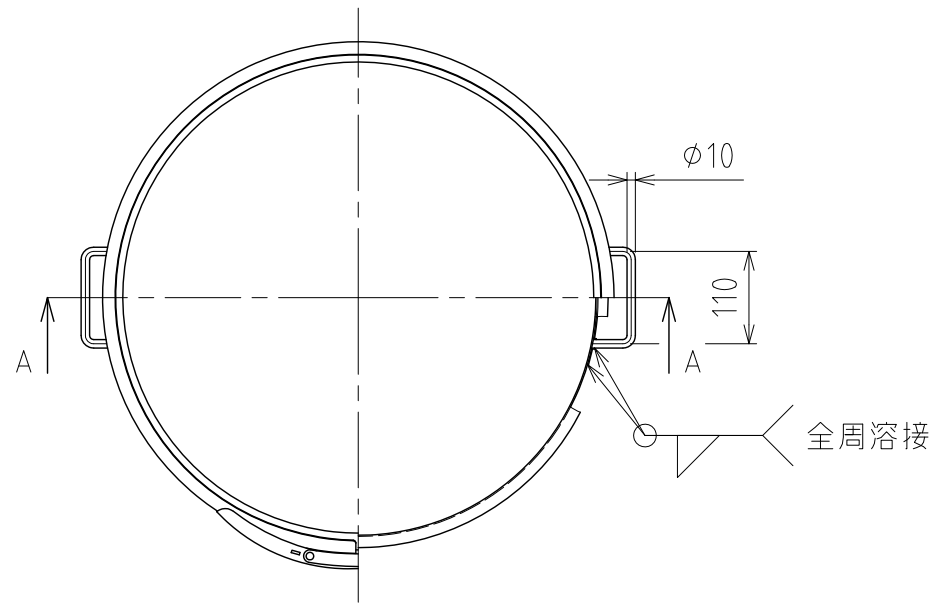
注記
 容量：100L
 仕上げ：内外面#320バフ研磨
 二点鎖線は、周溶接位置
 重量：約13.2kg

| DESIGN | DATE |
|----------|------------|
| - | 2016/03/31 |
| DRAWN | DATE |
| - | - |
| CHECKED | DATE |
| - | - |
| APPROVED | DATE |
| - | - |

| MARK | DATE | REV | APPROVED |
|----------------------------|------------------------|----------|----------|
| 板金溶接組立の寸法許容差は±1%又は5mmの大きい値 | | | |
| NAME | サニタリー容器 SMA-CTL-47H | | |
| DWG NO. | 3-030127-0 | | |
| SCALE | 1:7 | CUSTOMER | 規格図 |
| SANKO ASTEC INC. | | | |

File # 030128-0

| No. | PART NAME | STANDARD/SIZE | MATERIAL | QTY | NOTE |
|-----|-----------|----------------|----------|-----|------|
| 1 | 容器本体 | | SUS304 | 1 | |
| 2 | アテ板 | 40×160×t1.2/R4 | SUS304 | 2 | |
| 3 | サニタリー取っ手 | | SUS304 | 2 | |
| 4 | レバーバンド | B-565 | SUS304 | 1 | |
| 5 | ガスケット | MPB-565 | シリコンゴム | 1 | |
| 6 | 密閉蓋 | M-565 (t1.2) | SUS304 | 1 | |



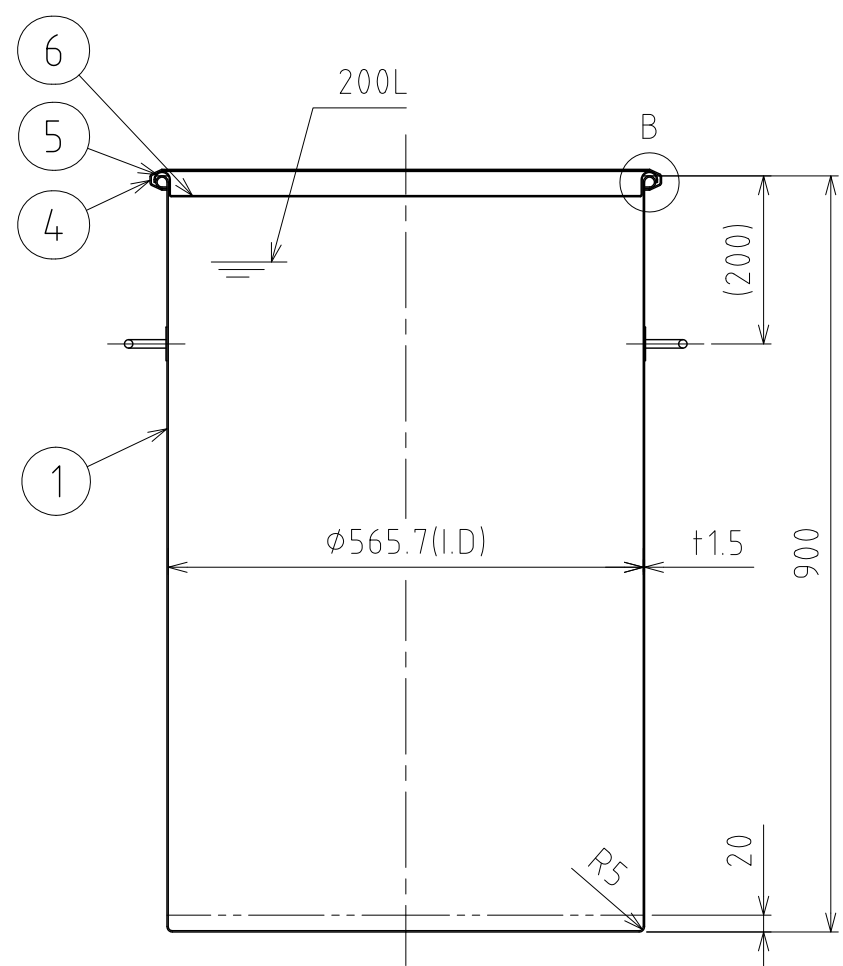
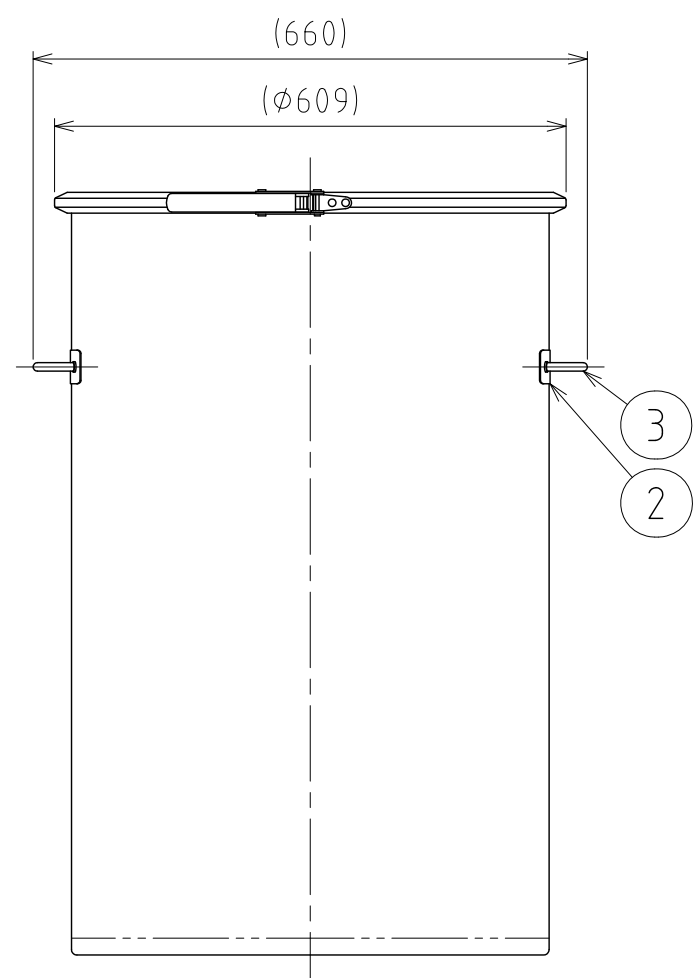
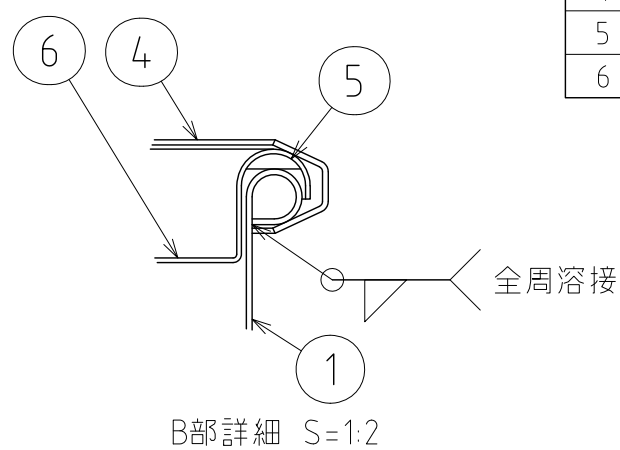
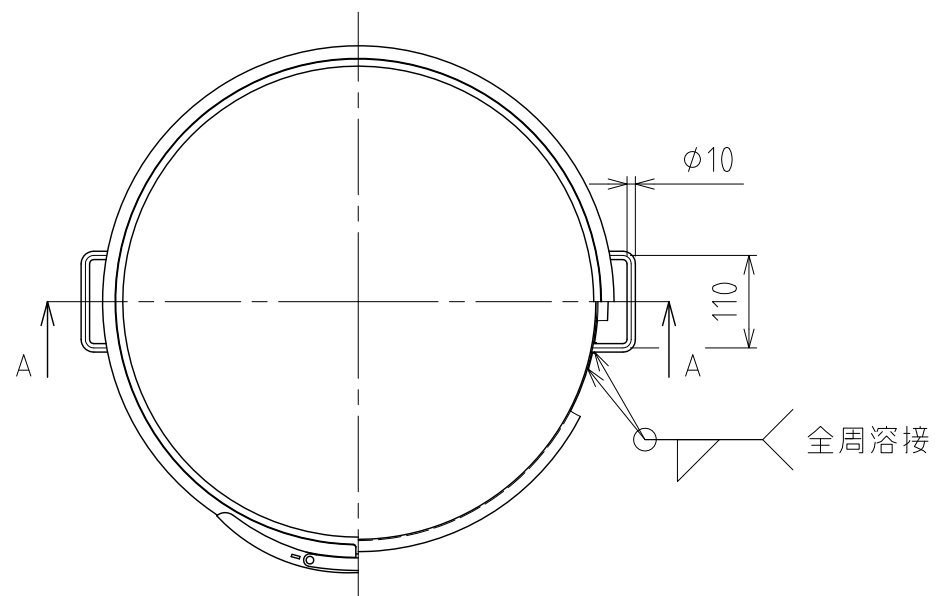
A-A

注記
 容量：150L
 仕上げ：内外面#320バフ研磨
 二点鎖線は、周溶接位置
 重量：約20.9kg

| DESIGN | DATE |
|----------|------------|
| - | 2016/03/31 |
| DRAWN | DATE |
| - | - |
| CHECKED | DATE |
| - | - |
| APPROVED | DATE |
| - | - |

| MARK | DATE | REV | APPROVED |
|----------------------------|------------------------|----------|----------|
| 板金溶接組立の寸法許容差は±1%又は5mmの大きい値 | | | |
| NAME | サニタリー容器 SMA-CTL-565 | | |
| DWG NO. | 3-030128-0 | | |
| SCALE | 1:9 | CUSTOMER | 規格図 |
| SANKO ASTEC INC. | | | |

| No. | PART NAME | STANDARD/SIZE | MATERIAL | QTY | NOTE |
|-----|-----------|----------------|----------|-----|------|
| 1 | 容器本体 | | SUS304 | 1 | |
| 2 | アテ板 | 40×160×t1.2/R4 | SUS304 | 2 | |
| 3 | サニタリー取っ手 | | SUS304 | 2 | |
| 4 | レバーバンド | B-565 | SUS304 | 1 | |
| 5 | ガスケット | MPB-565 | シリコンゴム | 1 | |
| 6 | 密閉蓋 | M-565 (t1.2) | SUS304 | 1 | |

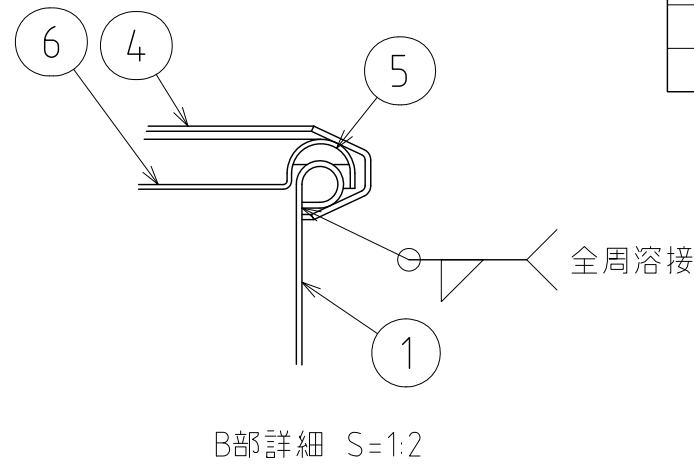
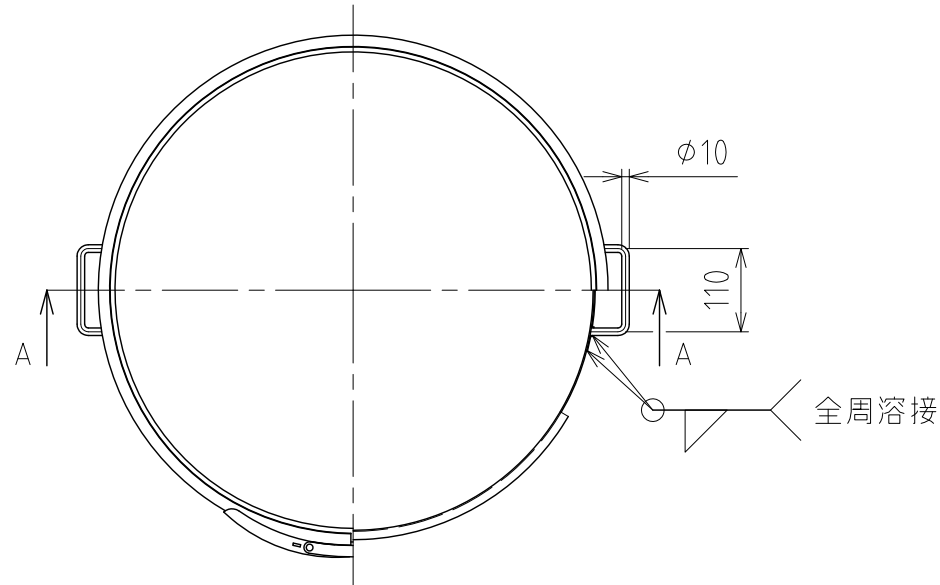


注記
 容量：200L
 仕上げ：内外面#320バフ研磨
 二点鎖線は、周溶接位置
 重量：約27.2kg

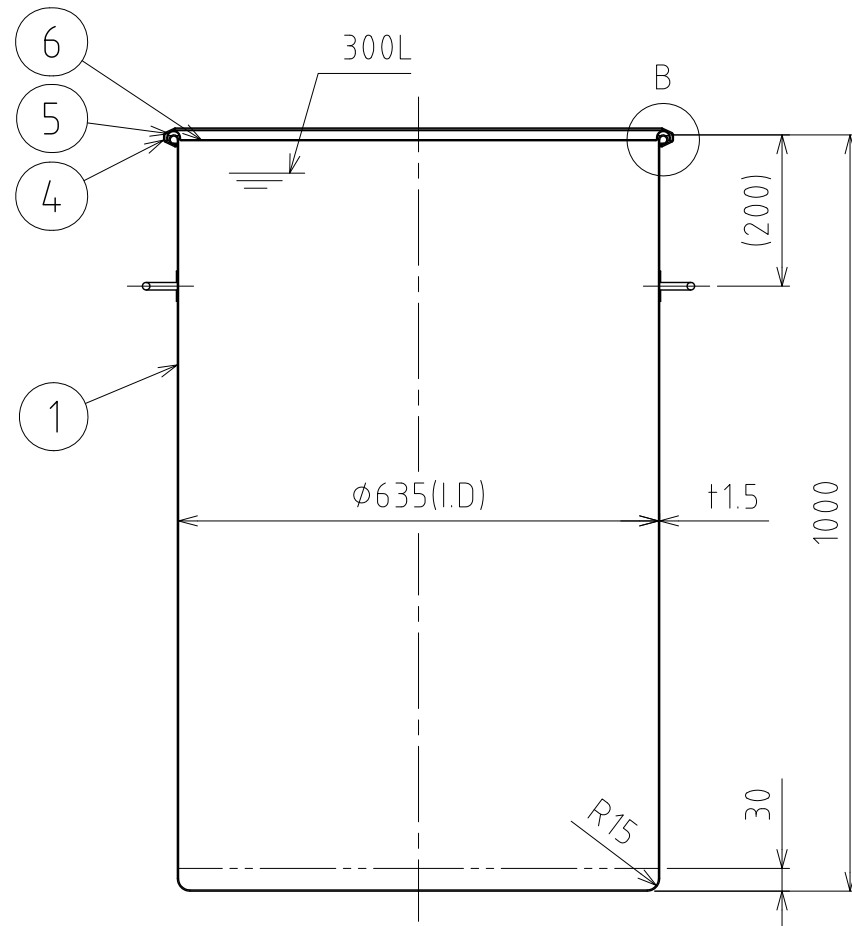
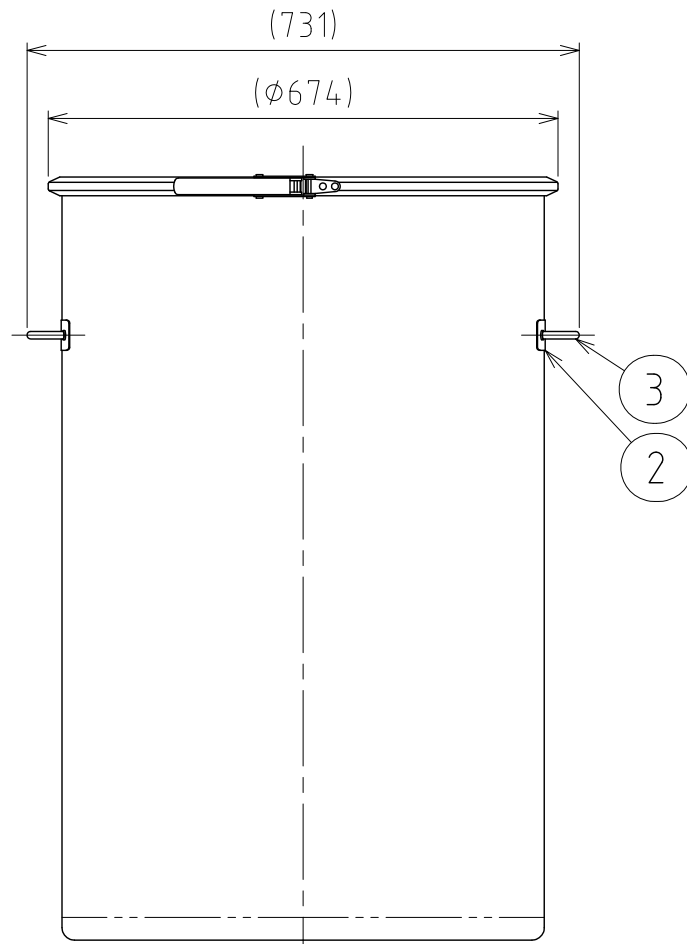
| | |
|----------|------------|
| DESIGN | DATE |
| - | 2016/03/31 |
| DRAWN | DATE |
| - | - |
| CHECKED | DATE |
| - | - |
| APPROVED | DATE |
| - | - |

| MARK | DATE | REV | APPROVED |
|----------------------------|-------------------------|----------|----------|
| 板金溶接組立の寸法許容差は±1%又は5mmの大きい値 | | | |
| NAME | サニタリー容器 SMA-CTL-565H | | |
| DWG NO. | 3-030129-0 | | |
| SCALE | 1:9 | CUSTOMER | 規格図 |
| SANKO ASTEC INC. | | | |

File # 030130-0



| No. | PART NAME | STANDARD/SIZE | MATERIAL | QTY | NOTE |
|-----|-----------|----------------|----------|-----|------|
| 1 | 容器本体 | | SUS304 | 1 | |
| 2 | アテ板 | 40×160×t1.2/R4 | SUS304 | 2 | |
| 3 | サニタリー取っ手 | | SUS304 | 2 | |
| 4 | レバーバンド | B-635 | SUS304 | 1 | |
| 5 | ガスケット | MPB-635 | シリコンゴム | 1 | |
| 6 | 密閉蓋 | M-635 (t1.2) | SUS304 | 1 | |



A-A

注記
 容量：300L
 仕上げ：内外面#320バフ研磨
 二点鎖線は、周溶接位置
 重量：約33kg

| DESIGN | DATE |
|----------|------------|
| - | 2016/03/31 |
| DRAWN | DATE |
| - | - |
| CHECKED | DATE |
| - | - |
| APPROVED | DATE |
| - | - |

| MARK | DATE | REV | APPROVED |
|----------------------------|------------------------|----------|----------|
| 板金溶接組立の寸法許容差は±1%又は5mmの大きい値 | | | |
| NAME | サニタリー容器 SMA-CTL-635 | | |
| DWG NO. | 3-030130-0 | | |
| SCALE | 1:10 | CUSTOMER | 規格図 |
| SANKO ASTEC INC. | | | |