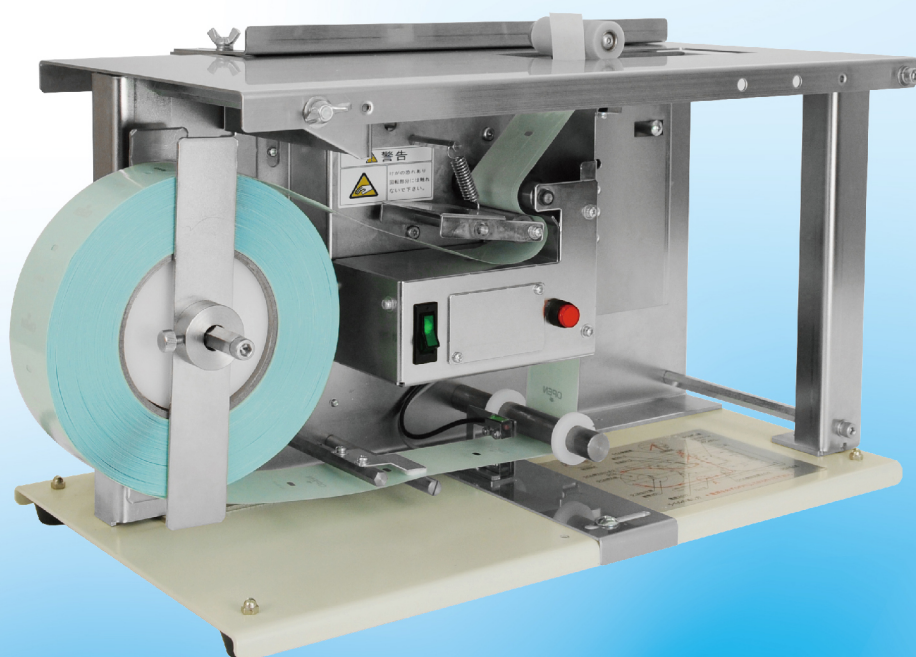


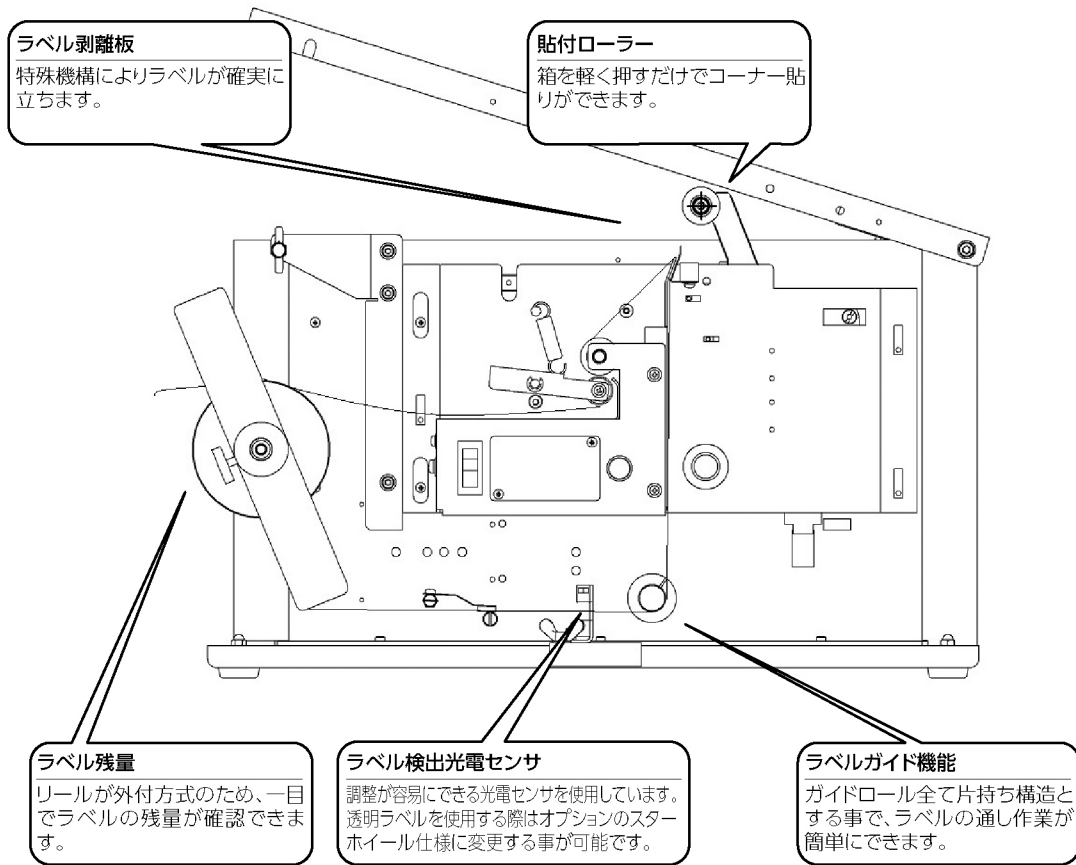
# PBL-W

手軽に使えるラベルのコーナー貼り機



より大きな封印シールに対応！  
幅広卓上コーナーラベラー

# タカラはあらゆるラベリングシーンに対応します



## PBL-Wの特長

- ラベルのコーナー貼り作業が、手軽に、速く、正確に行えます。
- 軽量コンパクトタイプで持ち運びも容易です。
- 多品種・少ロットの箱のコーナー貼りに最適です。

## Features of the PBL-W

- I put the corner of the label and it is fast and can perform work exactly easily.
- The carrying around is easy by a lightweight compact type, too.
- The corner of the box of little lot is most suitable many kinds to put it.

## PBL-W 仕様 (Specifications)

電 源	AC 100V 50/60Hz 16W
機械寸法	L420×W243×H247mm (貼付ローラー・ガイド含まず)
機械重量	11.0Kg
ラベルサイズ	長さ:30~50mm×幅:20~45mm (長さ調整代20mm)
セパレータ幅	25~50mm
ラベル厚み	40μm以上
ラベル巻き方向	外巻
ラベル巻径	外径 φ170mm以下
ラベル紙管径	φ76mm
能 力	Max40個/分 (使用条件による)
製品サイズ	幅66mm以上
セパレータ	青グラスシ紙 相当品 (事前にご相談ください)
ラベルセンサ	〈標準〉光電センサ (穴開きセパ) 〈オプション〉スターホイール (透明ラベル)

ラベラーについてのご相談・ご用命は

※製品改良のため予告なく仕様を変更する事があります。記載の内容については2021年1月現在のものです。  
※本製品、並びに関連する消耗品、オプション、サービスについては担当セールスにお問い合わせください。  
※被着体によってはうまく貼付けが出来ない場合がありますので、担当セールスにご相談ください。

**安全にお使いいただく為に**  
ご使用前に取扱説明書を良くお読み下さい。いつまでも安全にお使いいただけるように定期的なメンテナンスをお勧めいたします。使用される電源は、取扱説明書に記載されている正しい電源でご使用ください。その他設置については担当セールスにご相談ください。

**株式会社 タカラ**  
https://www.takarapac.com

本製品についてのお客さまからのお問い合わせは下記営業所へ

<input type="checkbox"/> 大阪本社	〒538-8501 大阪市鶴見区緑1丁目11-8	☎06(6939)5521(代)
<input type="checkbox"/> 東京本社	〒158-8628 東京都世田谷区用賀4丁目32-25	☎03(3707)5122(代)
<input type="checkbox"/> 関東営業所	〒330-0841 埼玉県さいたま市大宮区東町2丁目250-7	☎048(645)0777(代)
<input type="checkbox"/> 北関東営業所	〒370-0073 群馬県高崎市緑町2-10-3(アーバンビル緑町102)	☎027(362)7011(代)
<input type="checkbox"/> 名古屋営業所	〒460-0014 名古屋市中区富士見町3-1-1	☎052(321)4571(代)
<input type="checkbox"/> 京都営業所	〒612-0083 京都市伏見区西柵屋町1053番	☎075(645)1621(代)
<input type="checkbox"/> 神戸営業所	〒650-0017 神戸市中央区楠町1丁目11-19(NRDビル)	☎078(371)5171(代)
<input type="checkbox"/> 広島営業所	〒733-0031 広島市西区観音町14-13	☎082(293)0841(代)
<input type="checkbox"/> 九州営業所	〒812-0042 福岡市博多区豊1丁目9-11(岩源第2ビル)	☎092(451)1898(代)
<input type="checkbox"/> 静岡出張所	〒422-8036 静岡市駿河区敷地1丁目26-12-101	☎054(238)2010(代)