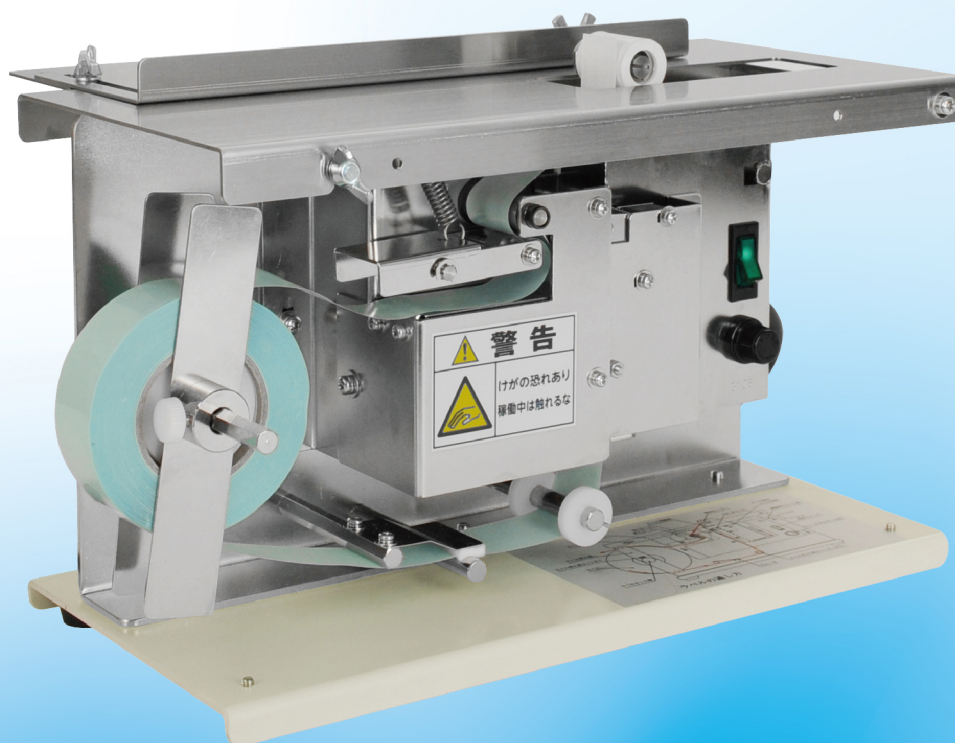


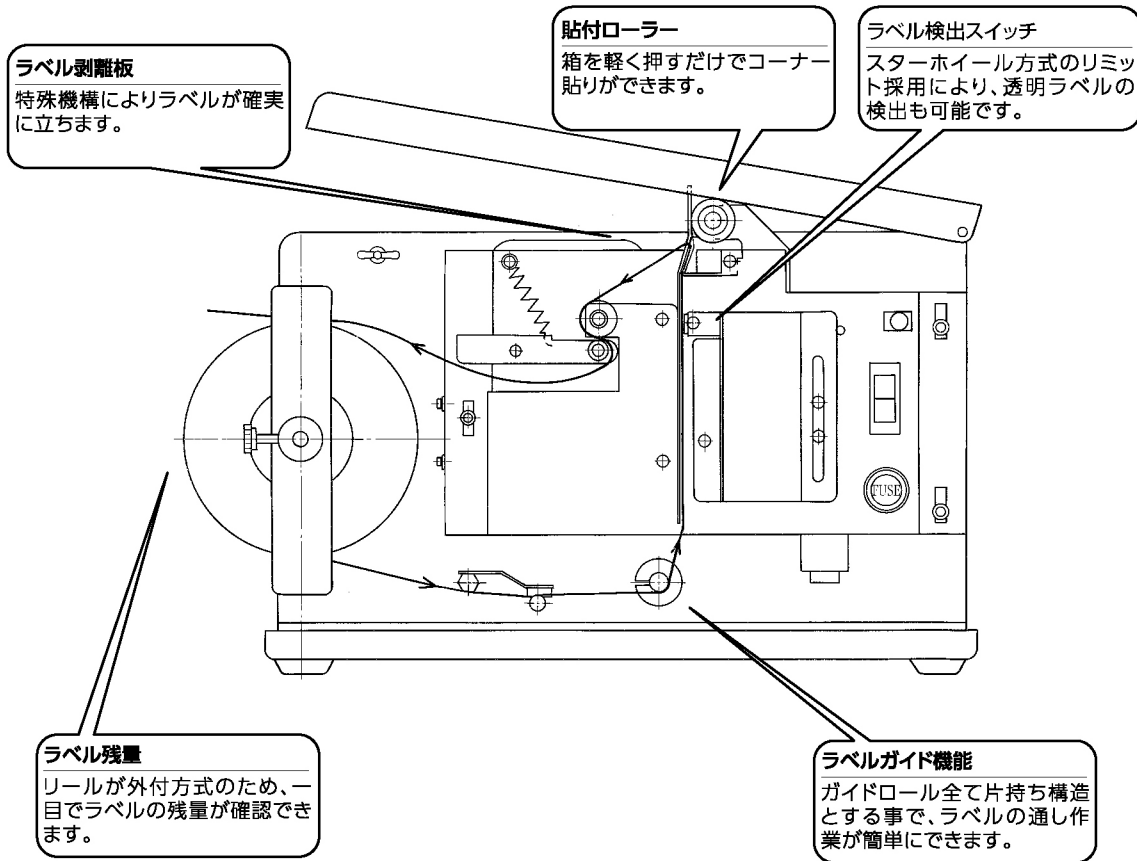
PBL-II

手軽に使えるラベルのコーナー貼り機



封印シールに対処!
卓上コーナーラベラー

タカラはあらゆるラベリングシーンに対応します



PBL-IIの特長

- ラベルのコーナー貼り作業が、手軽に、速く、正確に行えます。
- 軽量コンパクトタイプで持ち運びも容易です。
- 多品種・少ロットの箱のコーナー貼りに最適です。


Features of the PBL-II

- I put the corner of the label and it is fast and can perform work exactly easily.
- The carrying around is easy by a lightweight compact type, too.
- The corner of the box of little lot is most suitable many kinds to put it.

PBL-II 仕様 (Specifications)

電源	AC 100V 50/60Hz 6W
機械寸法	L300 X W145 X H185mm (貼付ローラー・ガイド含まず)
機械重量	5.5Kg
ラベルサイズ	長さ:20~35mm 幅:12~20mm
セパレータ幅	17~25mm
ラベル厚み	40μm以上
ラベル巻き方向	外巻
ラベル巻径	外径 φ125mm以下
ラベル紙管径	φ42mm、φ46mm (紙管カラーによる)
能力	Max40個/分 (使用条件による)
製品サイズ	幅40mm以上
セパレータ	青グラシン紙 相当品 (事前にご相談ください)
ラベルセンサ	スターホイール

※製品改良のため予告なく仕様を変更する事があります。記載の内容については2021年1月現在のものです。
 ※本製品、並びに関連する消耗品、オプション、サービスについては担当セールスにお問い合わせください。
 ※被着体によってはうまく貼付けが出来ない場合がありますので、担当セールスにご相談ください。



安全にお使いいただく為に
 ご使用前に取扱説明書を良くお読み下さい。いつまでも安全にお使いいただけるように定期的なメンテナンスをお勧めいたします。使用される電源は、取扱説明書に記載されている正しい電源でご使用ください。その他設置については担当セールスにご相談ください。

 **株式会社 タカラ**
<https://www.takarapac.com>

本製品についてのお客さまからのお問い合わせは下記営業所へ

□大阪本社	〒538-8501	大阪市鶴見区緑1丁目11-8	☎06(6939)5521(代)
□東京本社	〒158-8628	東京都世田谷区用賀4丁目32-25	☎03(3707)5122(代)
□関東営業所	〒330-0841	さいたま市大宮区東町2丁目250-7	☎048(645)0777(代)
□北関東営業所	〒370-0073	群馬県高崎市緑町2-10-3(アーバンヒル緑町102)	☎027(362)7011(代)
□名古屋営業所	〒460-0014	名古屋市中区富士見町3-11	☎052(321)4571(代)
□京都営業所	〒612-0083	京都市伏見区西柁屋町1053	☎075(645)1621(代)
□神戸営業所	〒650-0017	神戸市中央区楠町1丁目11-19(NRDビル)	☎078(371)5171(代)
□広島営業所	〒733-0031	広島市西区観音町14-13	☎082(293)0841(代)
□九州営業所	〒812-0042	福岡市博多区豊1丁目9-11(岩源第2ビル)	☎092(451)1898(代)
□静岡出張所	〒422-8036	静岡市駿河区敷地1丁目26-12-101	☎054(238)2010(代)

ラベラーについてのご相談・ご用命は