

WWすっきり君

今すぐ始める簡単省エネ!

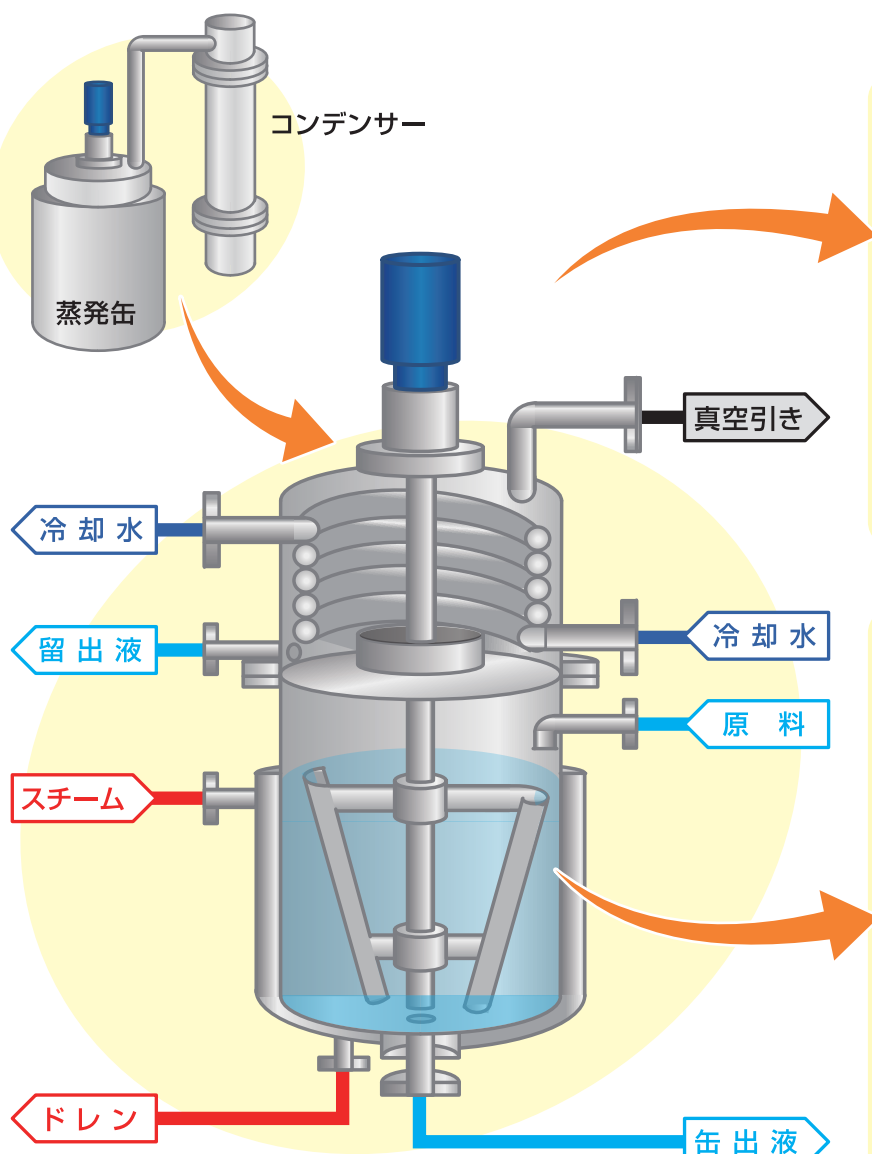
ウォール ウェッター®で **すっきり** エコ蒸発をしませんか?

すっきり設置 しっかり蒸発 ちゃっかり節電

この1台で溶媒回収が **手軽** で **簡単** に!

高真空蒸発も **得意** !

従来型



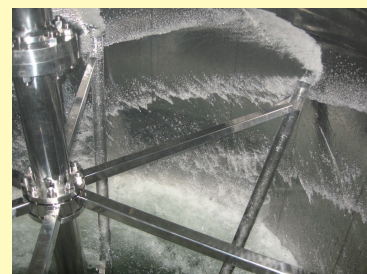
内部コンデンサー



- 大幅な省スペース化を実現!
- 装置がコンパクト!

+

ウォール ウェッター®



- 液面に関係なく
伝熱面積が常に一定!
- 蒸発時間が短縮でき
節電に一役!
- 少量の液で洗浄でき
節水、節溶剤に一役!

WWすっきり君

少ない投資で大きな節電!

関西化学機械製作(株)は**節電時短**を応援します。

■ WW すっきり君の特長

- ①装置がコンパクトで場所をとりません。
- ②ウォール ウェッター®を使用しており、蒸発速度がほぼ一定です。
- ③留出液量が多く、釜残液量を少なく出来ます。
- ④加熱部に焼付きが殆どなく、洗浄が容易です。
- ⑤シンプルな構造でメンテナンスも容易です。

■ WW すっきり君の加熱方式

蒸気加熱式

蒸気配管を接続し、ドレンは排出します。

熱媒加熱式

熱媒配管を接続します。

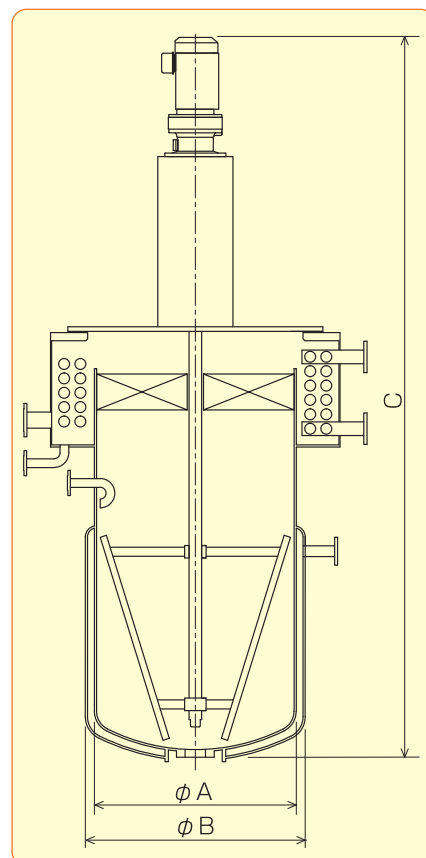
EvaCon式

EvaCon式は電気と冷却水を供給するだけです。

真空ジャケットを使用し、急速加熱だけでなく急速冷却ができます。

EvaCon式に関しては、別途カタログをご参照ください。

■ 標準寸法図



■ 標準寸法表

型 式	仕込容量 (L)	加熱伝面 (㎡)	冷却伝面 (㎡)	φ A (mm)	φ B (mm)	C (mm)
SWW0020	20	0.27	0.40	318	355	2,500
SWW0100	100	0.86	1.30	500	550	3,000
SWW0200	200	1.60	2.40	600	700	3,500
SWW0400	400	2.40	3.65	800	900	4,000
SWW1000	1,000	4.70	7.00	1,000	1,100	5,000
SWW2000	2,000	7.00	10.50	1,250	1,400	6,000
SWW3000	3,000	8.70	13.00	1,500	1,650	7,000

上記以外の容量も製作可能です。お問い合わせください。

シンプルそして確かな技術

 関西化学機械製作株式会社

<https://www.kce.co.jp>

本社・工場 〒660-0053 兵庫県尼崎市南七松町2丁目9番7号
電話 (06)6419-7121(代) FAX (06)6419-7126