



Pharma Technology

PUSSCO-SAT Pure Steam Sample Condenser

PUSSCO-SAT Pure Steam Sample Condenser

contamination

ダブルチューブシートにより、冷却水からのコンタミが無く安心してご使用いただけます。ダブルチューブシートとは、チューブ側の管板とシェル側の管板がそれぞれ独立しており互いの、媒体と混合出来ない構造となっている。

convenience

PUSSCO-SATは、サンプリングポイントに容易に取り付けることが出来、スペースを取らずに使用いただけます。ピュアスチームの入口側に調整バルブを取付、サンプル量の調整を行いながらサンプルします。

surface finish

接液部表面は、SUS316Lのステンレス製で表面処理をバフ#400 電解研磨処理及び不動態化処理で仕上げております。

feature

- 材質 Tube側 SUS316L TP-S Shell側 SUS304 TBS
- 接液部表面処理 バフ#400 EP / 不動態化 Ra<0.5
- 構造 S&T型 ダブルチューブシート

operating conditions

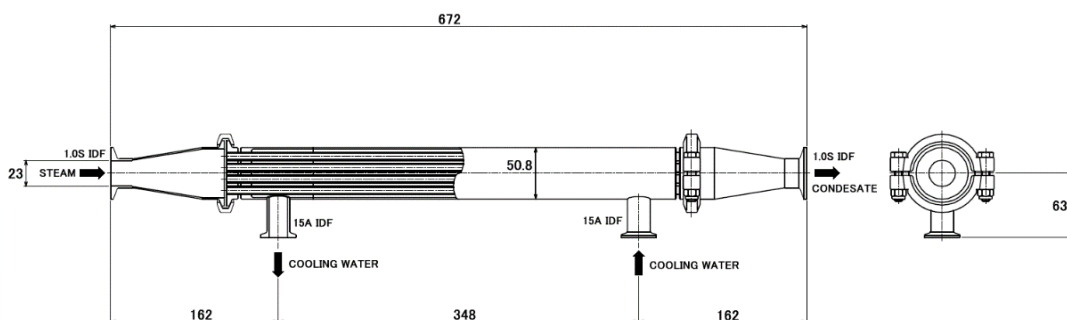
- 最高使用圧力・温度 0.8MPa 174°C
- 処理量 10L/h at in 133°C(0.2MPa) out 80°C
- 冷却水 1500L/h at in 25°C out 29°C

connections

- Tube側 : 1.0S IDF
- Shell側 : 15A IDF

installation

PUSSCO-SATは、ピュアスチームのサンプリングを目的とした設計となっています。PUSSCO-SAT設置の為、サンプリングポイントにダイヤフラムバルブを取付、PUSSCO-SATを縦向きになるよう、スチーム入口と繋ぎます。冷却水は、向流になるよう下から上に流れるように接続します。ピュアスチームと冷却水のバルブを調節しサンプリングを行います。



Get the information you need and more at: office@atecgroup.jp

In the interests of development of the product, we reserve the right to change the specifications without prior notice.



Pharma Technology

〒577-0827 大阪府東大阪市衣摺5-22-29

TEL 06-6115-8113 FAX 06-6115-8114

www.atecgroup.de/ja/