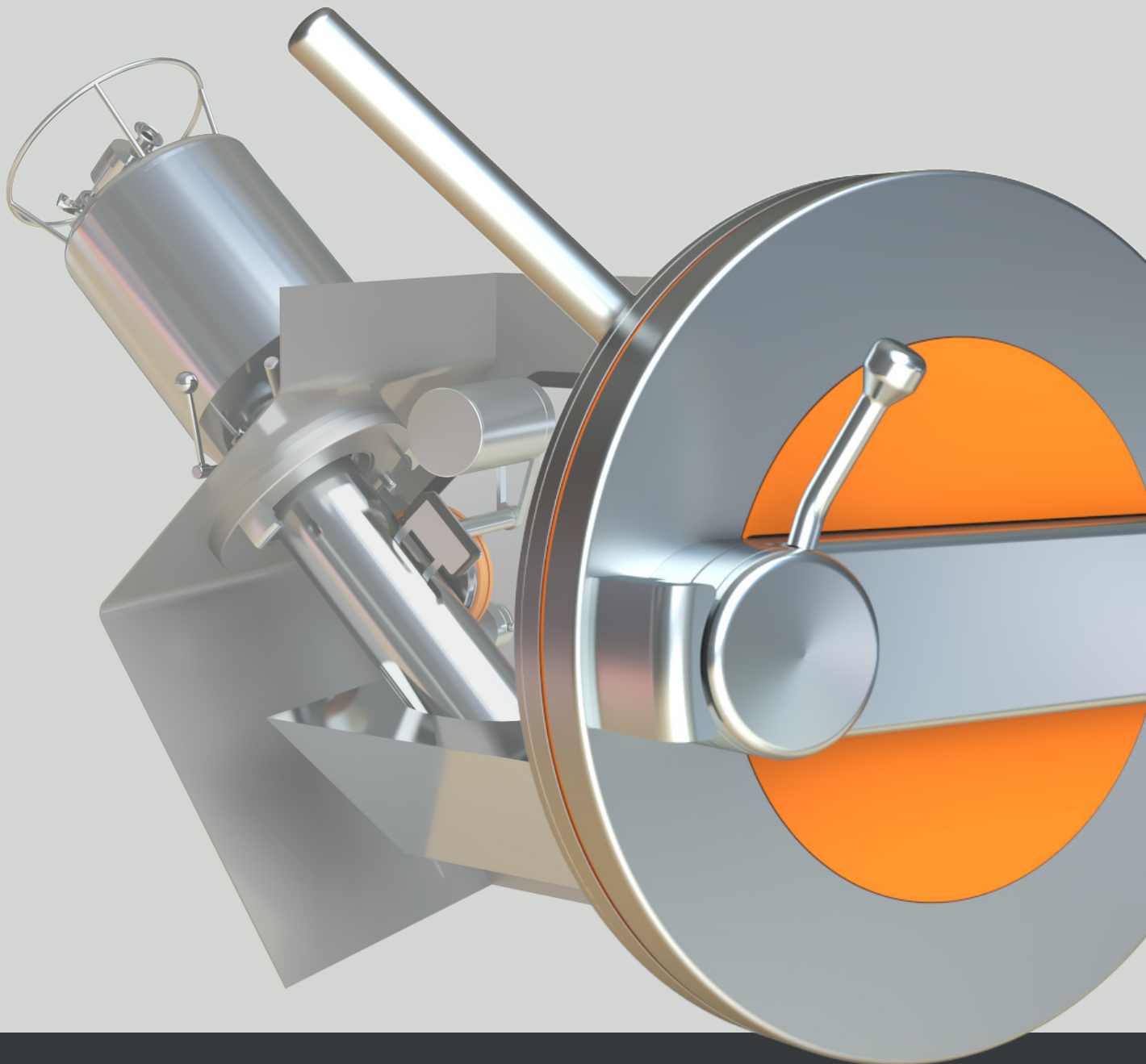




ATEC **TRANSFER SYSTEMS**

| Sterile and Safe Transfer Solutions

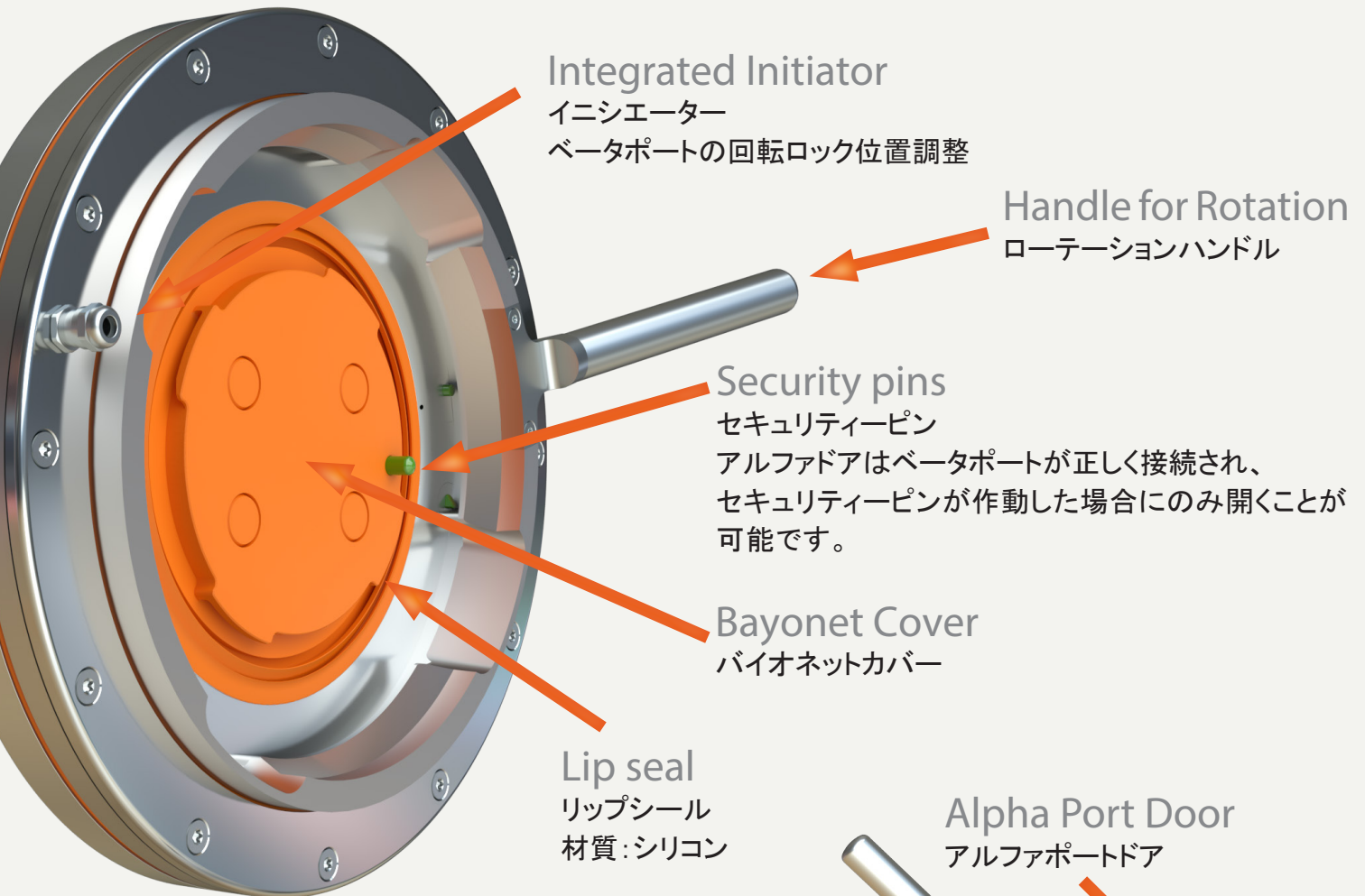
安全で無菌のトランスファーソリューションズ



www.atecgroup.de/ja/

Atec Transfer Port (ATP) Rotating or Non-Rotating

Atecトランスファポートは、バッグやベータポートコンテナを用いてコンポーネントを容易に搬送する事が可能です。ドアのヒンジ側に一体型のロックとレバーを取り付けることで、より良い操作性を実現しました。

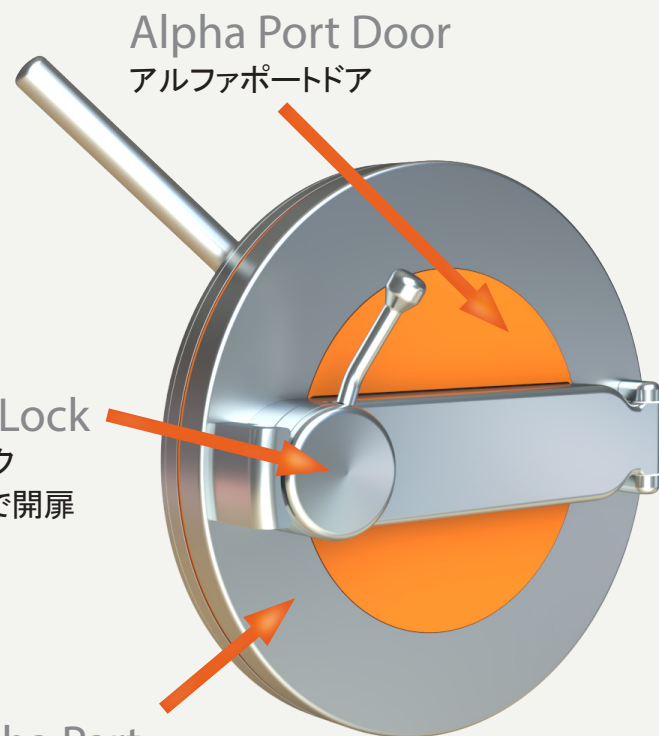


Optional: Automated Alpha Port

オプション: 自動アルファポート
自動動作の為グローブ操作不要。



Automated Alpha Port
自動アルファポート
ドアに電動モータを内蔵。

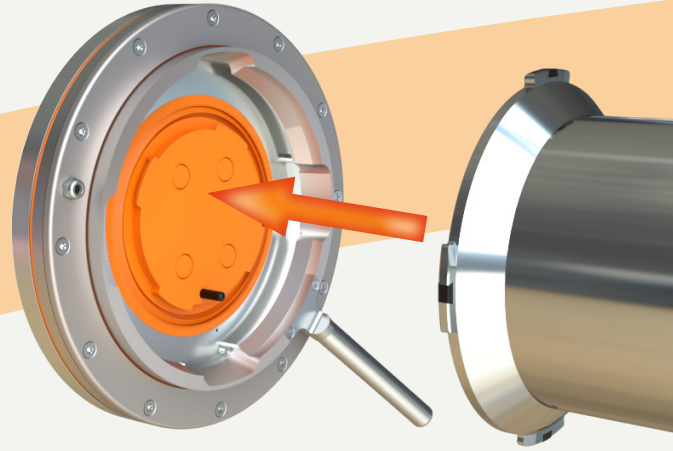


Alpha Part
アルファポート
材質: SUS316L ステンレス
過酸化水素除染可能。

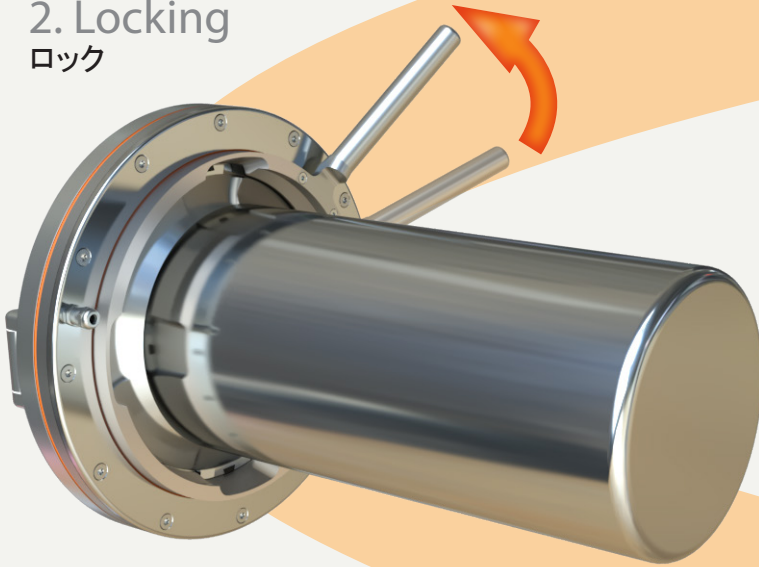
Atec Transfer Port Rotating (ATPR)

Atecトランスファーポートローテティングは、アルファポートを回転させることでベータフランジ側を動かさずに接続ロックすることが可能です。

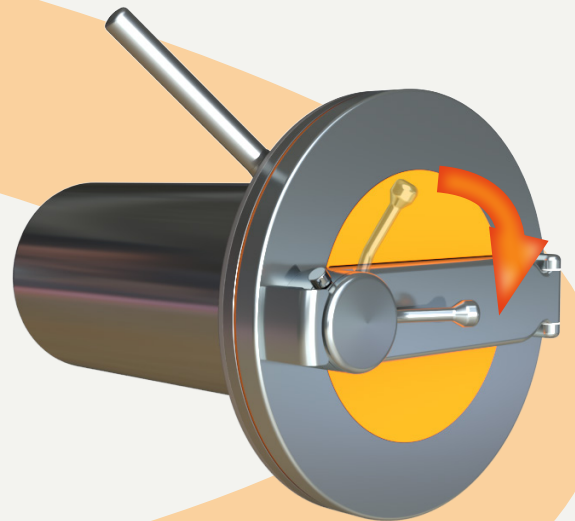
1. Approach
接続



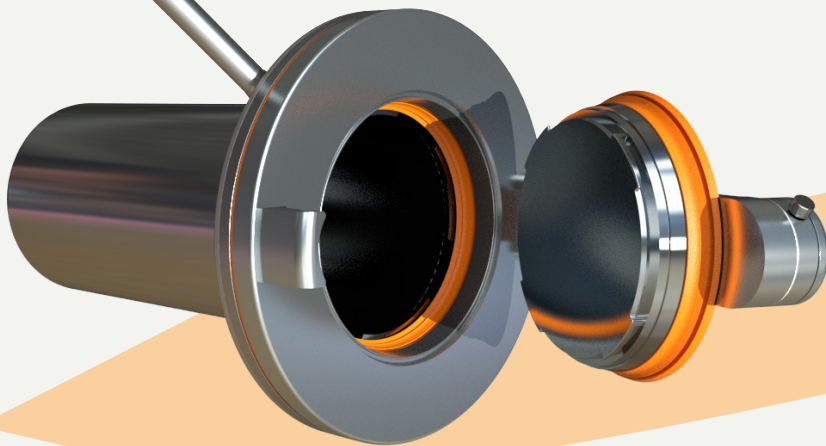
2. Locking
ロック



3. Unlocking Door Lock
ドアロック開閉



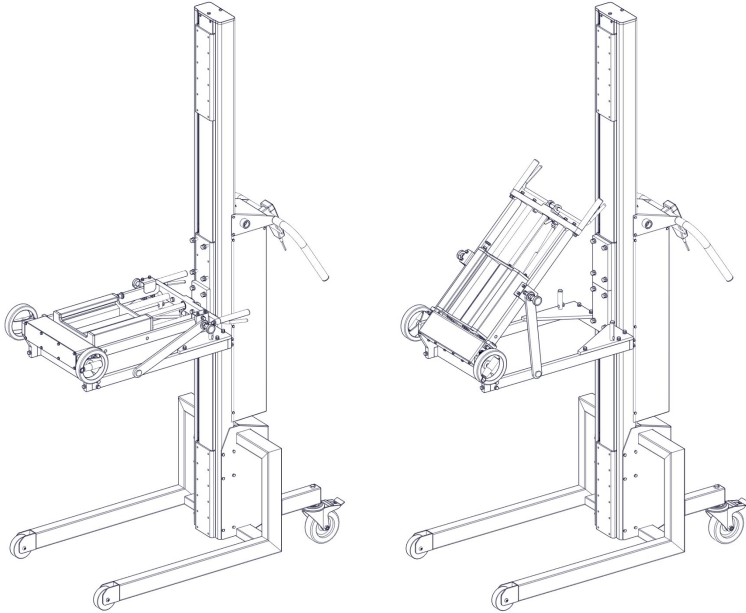
4. Open Door
ドア開閉



Atec Mobile Lift (AML)

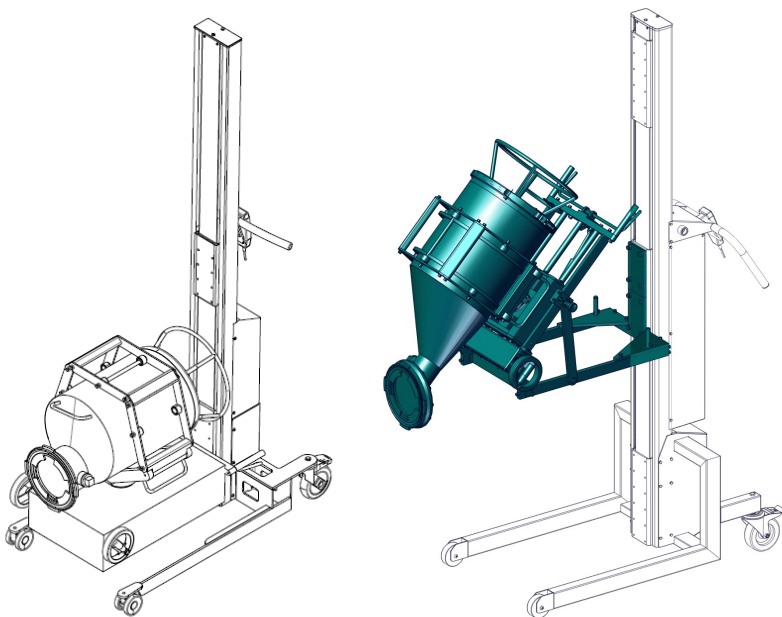
コンテナやバッグの搬送、供給の負担を軽減する電動式のモバイルリフトシステムです。

【Case1. コンポーネントバッグ取付時】
バッグセット⇒バッグトレイをリフトアップ
⇒バッグトレイを傾ける⇒ポートへ接近
⇒Betaポートへ接続



コンポーネントバッグ取付時

【Case2. ベッセル正面Beta接続時】
ベッセルセット⇒テーブルが垂直の状態
⇒ベッセルを固定
⇒テーブルを水平にする⇒テーブルを180度反転
⇒テーブルをリフトアップ⇒テーブルを傾ける
⇒ポートへ接近⇒Betaポートへ接続



Atec Beta Port Container (ABC)

オートクレーブ滅菌用

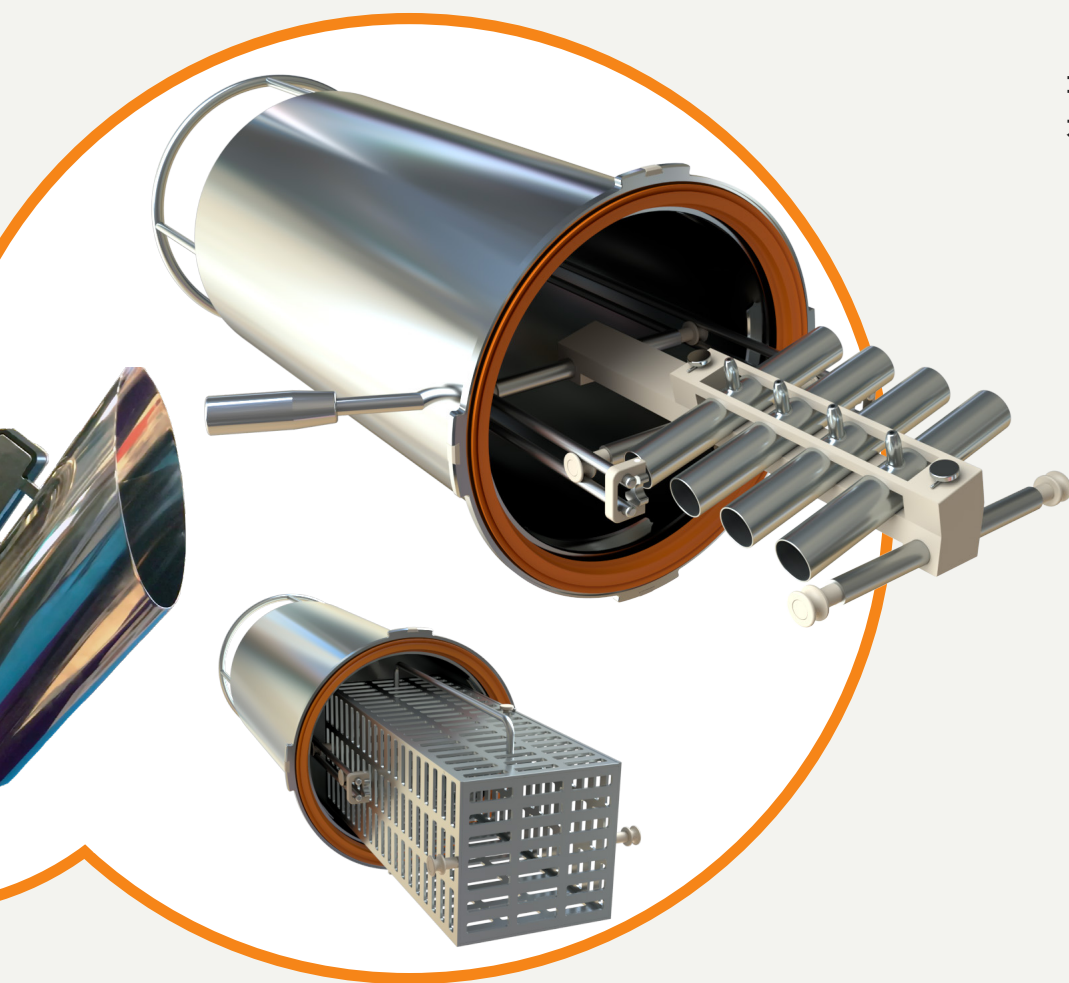
特徴

- ・コンポーネント排出時、ベータポートを開いた後もコンポーネントを留めることができ、Φ190mmのバタフライバルブの操作で排出が可能。
- ・重量: 12.5kg
- ・容量: 24L

カスタムバスケットでアイソレーター内外へ部品の搬送が可能。



ゴム栓とアルミキャップ用
オートクレーバブルコンテナ

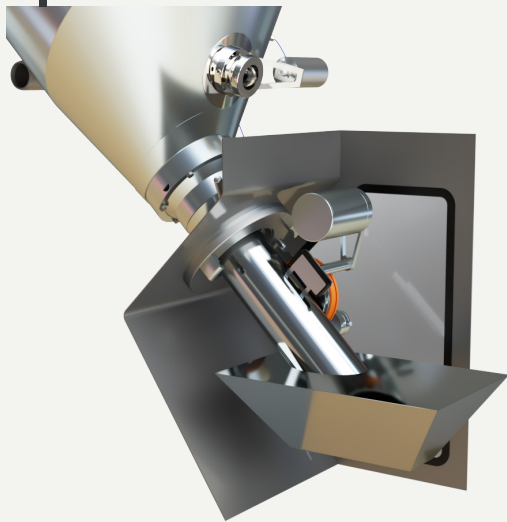


標準コンテナ

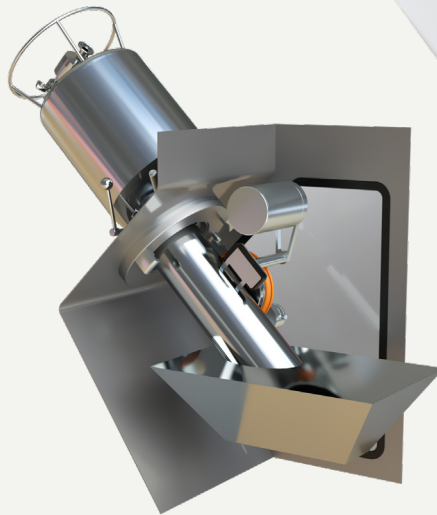


Atec Transfer Bag (ATB)

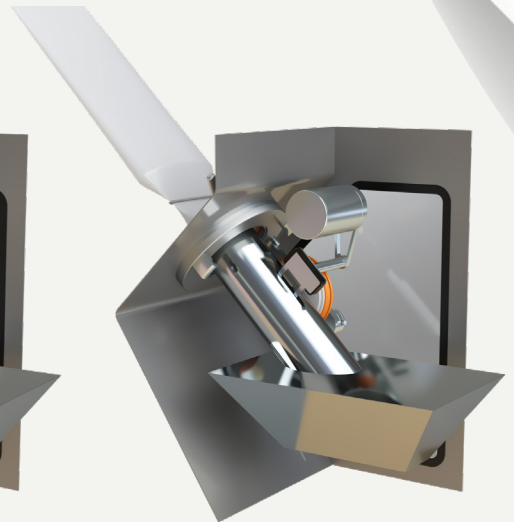
コンポーネントを疑惑のリングに触れることなく確実な無菌搬送が可能です。
全ての容器で同じように搬送が可能です。



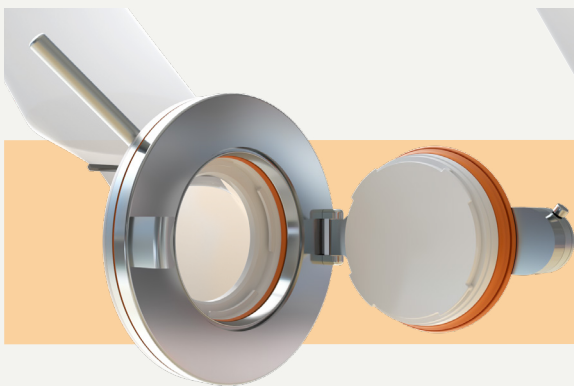
ベッセル



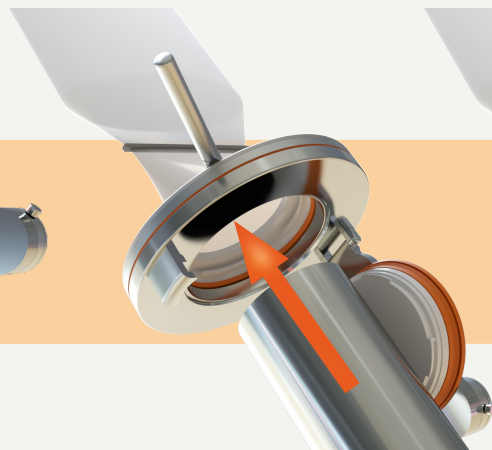
ベータポートコンテナ



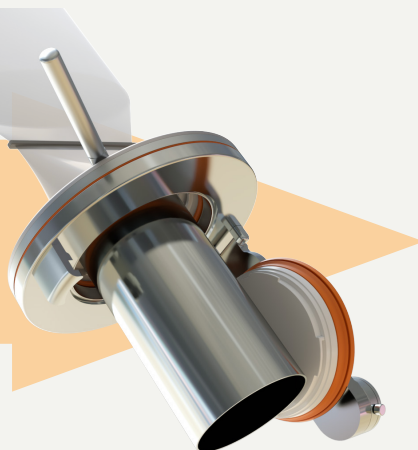
コンポーネントバッグ



アルファポートを回転してロック



トランスファーシュートのセット



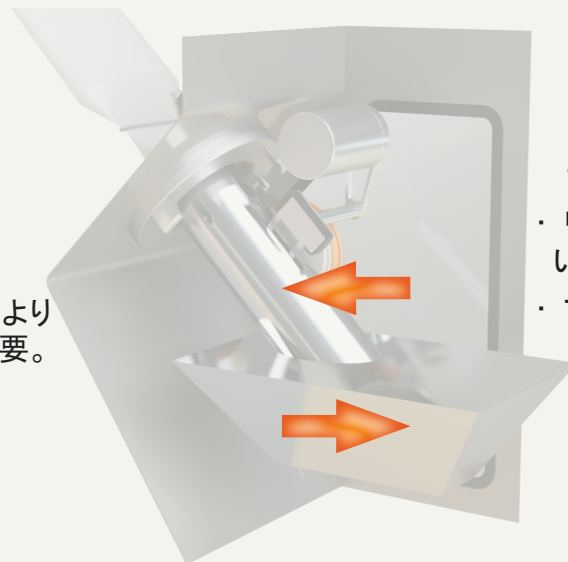
比較

Atecトランスファーバッグ

- ・アイソレーター内シュートを用いてパーツの排出が可能。
- ・オプションの自動アルファポートによりオペレーターのグローブ操作が不要。

一般的なコンポーネントバッグ

- ・リップシール部に直接製品が触れないようにインナー Sleeve でカバー。
- ・マニュアル操作必須。



クランプ操作でコンポーネントを排出
します。

クランプ





Atec Transfer Systems

Schulstraße 48-50
24966 Sörup
Germany

Phone: +49 (0) 4635 2932 0

Mail: info@atecgroup.de

Fax: +49 (0) 4635 2932 29

GERMANY

株式会社Atec Japan

〒544-0004
大阪府大阪市生野区巽北1-30-41

Phone: +81 (0)6 6115 8113

Mail: office@atecgroup.jp

Fax: +81 (0)6 6115 8114

JAPAN

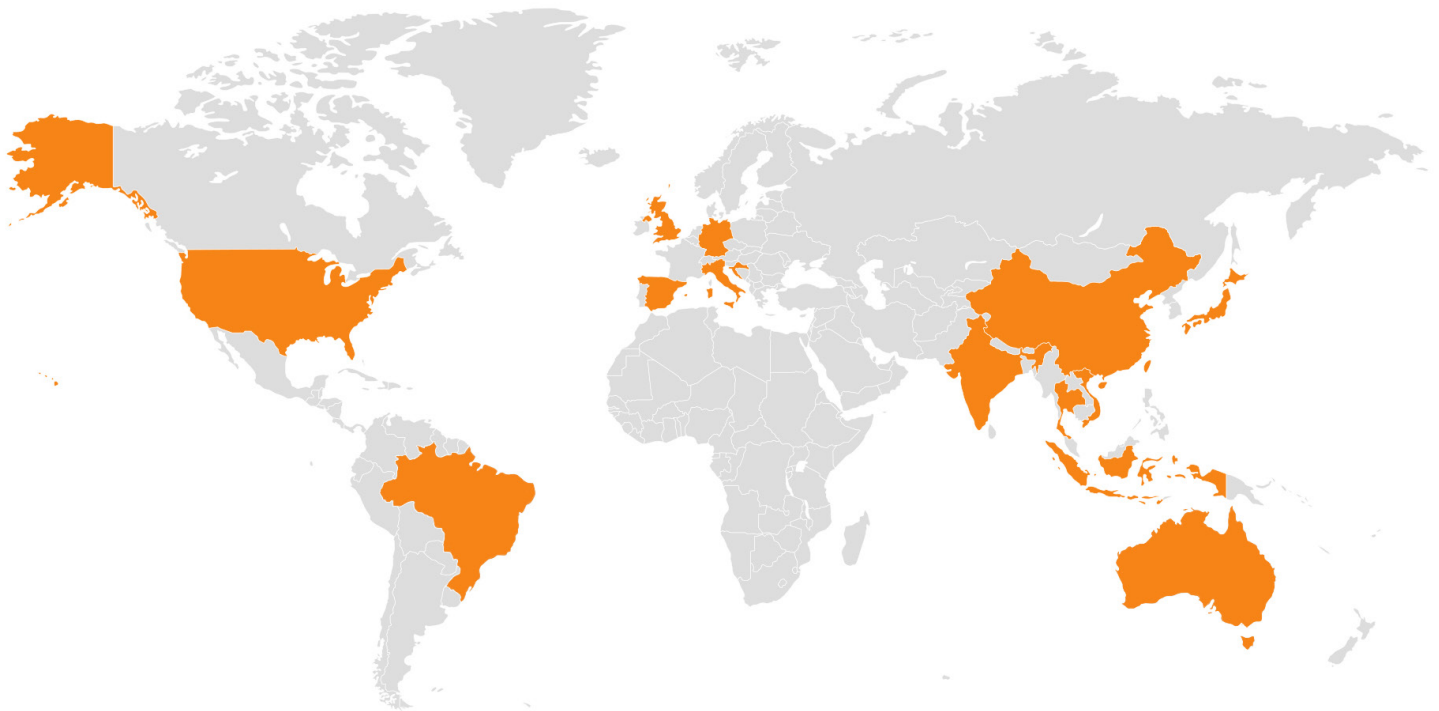
Atec Sterile Technology USA

Box 196
5710 W Gate City Blvd Ste K
Greensboro, NC 27407

Phone: +1 317 979 1339

Mail: vanderbee@atecgroup.de

USA



www.atecgroup.de/ja/