

KIT 洗剤洗浄 と ECOLAB®ファーマシップシリーズ洗剤



ECOLAB®社

キットはエコラボのファーマシップシリーズの洗剤を使い、日本の医薬品、化粧品業界に効率的な洗剤洗浄を納入しています。

エコラボは1924年、米国ミネソタ州で誕生しました。

以来、独自の洗浄システムを開発し、洗浄技術の先進国であるアメリカをはじめ、世界各国で高い評価と数々の実績を築き上げてきました。今日、エコラボの製品とサービスは150カ国以上で利用されています。[ヨーロッパはエコラボとドイツのヘンケルとのジョイントベンチャーであるヘンケル-エコラボが担当]

日本では、1969年に事業を開始。フードアンドビバレッジ（食品・飲料工場関係環境衛生部門）とインスティテューショナル（ホテル・レストラン関係環境衛生部門）の2つの事業部に展開し、北海道から沖縄に至るサービスネットワークを有しております。

KIT

タンク内洗浄ノズル



ファーマコス製品ライン	用途／特徴
アルカリ性洗剤 ファーマシップ 90シリーズ	半固形製剤、固形製剤製造後などに見られる油性成分やコーティング剤、発酵タンク内のタンパク質残渣などの有機物の汚れを除去するための洗剤です。
洗浄添加剤 ファーマシップ 80シリーズ	シリコンオイルや二酸化チタンなどの強固な汚れ、除去しにくい汚れを取り除くためにアルカリ洗剤に添加して使用します。
酸性洗剤 ファーマシップ 70シリーズ	無機塩、顔料、酸溶解性の汚れを除去するための洗剤です。
除菌剤 ファーマシップ DES	製造設備に残留している微生物を除去するための除菌剤です。
濾過膜用洗剤 ウルトラジールシリーズ	膜濾過システムを効果的に洗浄、除菌するための洗剤です。

株式会社キット

〒332-0015 埼玉県川口市川口5-11-19
TEL 048-255-4586 FAX 048-252-4686
E-Mail info-1@kit-coltd.co.jp URL <http://www.kit-coltd.co.jp/>



Deeper **K**nowledge.
More innovative **I**deas.
More advanced **T**echnology.

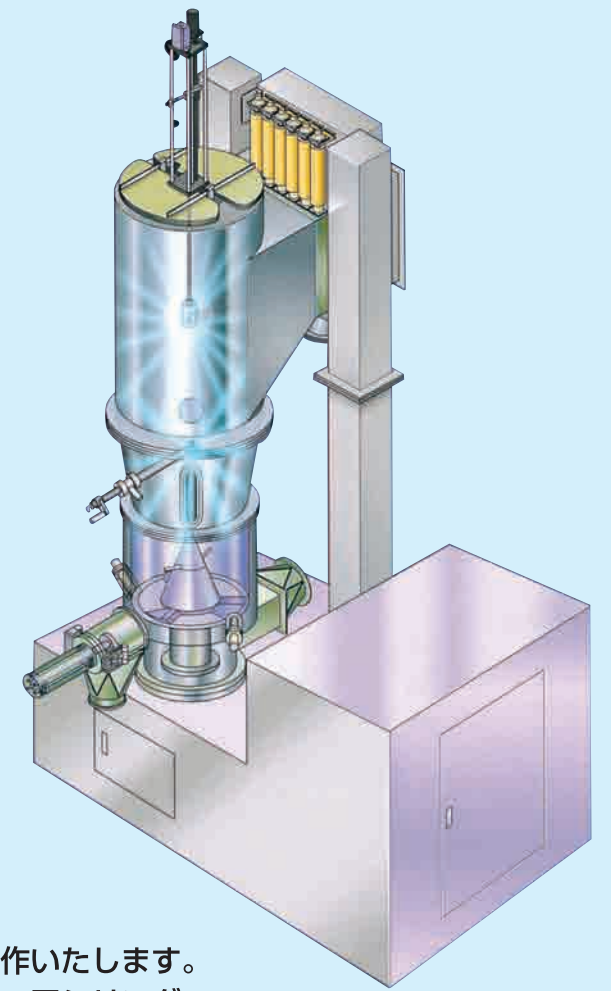
キット洗浄システム

- 医薬品・化粧品工場に多数の納入実績があります。
- 高圧洗浄・低圧洗浄・洗剤洗浄・溶剤洗浄
- 最適な洗浄を最適なノズルから選定します。

N-9
N-7



3D・2Dノズル



ローターボール



3Dノズル

自動昇降システム

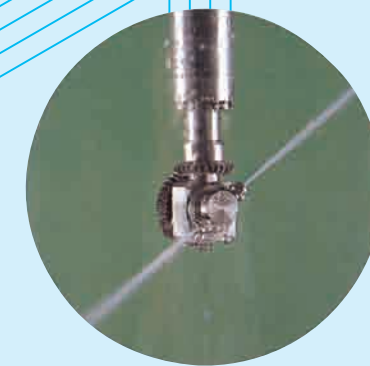
- 各種生産機械に合わせて設計、製作いたします。
- 自動昇降機は水圧シリンダー、エアシリンダー、スクリー方式等



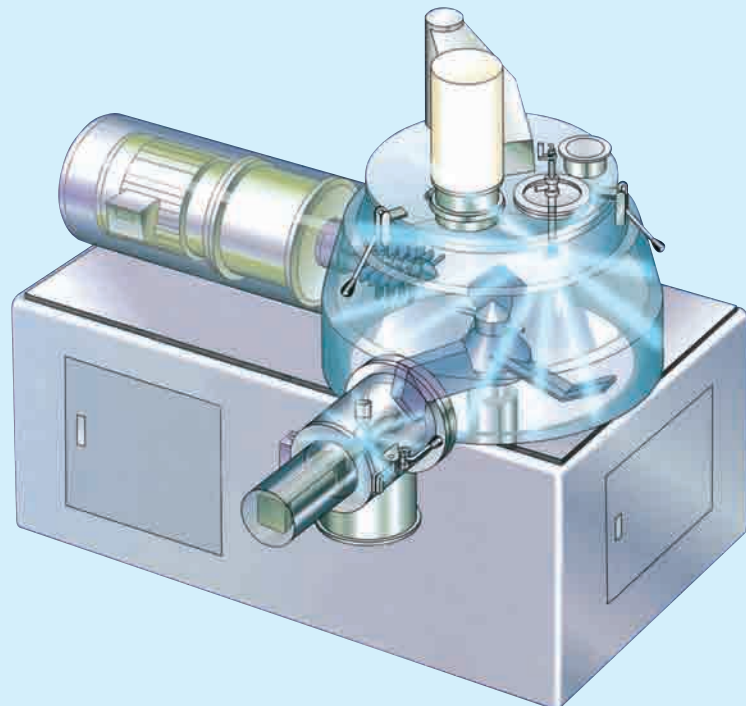
ローターボール



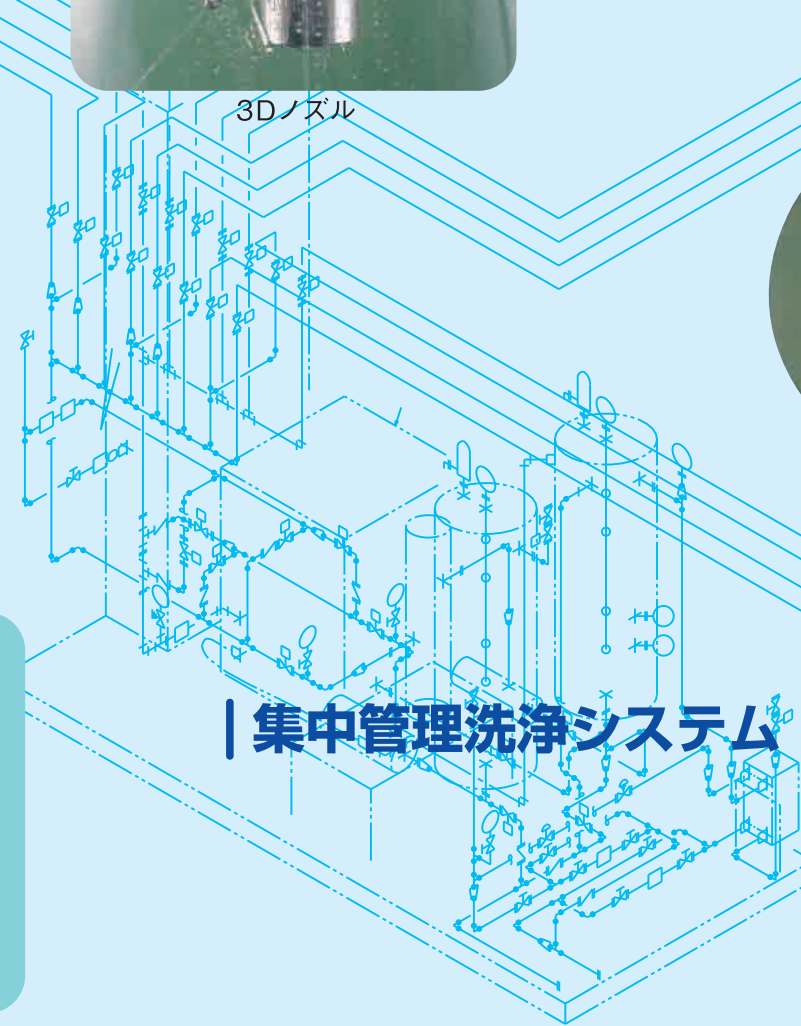
移動式ポンプユニット



モーター駆動3Dノズル



ポンプタンクユニット



集中管理洗浄システム



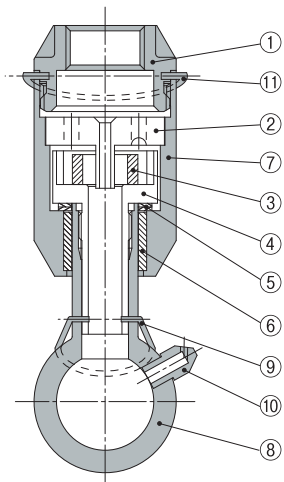
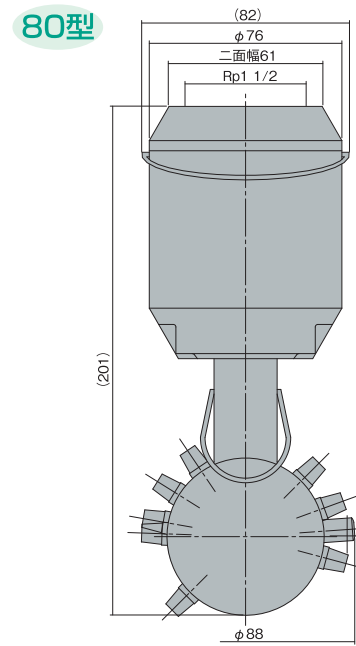
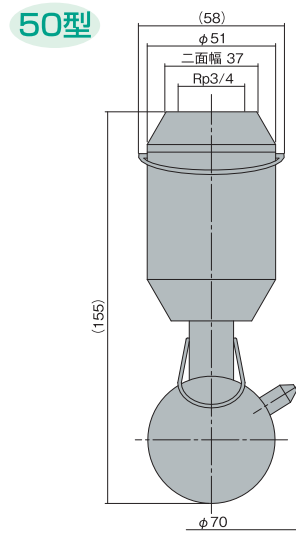
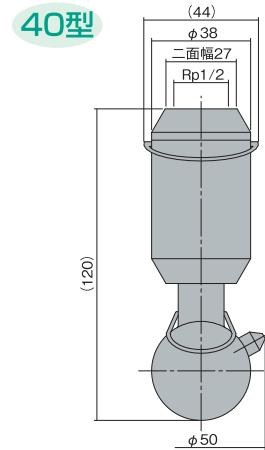
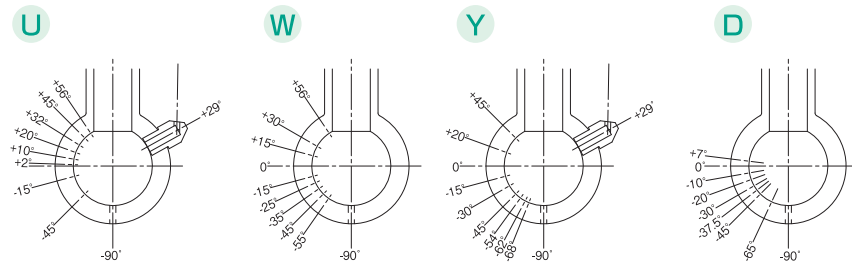
ターボディスクノズル

N-22

RS：ローターボール



形式 RS□-回-△
 RS：ステンレス製ローターボール 標準SUS316
 イ：40 (40型)、50 (50型)、80 (80型)
 □：噴射パターン、標準Uタイプ
 △：オプション
 ・ボディ落下防止対策 ・外面パフ仕上 ・電解研磨
 ・材質変更 ・噴射パターン.etcお問い合わせ下さい。

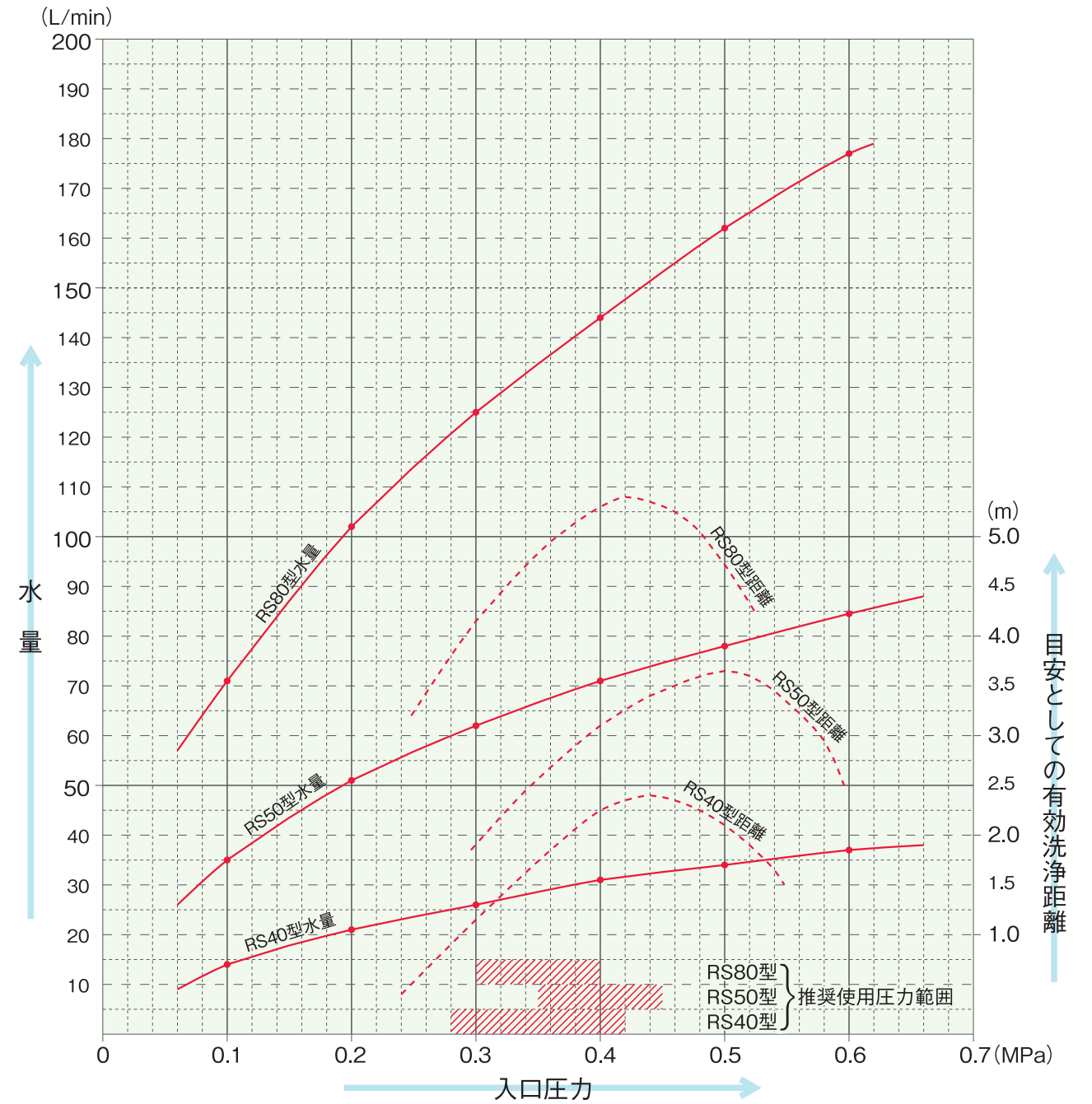


製作部品表				
No.	NAME	MATERIAL	Q'ty	REMARK
1	キャップ	SUS316	1	
2	モーター	SUS316	1	
3	ドライブリング	PTFE	1	
4	シャフト	SUS316	1	
5	ワッシャー	PTFE	2	
6	プッシング	PTFE	1	
7	ボディ	SUS316	1	
8	ボール	SUS316	1	
9-1	ボール落下防止バネ	SUS316	1	標準
9-2	ボール落下防止割りピン	SUS316	1	オプション
10	Cノズル	SUS316	1	
11	ボディ落下防止バネ	SUS316	1	オプション

注) 形式や噴射パターンにより、形状が変わります。詳細はお問い合わせ下さい。

性能曲線表

RS：ローターボール (ステンレス製)



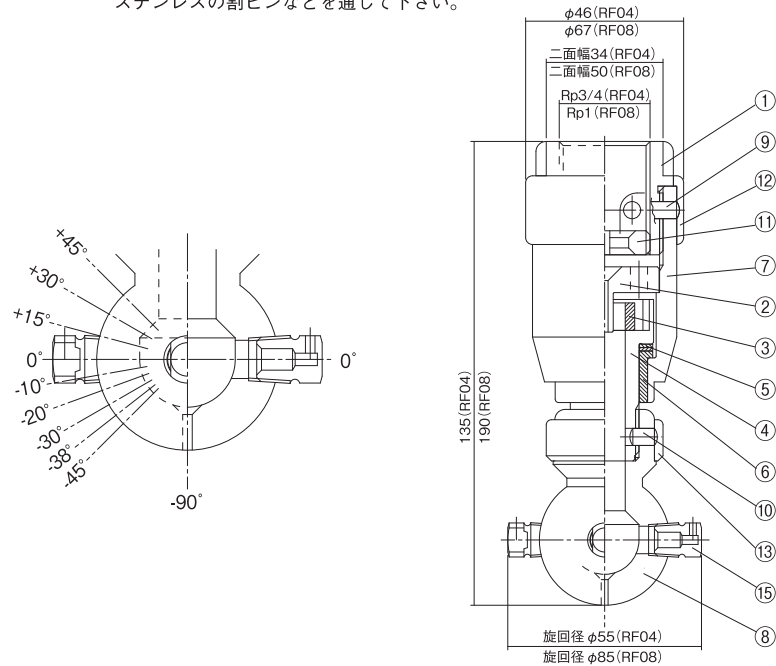
注) 推奨使用圧力範囲での、ヘッド回転数は3~8rpmを目安としてください。

RF : ローターボール

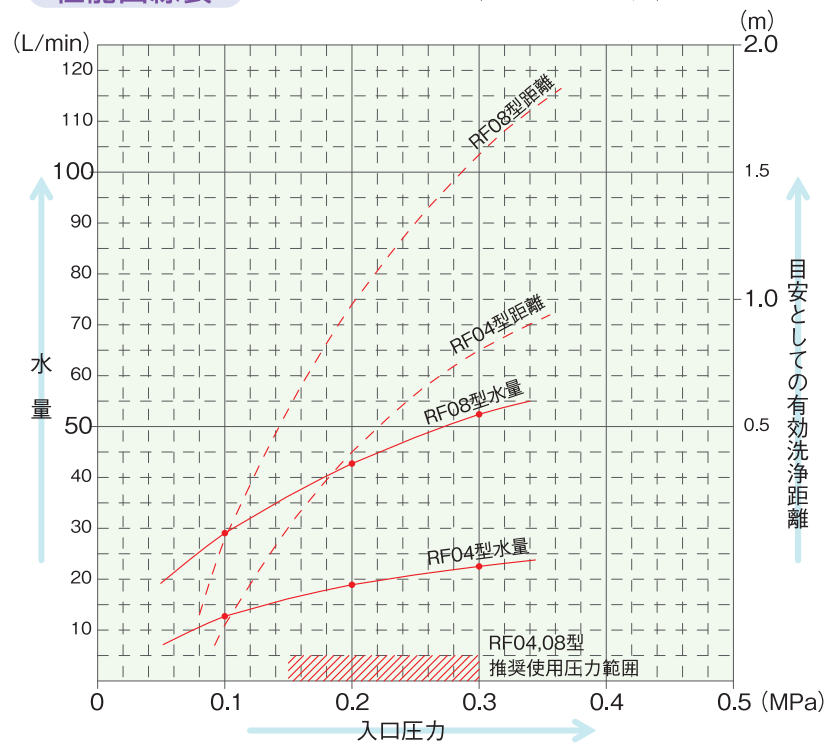


形式 RF □-U-□
 RF : PTFE製ローターボール
 イ : 04 (04型)、08 (08型)
 □ : Uタイプ 噴射パターン
 ハ : オプション
 ・ ボディ落下防止対策
 ・ フランジ取付方法.etcお問い合わせ下さい。

注) 取付けと、落下防止対策
 ・ PTFEパイプにネジ込む場合
 ネジ込み後、PTFE溶着して下さい。溶着しても、メンテナンスは可能です。
 ・ ステンレスパイプにネジ込む場合
 ステンレスの割ピンなどを通して下さい。



性能曲線表 RF : ローターボール (オールテフロン製)



製作部品表			
No.	NAME	MATERIAL	Q'ty
1	キャップ	PTFE	1
2	モーター	PTFE	1
3	ドライブリング	PTFE	1
4	シャフト	PTFE	1
5	ワッシャー	PTFE	2
6	ブッシング	PTFE	1
7	ボディ	PTFE	1
8	ボール	PTFE	1
9	ピン(A)	PTFE	1
10	ピン(B)	PTFE	1
11	ロックナット	PTFE	1
12	ロックリング(A)	PTFE	1
13	ロックリング(B)	PTFE	1
15	スタッドノズル	PTFE	4

注) 推奨使用圧力範囲での、ヘッド回転数は6~12rpmを目安としてください。

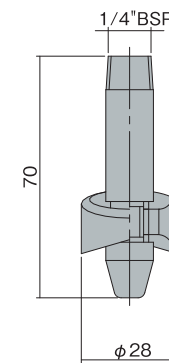
ターボディスクノズル



標準材質 : SUS316
 オプション : PTFE、カーボン入PTFE、ハステロイC
 標準噴射パターン : 360° 全面、
 準標準 : 上面180°、下面180°
 オプション : 少流量タイプ、バフ仕上.etc
 お問い合わせ下さい。

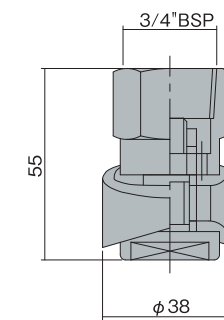


TBD25



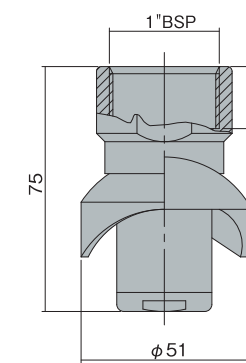
流入圧 (MPa)	流量 (L/min)	放射半径 (m)
0.1	33	0.25
0.2	45	0.25
0.3	52	0.25
0.4	60	0.25

TBD75



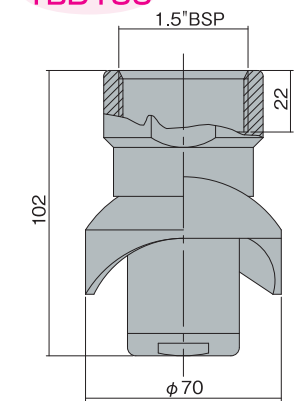
流入圧 (MPa)	流量 (L/min)	放射半径 (m)
0.1	55	1.0
0.2	73	1.0
0.3	87	1.0
0.4	98	1.0

TBD100

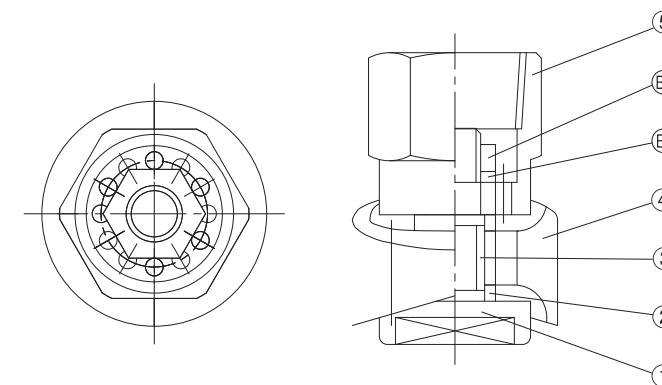


流入圧 (MPa)	流量 (L/min)	放射半径 (m)
0.14	92.8	2.7
0.21	105.4	3.0
0.28	124.2	2.7
0.35	130.9	2.4
0.42	141.5	2.1

TBD150



流入圧 (MPa)	流量 (L/min)	放射半径 (m)
0.14	141.3	3.7
0.21	174.1	4.0
0.28	200.7	3.7
0.35	228.2	3.4
0.42	241.0	3.0



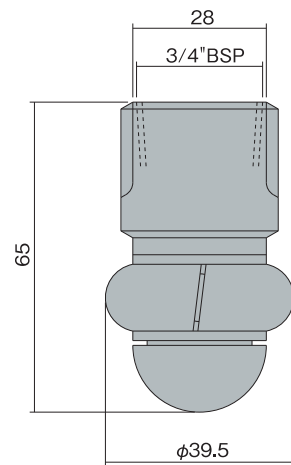
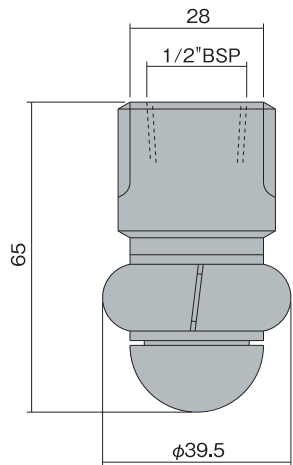
No.	NAME	MATERIAL	Q'ty
1	シャフト	SUS316	1
2	スラスト	PTFE	2
3	回転ブッシュ	PTFE	1
4	羽根	SUS316	1
5	取付本体	SUS316	1
B1	スプリングワッシャー	SUS316	1
B2	ナット	SUS316	1

トーラス



形式 TOR □-回-匹
 イ : 15 (15型)、20 (20型)
 □ : スロット数 1、2、4
 回 : 噴射パターン 標準360°
 オプション 上180° 下180°
 材質 : SUS316、PTFE、ピンク

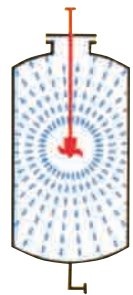
低圧
 低流量
 低コストタイプ



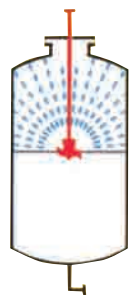
15型 L/min				
MPa	1スロット	2スロット	3スロット	放射半径
0.05	9	13	20	1.0 m
0.1	15	21	30	1.0 m
0.15	18	28	38	1.0 m
0.2	21	33	45	1.0 m
0.25	25	37	51	1.0 m
0.3	28	42	56	1.0 m

20型 L/min				
MPa	1スロット	2スロット	3スロット	放射半径
0.05	9	14	22	1.0 m
0.1	15	22	32	1.0 m
0.15	19	29	40	1.0 m
0.2	22	34	48	1.2 m
0.25	26	39	54	1.2 m
0.3	29	43	60	1.2 m

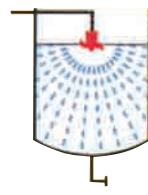
360°標準



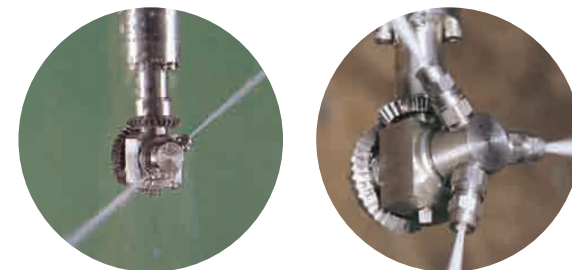
上180°



下180°

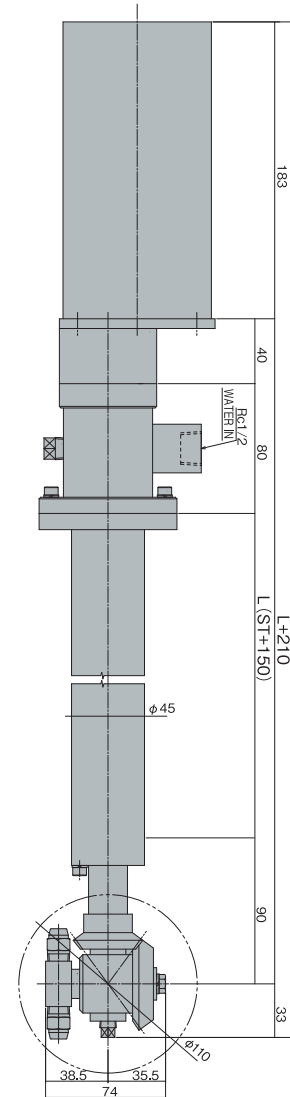


モーター駆動三次元ノズル

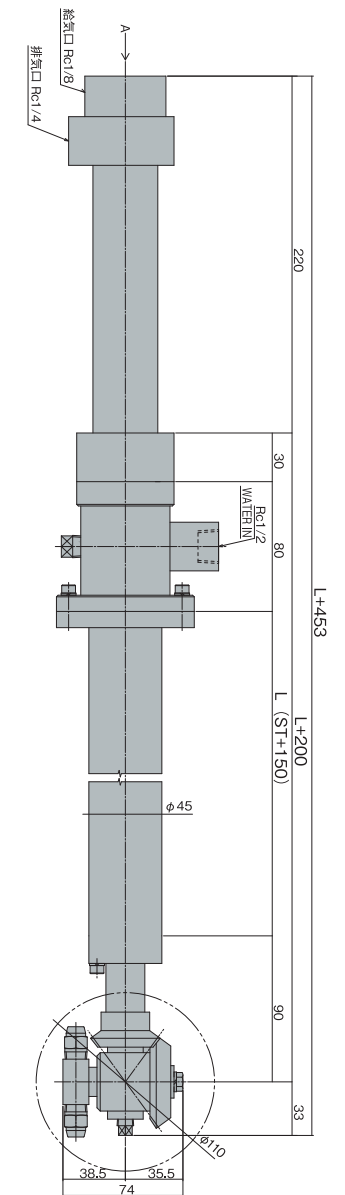


形式 □SK33-St回-1/2-匹
 イ : モーター
 E : 防水モーター 3相200/220V 40W
 A : エアモーター
 オプション : 安全増モーター eG3
 □ : L寸法 (MAX3000) 長さをご指定下さい
 1/2 : 接続口径 RC1/2
 回 : ノズルチップ2ヶ 接続RC1/4 標準
 オプション : ノズルチップ3ヶ
 オプション : 接続 RC1/8
 上記の形式の他に
 [使用圧力] [吐出流量] [流 体]
 をお知らせ下さい。

ESK33



ASK33



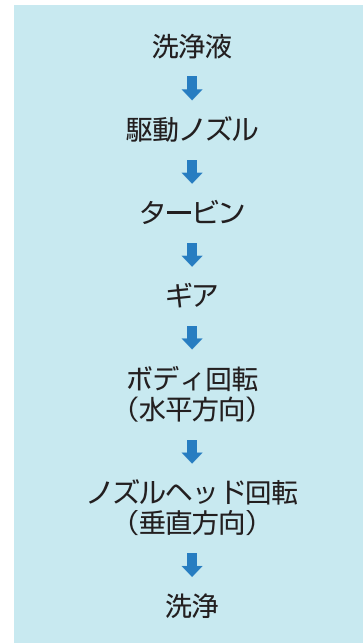
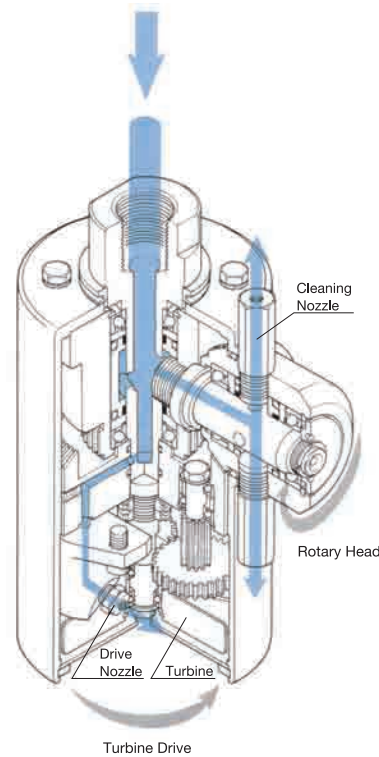
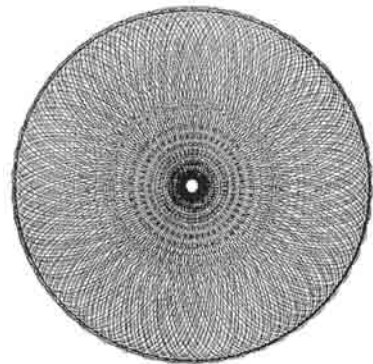
注) 最小通過が小さい機種などもあります。お問い合わせ下さい。

3Dノズル



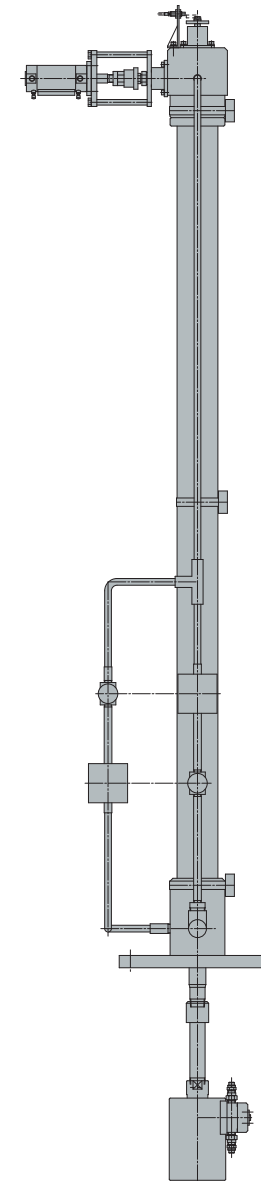
特徴

- 確実で安定した回転。
- ノズル軌跡が緻密で同一線上をなぞりづらい。
(固定傘歯車の歯数と回転傘歯車の歯数が素数であるため)
- オイルフリー仕様。
- ホースでつりさげてもぶれない。
- 小型、軽量、シンプルなデザイン。
- 取り付けが容易。
- 駆動は洗浄液のみでされる。
- 溶剤スプレーが可能。
- 長時間メンテナンス不要。
- 安全性が高い。

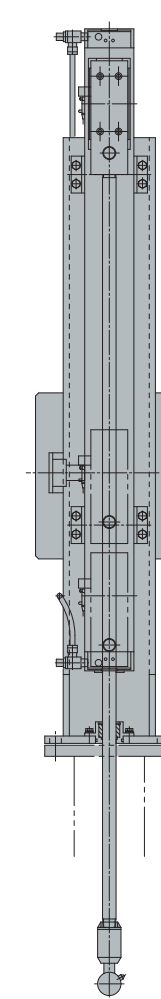


ノズル昇降ユニットとポンプタンクユニット

水圧シリンダー



ロッドレス升降装置



特徴

- 容器とシステムに合わせて、各種昇降装置を選定します。
- カタログ以外の昇降方式も多数実績があります。
- ポンプタンクユニットは、圧力と流量に応じてポンプを選定します。
さらに、ユニット化する事で少スペースを実現します。
- 各種ノズルの組合せ、各種昇降装置、各種ポンプタンクユニットの組み合わせは、全て、医薬品、化粧品工場に適合します。



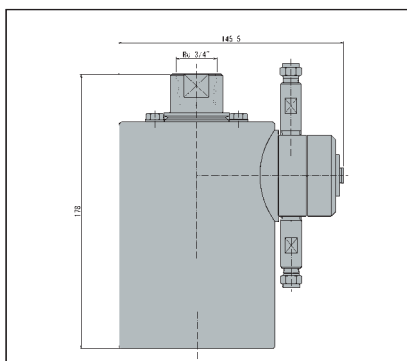
定置式ポンプタンクユニット



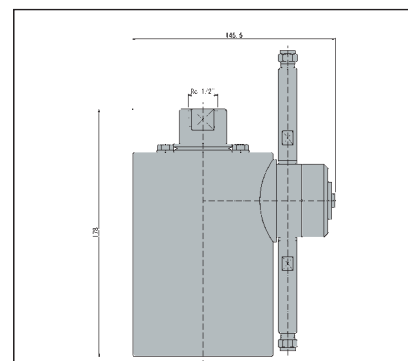
乳化釜の洗浄



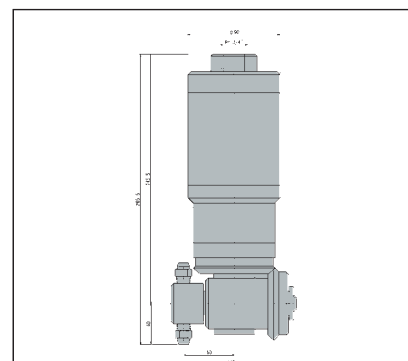
移動式ポンプユニット



型式： HS-30
 使用圧力： 0.5~2MPa
 重量： 4.3kg
 使用温度Max.： 120℃
 噴量Max.： 60 ℓ /min



型式： HS-32
 使用圧力： 4~20MPa
 重量： 4.5kg
 使用温度Max.： 120℃
 噴量Max.： 150 ℓ /min



型式： THS-33
 使用圧力： 5~35MPa
 重量： 10.5kg
 使用温度Max.： 120℃
 噴量Max.： 300 ℓ /min