

カード除菌機 (シャワー式) まもりくんII



- 簡単に除菌が完了！ シャワー式で除菌液は自動補給
(使用した除菌液は回収してテーブル除菌など再利用が可能です)

COVID-19



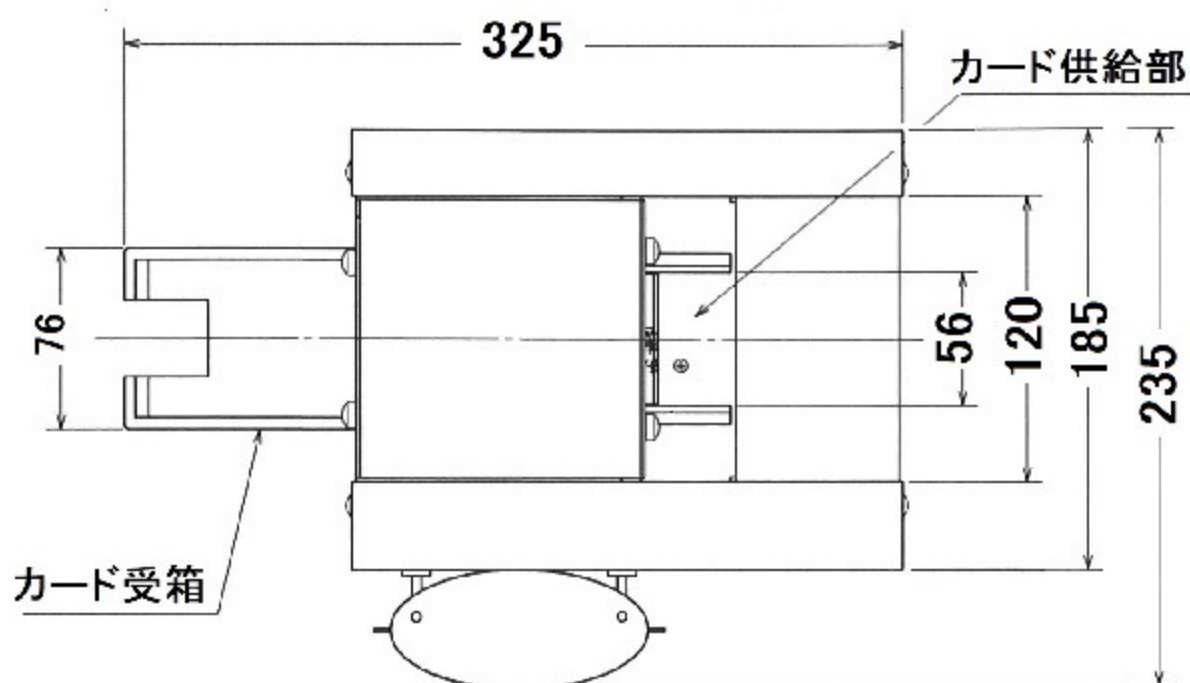
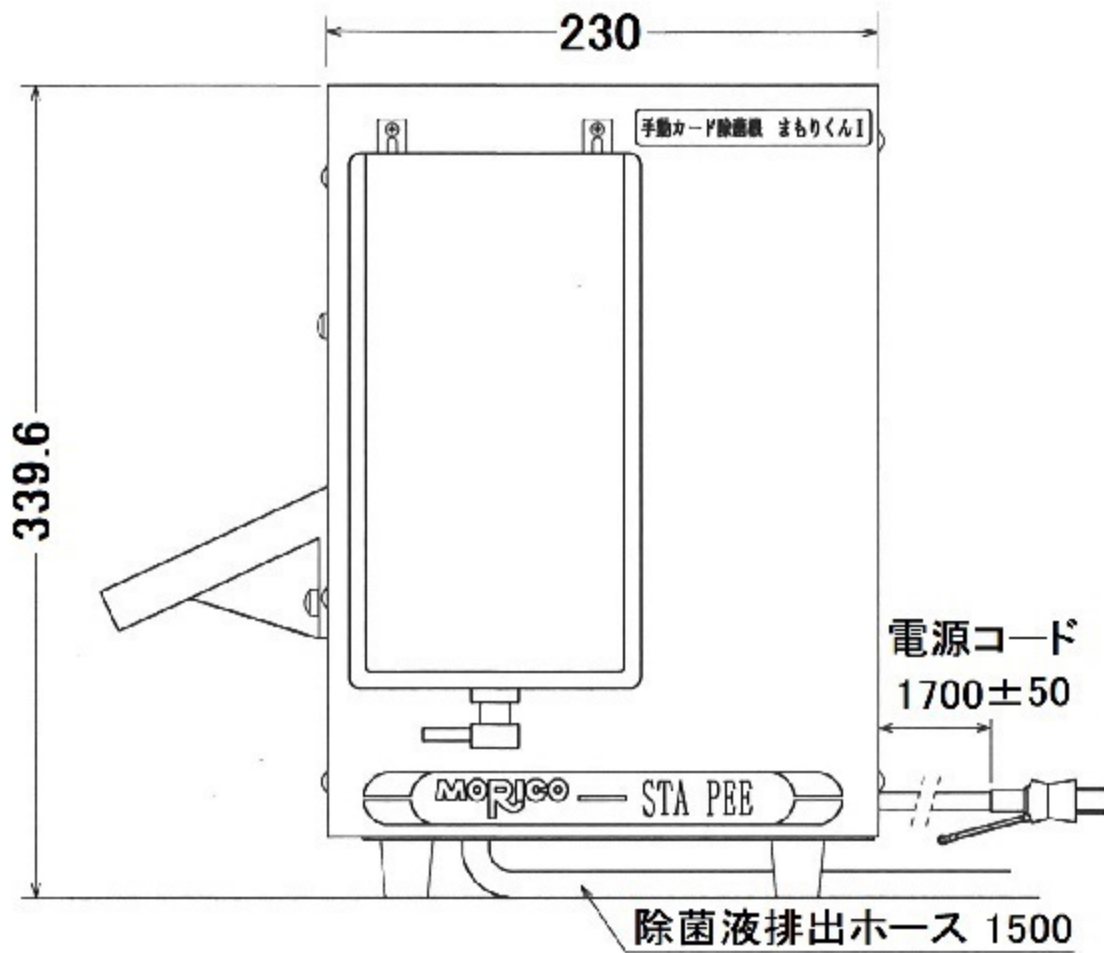
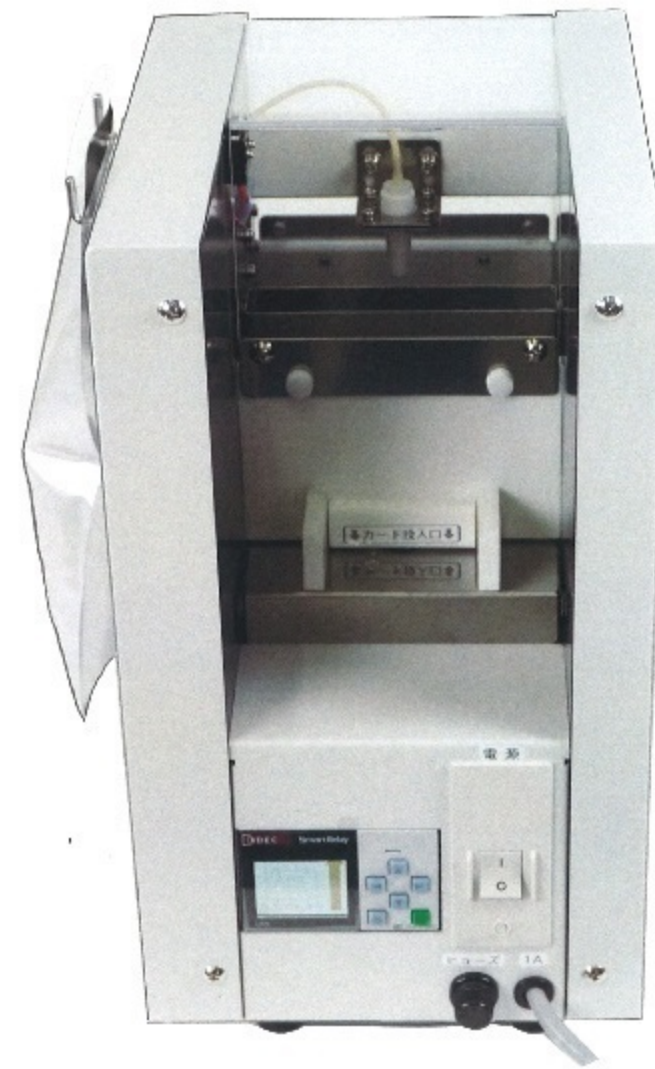
1回ごとの除菌に最適です

モリコー

- 適合業種：金融機関 スーパー ホテル 病院 各種販売店舗
- 対象カード：クレジットカード ポイントカード 診察券
カードキー 定期券 免許証 など



カード投入側



基本仕様

定格電圧	AC100V
定格消費電力	20W以下
定格周波数	50/60HZ
カード サイズ	JISⅡ規格カード (85.6 x 54.0 x 0.76mm)
積載枚数	1枚 (カード)
除菌スピード	(50Hz) 6秒/1枚 (60Hz) 5秒/1枚
除菌液	専用除菌液 (パック式)
除菌機の寸法	本体寸法 幅 230mm x 高さ 339.6mm x 奥行 185mm (325)
重量	9.5 kg
消耗品	除菌液、洗浄ローラー
使用環境条件	屋内専用 (使用温度: 5~40℃、使用湿度: 30~85%)

※改良のため、予告なしに仕様、外観等変更することがあります。

株式会社 **モリコー**

E-mail: info@morico.co.jp
URL: https://www.morico.co.jp/

本社

〒152-0002 東京都目黒区目黒本町 2-16-14
TEL:03-3711-5511 FAX:03-3711-5517

八王子事業所

〒192-0154 東京都八王子市下恩方町 308-5
TEL:042-651-3311 FAX:042-651-9393

工場

八王子/都留

大阪営業所

〒540-0025 大阪府大阪市中央区徳井町2-1-10 泰栄ビル
TEL:06-6910-0015 FAX:06-6910-0018

静岡営業所

〒410-0811 静岡県沼津市中瀬町18-29
TEL:055-941-8582 FAX:055-955-5225