

**MORICO**®

**Helios Series**

---

Thermal Inkjet Printer



# Helios Series

# Thermal Inkjet Printer

非接触・高品位文字印字 簡易小型・産業用

ベルトコンベア等で搬送される段ボール箱や、その他浸透性のある素材に印字します。

## Helios α ヘリオスアルファ

文字、機能、メンテナンス性が最高品質で低価格のヘリオスミニに2行印字機能が追加された最新インクジェットプリンター。



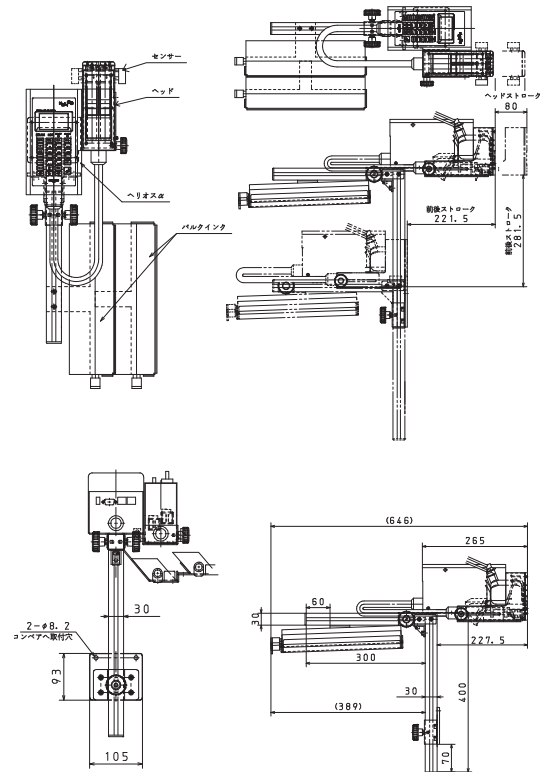
ヘッドケーブル長さ



プリントヘッドイメージ



### 外観図



## Helios mini ヘリオスミニ

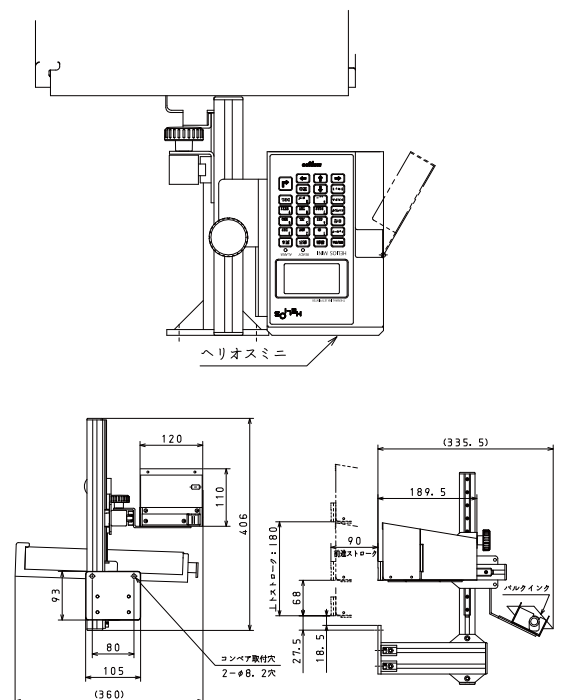
文字、機能、メンテナンス性が最高品質で低価格を実現。活字式ローラーコーダーに置き換わるインクジェットプリンター。



インク取付イメージ



### 外観図



# Specifications スペック

	HELIOS α ヘリオスアルファ	HELIOS MINI ヘリオスミニ
噴射方式	サーマルインクジェット方式	
印字品位	600dpi/300dpi (選択可)	300dpi
印字行数	1行 or 2行	1行
ヘッド取付個数	1個 (2カートリッジ)	1個
文字高さ	5~25mm (1mm ずつ設定可能)	5~13mm (1mm ずつ設定可能)
印字スピード	1 ~ 60m/min	
印字フォント	2種 (明朝、ゴシック)	
ロゴ登録・印字	○(100種類)	○(1種類)
カレンダー	日付 (1種)、期限 (1種)、時間、ジュリアンデート	
キャラクター	英数字、記号、カタカナ、漢字 (30文字)	
ナンバリング	8桁まで	
文字天地逆	○	
登録件数	100件 (異なる期限日の登録可)	21件
メッセージ長	30文字 (カレンダーは、特殊記号として1文字で登録します)	
インク切れ警報	○	
外部センサー	○	
外部入出力	○	オプションにて可能
通信機能	RS485/LAN	
使用温度範囲	10 ~ 40℃	
使用湿度範囲	10 ~ 80%RH (凍結、結露しないこと)	
電源電圧	AC100V±5% 50/60Hz	
定格電力	最大 75W	
ディスプレイ	白黒液晶表示 (バックライト付)	
キーボード	シートタッチキー	
印字トリガー	拡散反射型センサー内蔵 外部センサー (オプション)	
警報 (ALARM)	インク残量警報、ヘッド異常	
各種機能	各メッセージ毎のパラメータ登録機能 ウォーミングアップ機能	ウォーミングアップ機能
インク消費量	明朝、8mm 天地、濃度 4 で約 300 万文字 /370ml	
インク種類	水性顔料インク	
インク容量	370ml、42ml	
色	黒	

# The Advantages 特徴

## Point!

インク漏れせず作業現場は清潔に保たれます。  
インク詰まりなしで、メンテナンスフリー。  
文字盤から直接入力できる。逆さ文字にも対応。  
オールインワンで、すぐに使える。

## 対応素材

段ボールやその他紙製品、木材等、浸透性のある素材。封筒・はがきなど。  
(※撥水段ボールやフィルム製品など、吸湿性のないものには適していません。)

## 印字文字

賞味期限や製造年月日などの日付、あるいはロット番号などの英数字など  
・文字の高さは 5~25mm まで対応  
・世界ナンバーワンのプリンタメーカー HP 社の技術を用いた、高解像度の印字

## オプション

外付ヘッド



外付ヘッド  
コンベア取付



外付ヘッドがネ機構



## 消耗品

インク 370ml



インク 42ml



インク取付方法



カートリッジをセットするだけで、新しいヘッドに置き換わります。



**MORICO CO., LTD.** MAIL : [info@morico.co.jp](mailto:info@morico.co.jp) URL : [www.morico.co.jp](http://www.morico.co.jp)

**本社**

〒152-0002  
東京都目黒区目黒本町 2-16-14  
TEL:03-3711-5511 FAX:03-3711-5517

**八王子支店 / 工場**

〒192-0154  
東京都八王子市下恩方町 308-5  
TEL:042-651-3311 FAX:042-651-9393

**都留工場**

〒402-0001  
山梨県都留市田野倉 1345 番地  
TEL:0554-56-8009  
FAX:0554-56-9005

**大阪営業所**

〒540-0025  
大阪府大阪市中央区徳井町 2-1-10 泰栄ビル  
TEL:06-6910-0015 FAX:06-6910-0018

**静岡営業所**

〒410-0811  
静岡県沼津市中瀬町18-29  
TEL:055-941-8582 FAX:055-955-5225