

# エアレックス過酸化水素ガス 室内除染システム Super-Deconta-Axper-Lx-Gx

エアレックスの過酸化水素ガス発生、分散装置、Super-Deconta-Axper-Lx-Gxは従来にない新発想の全く画期的な低温滅菌システムです。  
自在なシステム構成が可能で、空調システムへの組み込みにより、室内はもとより、RABS、PBなどの微生物汚染除去を合理的に的確に行うことができます。

- E-4/6という高い滅菌強度の保証が可能です
- 無菌室内、RABS、AL、PBなどの除染が可能です
- 短時間で除染ができます
- ホルマリンガスのような人体、環境への悪影響がありません
- 内部設備への悪影響（腐食など）を凝縮管理により確実に排除します

(Pat.Pending)

- 既存の設備への応用も可能です



- 世界初！全く新発想の過酸化水素ガス除染システムです
- 既設、新設、様々な設備に応用ができる
- 信頼性の高い、安全な低温滅菌が可能となりました

## ■ Axper-Lx-Gx 無菌室内への応用システム



PAT-Pend.

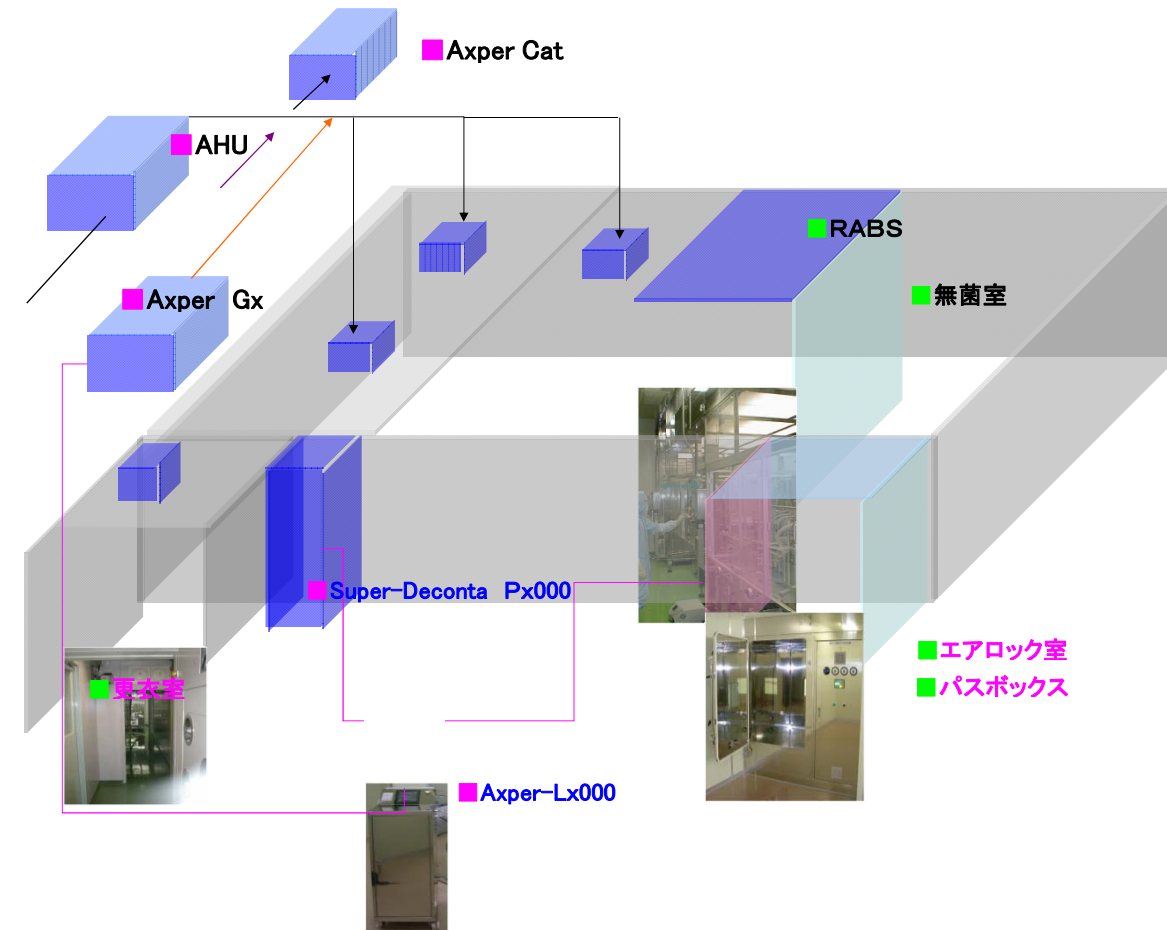
エアレックスの過酸化水素水投入、ガス発生、分解システムAxper-Lx-Gxは空調システムに組み込むことや、RABS、ALと一体化が可能な合理的で経済的なシステムです。

### ■ 特徴

- 初期の温度、湿度に応じた確実なバリデーションが可能ですので、特別な除湿などは不要です。
- ガス配管で起こる無駄や問題を排除できます。
- 既存のエアロックやパスボックスを過酸化水素ガス滅菌庫とすることができます。
- 小型AxperLxは移動が可能です。
- 市販の過酸化水素水（31%または35%）を使用できます。

### ■ 応用例

- 室内、RABS、エアロック、パスボックスなどの過酸化水素ガス除染



### ■ 用途

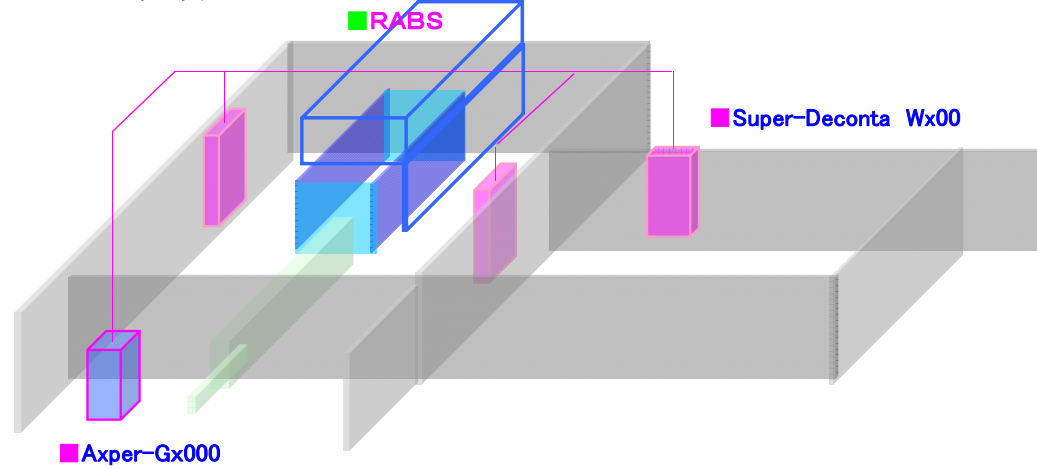
- 無菌製剤工程アイソレーター
- 生物製剤工程アイソレーター
- 無菌バルク製剤工程アイソレーター
- 治験薬製造アイソレーター
- 無菌試験アイソレーター
- エアロック、パスボックス滅菌庫
- 凍結乾燥機などの滅菌庫
- 無菌室の滅菌
- 再生医療、組織培養容器などの工程での滅菌
- 医療器具の滅菌
- 院内製剤工程での滅菌
- 動物実験舎の滅菌
- 無塵衣の高度除染など

## ■ Axper-Lx-Gx 無菌室内への応用例

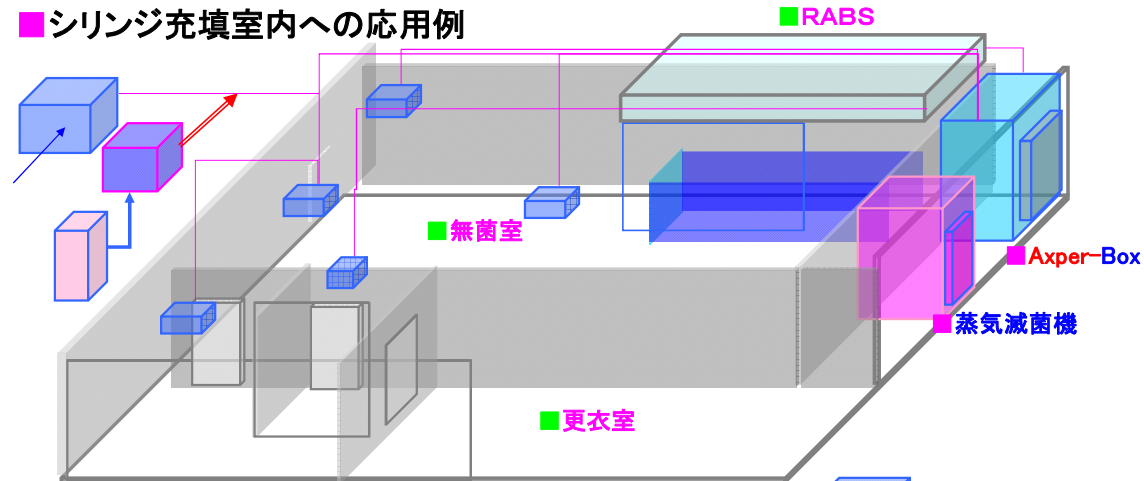


PAT-Pend.

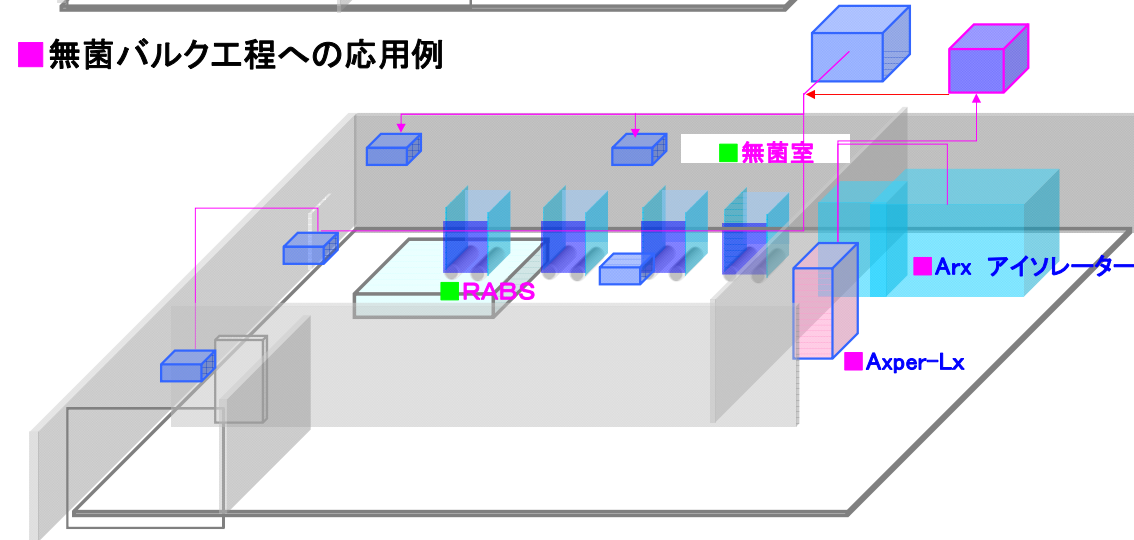
### ■ バイアル充填室内への応用例



### ■ シリンジ充填室内への応用例

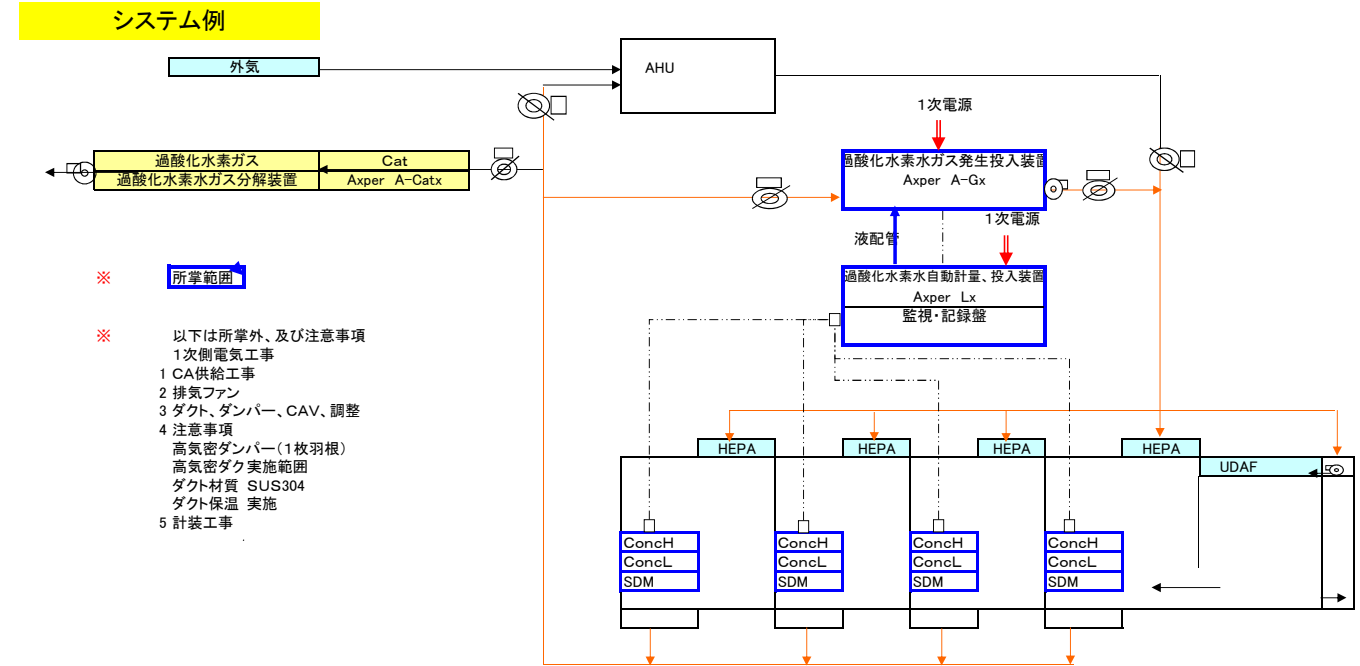


### ■ 無菌バルク工程への応用例



## ■ Axper Lx-Gx システム例

PAT-Pend.



- ※ 所掌範囲
- ※ 以下は所掌外、及び注意事項
- 1次側電気工事
  - CA供給工事
  - 排気ファン
  - ダクト、ダンパー、CAV、調整
  - 注意事項
    - 高気密ダンパー(1枚羽根)
    - 高気密ダクト実施範囲
    - ダクト材質 SUS304
    - ダクト保温 実施
    - 計装工事

	動力KW			除染時風量		換気風量		L	W	H		
	ポンプ	ファン・VP	ヒーター	CMH	換気回数	CMH	換気回数					
Axper室内除染対象1500m <sup>3</sup>												
1	過酸化水素水自動計量、投入装置	Axper DC1500	0.5					1,000	1,800	2,200		
2	過酸化水素水発生投入装置	Axper A-Gx DC1500		15.0	31.0	30,000	20	9,000	6	1,600	1,400	1,800
3	過酸化水素水ガス分解装置	Axper A-Catx DC1500						1,200	1,600	1,400		
Axper室内除染対象1000m <sup>3</sup>												
1	過酸化水素水自動計量、投入装置	Axper DC1000	0.5					1,000	1,600	2,200		
2	過酸化水素水発生投入装置	Axper A-Gx DC1000		11.0	21.0	20,000	20	6,000	6	1,600	1,200	1,800
3	過酸化水素水ガス分解装置	Axper A-Catx DC1000						1,000	1,200	1,400		
Axper室内除染対象750m <sup>3</sup>												
1	過酸化水素水自動計量、投入装置	Axper DC750	0.4					800	1,400	1,800		
2	過酸化水素水発生投入装置	Axper A-Gx DC750		7.5	15.5	15,000	20	4,500	6	1,400	800	1,000
3	過酸化水素水ガス分解装置	Axper A-Catx DC750						1,000	1,000	1,200		
Axper室内除染対象500m <sup>3</sup>												
1	過酸化水素水自動計量、投入装置	Axper DC500	0.3					800	1,200	1,600		
2	過酸化水素水発生投入装置	Axper A-Gx DC500		5.5	10.5	10,000	20	3,000	6	1,200	800	800
3	過酸化水素水ガス分解装置	Axper A-Catx DC500						800	800	1,000		

### 凝縮センサー SDM



日米中独PAT

- SDM : Condensation Monitor
- SDV : Value of SDM
- SDMm : Management SDM

