

グリーンライン ホローファイバー モジュール用 フローアセンブリー

つなぐだけですぐに使用できる!



要旨

グリーンラインシングルユース・ホローファイバー・モジュール用のフローアセンブリーは、組み立て、予備洗浄、クリーニング不要の完全一体型で自由に設計が可能なシングルユースのクロスフローソリューションを提供します。このアセンブリーは使用する前に繋げるだけで、使用後も廃棄するだけで終了です。フローアセンブリーグリーンラインにはユーザーが選択したグリーンラインモジュールが組み込まれます。また、通常、シングルユース・ポンプヘッド、供給液、循環液および透過液用チューブ、シングルユース圧力センサー／トランスデューサー、シングルユース一体型フローセンサーまたは再利用可能なランプ型フローメーター／センサー、および無菌コネクター、簡易脱着コネクター、またはお客様の仕様に沿ったバッグが含まれています。グリーンラインホローファイバー・モジュールのサイズは、ディスクカバーラボスケール・モジュールからモジュール1つあたり1,500リットルを処理できる量産スケールのマキシマイザーやグラッドXLまで多岐にわたります。

製品の特長

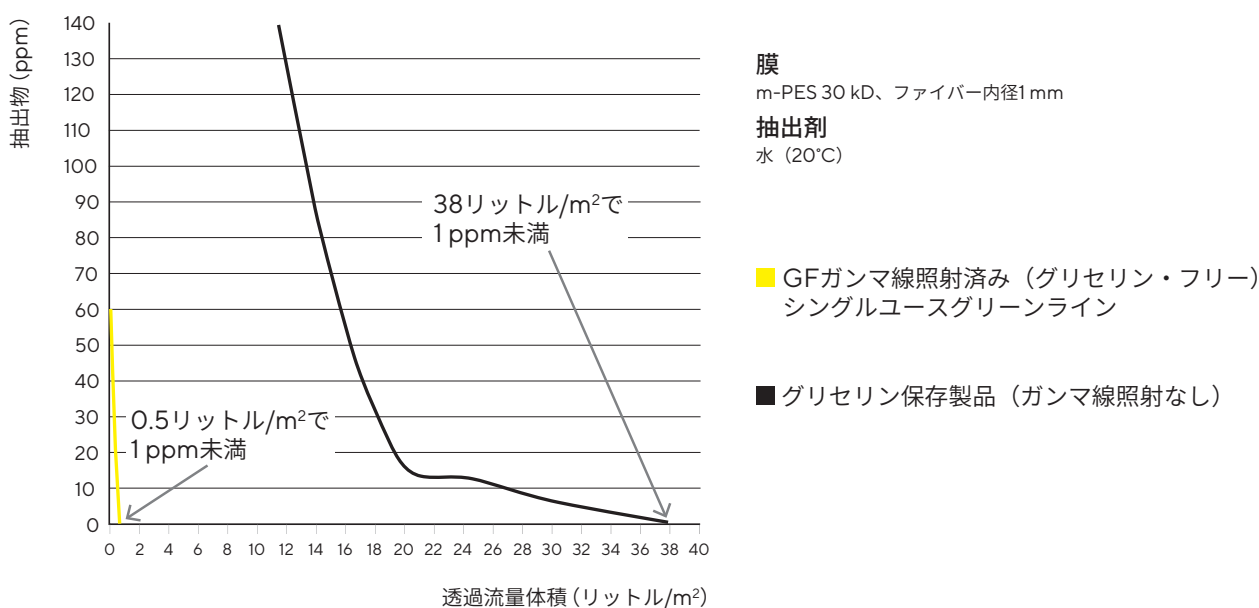
- 自己完結型ユニット
- 保湿剤なし - 80分の1倍の抽出物
- 使用前洗浄不要 (グリセリン・フリー)
- すぐ使用可能
- 簡単に信頼できるスケールアップとスケールダウン
- MWCOが3 kD ~ 750 kD、孔径が0.1 μm ~ 0.65 μm の膜
- ガンマ線照射済み
- 優れた費用対効果
- 時間のかかる洗浄バリデーションが不要
- 完全性試験済み、個別ロット番号で容易なトレーサビリティ

関連アプリケーション

- ワクチンの濃縮と精製
- 遺伝子治療用製品の濃縮とバッファー交換・透析
- 細胞回収（たとえば、大腸菌全細胞と大腸菌溶解物の両方に加え、その他の微生物によるプロセスストリームでも優れた結果を達成しています。）
- 哺乳類細胞培養・CHO細胞培養の清澄化とタンパク質を最大限に回収
- モノクローナル抗体、組み換えタンパク質、生物高分子、およびペプチドの濃縮やバッファー交換・透析

関連プロセス・ステップ

抽出物と洗浄量の解析 - グリセリン・フリーとグリセリン保存製品



技術仕様

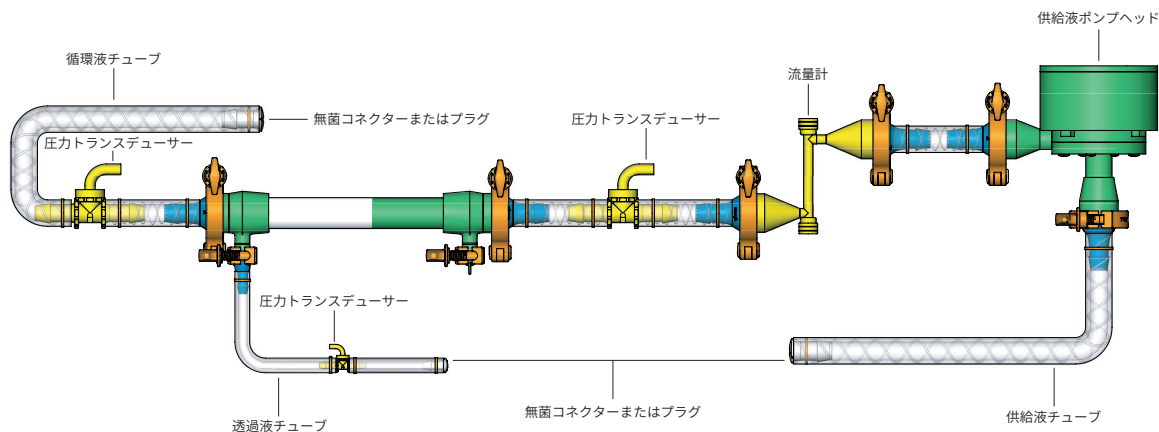
グリーンライン用フローアSEMBリーには、グリーンラインホローファイバー・モジュールに加え、要望に応じて通常以下のものが同梱されます。

- シングルユース・ポンプヘッド
- 供給液、循環液および透過液用チューブ
- シングルユース圧力センサー
- 再利用可能なクランプ型フローセンサー
- シングルユース・フローセンサー (再利用可能なクランプ型フローセンサーの代替) *
- 無菌コネクターまたはプラグ
- 簡易脱着コネクター (無菌コネクターまたはプラグの代替) *
- 2Dおよび3Dシングルユースバッグ*
- シングルユース・ポンプ・ドライブ**

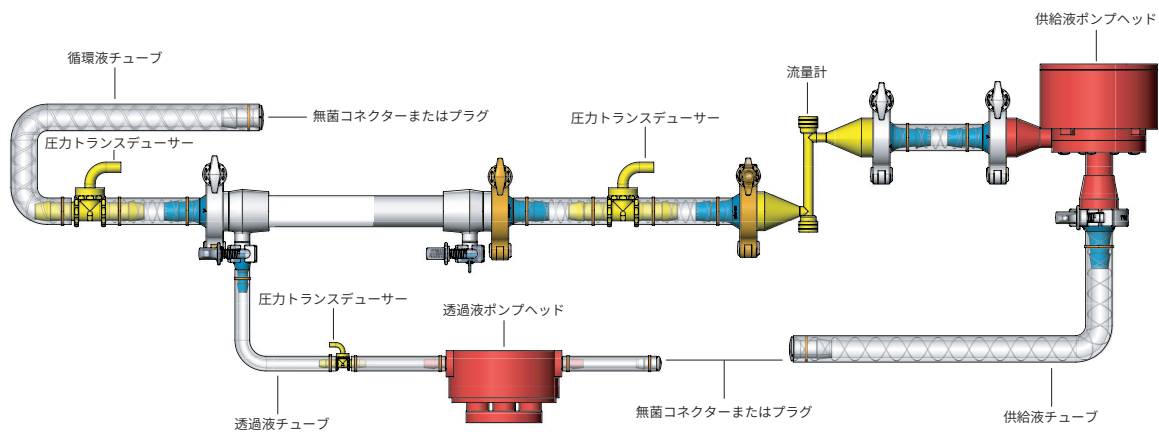
*各図には示されていません。

**Levitronix® シングルユース・ポンプ・ドライブが提供されており、推奨されます。これ以外のポンプもあります。

限外ろ過アプリケーション用フローアSEMBリー



精密ろ過アプリケーション用フローアSEMBリー



お問い合わせ先

詳細については、www.sartorius.comをご覧ください。

ザルトリウス・ステディム・ジャパン株式会社

営業部

Phone : 03 6478 5201 | Fax : 03 6478 5495

www.sartorius.com

〒140-0001 東京都品川区北品川1-8-11 Daiwa品川Northビル4階

※製品仕様は予告なく変更される場合があります。

Specifications subject to change without notice.

© 2021 Copyright Sartorius Stedim Biotech GmbH, August-Spindler-Strasse 11, 37079 Goettingen, Germany

DIR: 2739380-000-00 | Status: 03 | 31 | 2021