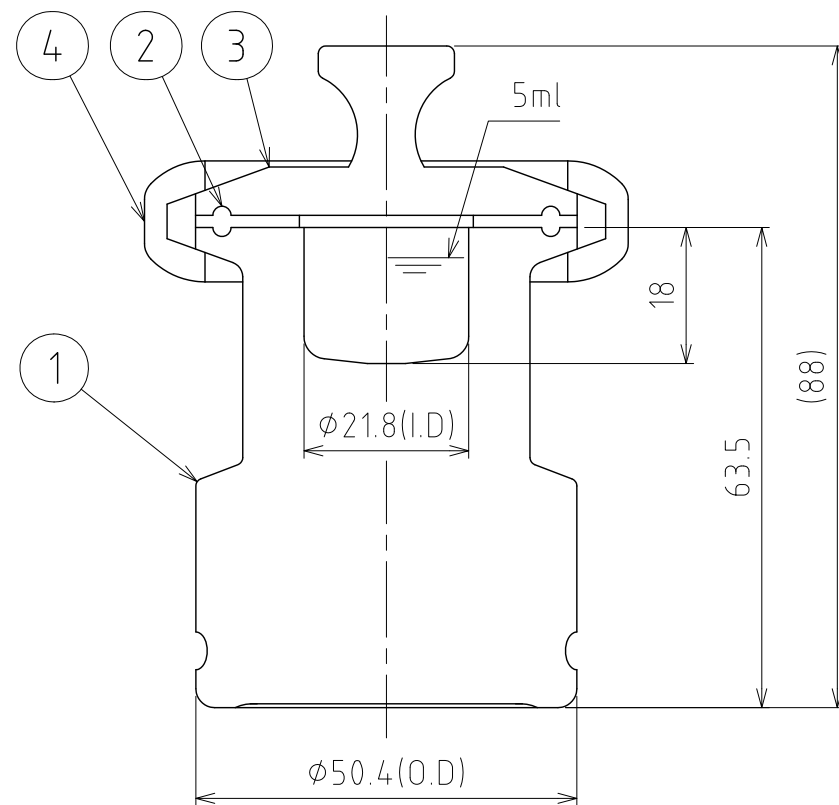
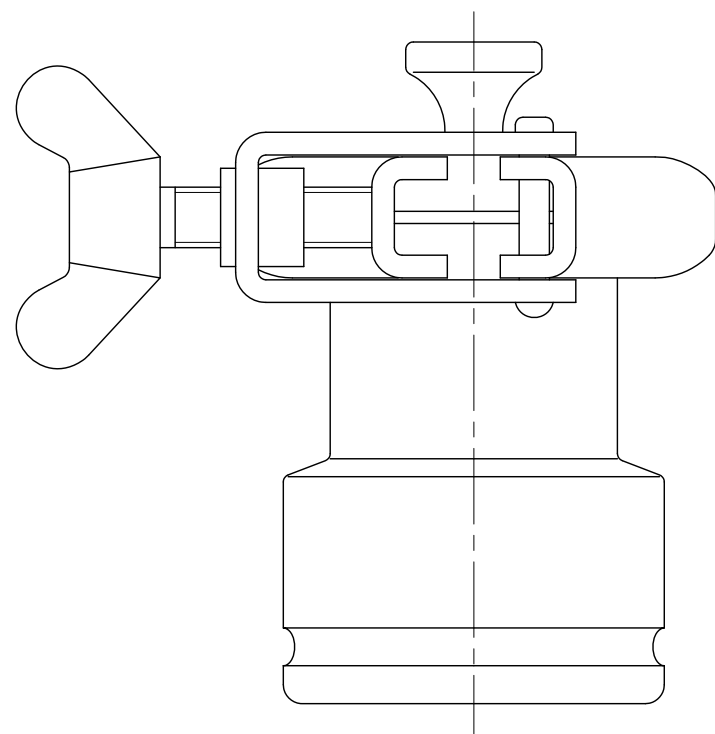
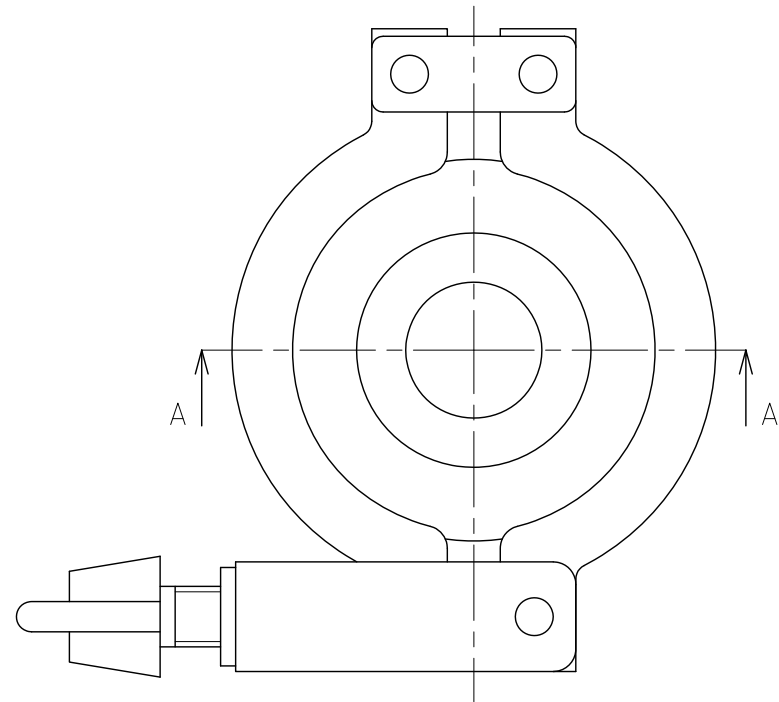


File # 050401-0

No.	PART NAME	STANDARD/SIZE	MATERIAL	QTY	NOTE
1	ボトル本体		SUS316L	1	
2	ガスケット	ISO 1S/40MP	シリコンゴム	1	クリアシリコン
3	ノブ付キャップ	ISO 1S-1.5S用	SUS316L	1	
4	クランプバンド	ISO 1S-1.5S/低圧	SUS304	1	



A-A

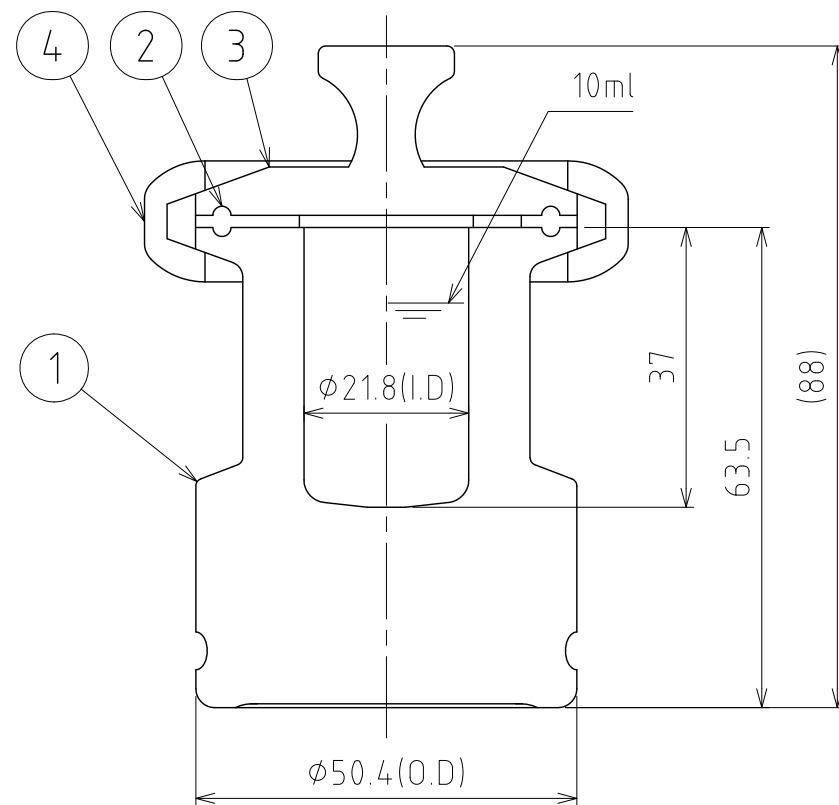
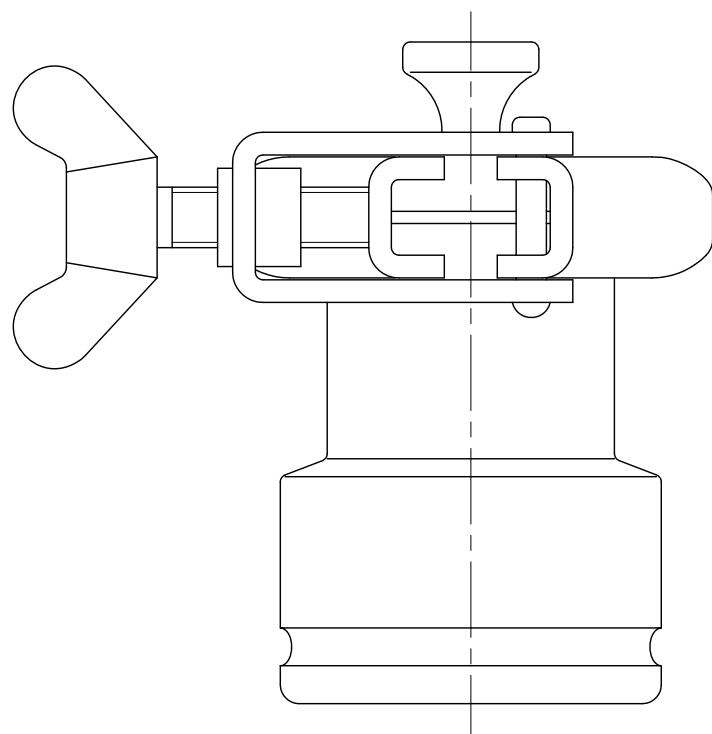
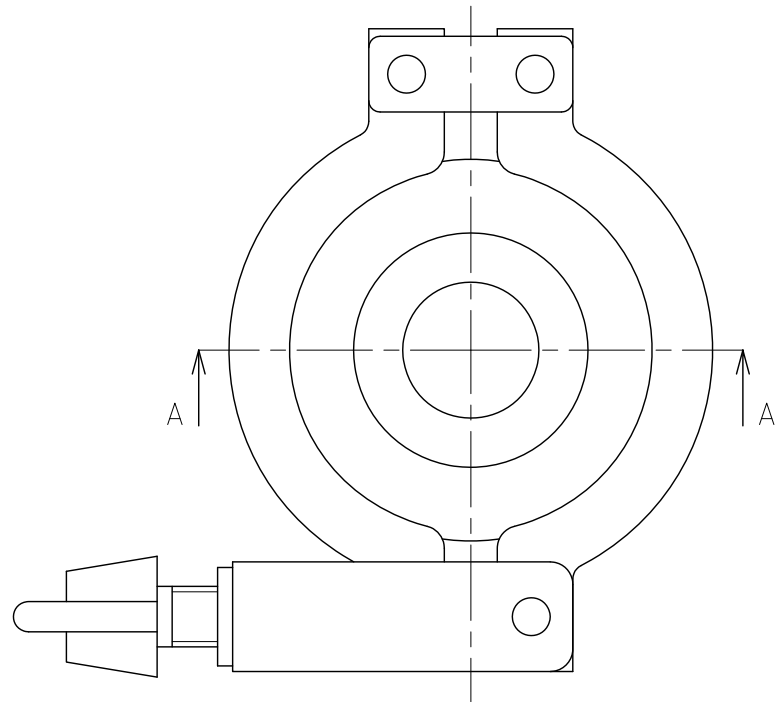
注記
 容量：5ml
 仕上げ：内面電解研磨
 重量：1.01kg (ボトル本体 0.75kg)
 オプションガスケット：硬質PTFE・軟質PTFE
 FPM・NBR・EPDM

DESIGN	DATE
-	2016/03/31
DRAWN	DATE
-	-
CHECKED	DATE
-	-
APPROVED	DATE
-	-

MARK	DATE	REV	APPROVED
板金溶接組立の寸法許容差は±1%又は5mmの大きい値			
NAME	小容量ヘルールトップボトル STB-5		
DWG NO.	3-050401-0		
SCALE	1:1	CUSTOMER	規格図
SANKO ASTEC INC.			

File # 050402-0

No.	PART NAME	STANDARD/SIZE	MATERIAL	QTY	NOTE
1	ボトル本体		SUS316L	1	
2	ガスケット	ISO 1.5S/40MP	シリコンゴム	1	クリアシリコン
3	ノブ付キャップ	ISO 1S-1.5S用	SUS316L	1	
4	クランプバンド	ISO 1S-1.5S/低圧	SUS304	1	



A-A

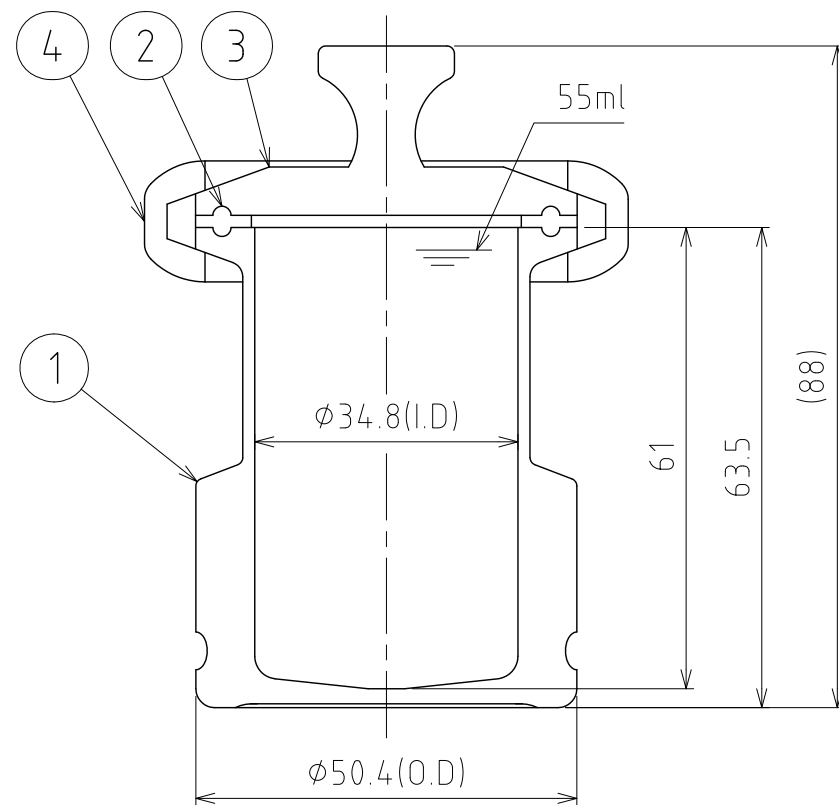
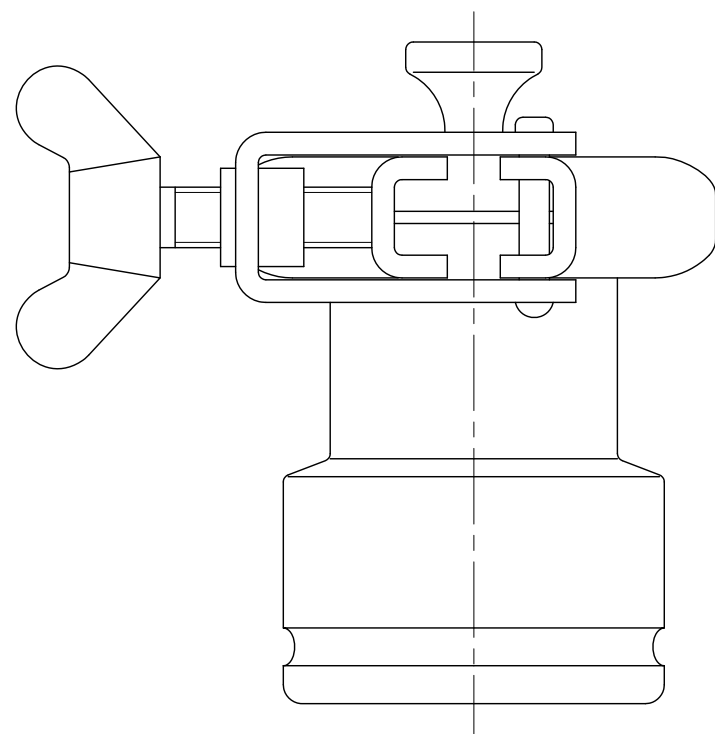
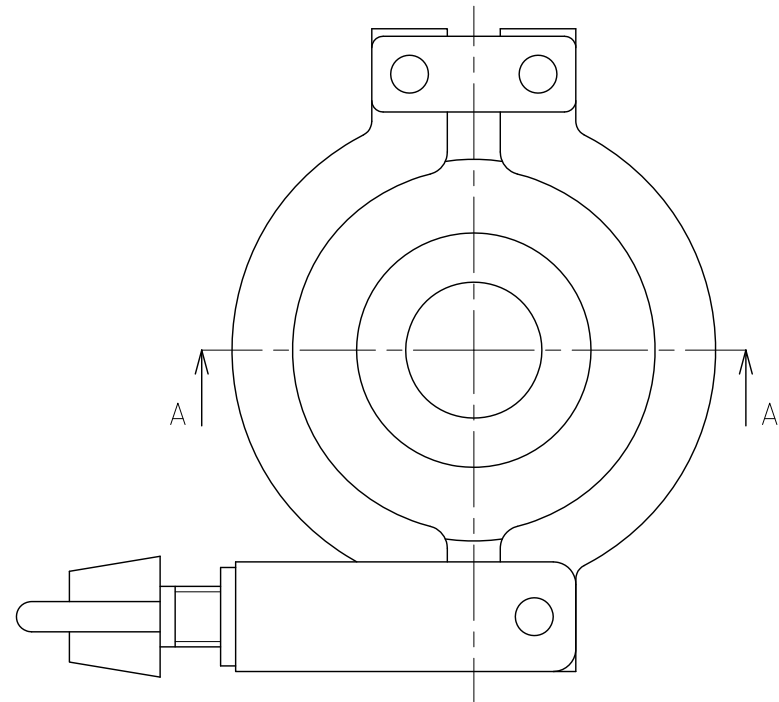
注記
 容量：10ml
 仕上げ：内面電解研磨
 重量：0.96kg (ボトル本体 0.70kg)
 オプションガスケット：硬質PTFE・軟質PTFE
 FPM・NBR・EPDM

DESIGN	DATE
-	2016/03/31
DRAWN	DATE
-	-
CHECKED	DATE
-	-
APPROVED	DATE
-	-

MARK	DATE	REV	APPROVED
板金溶接組立の寸法許容差は±1%又は5mmの大きい値			
NAME	小容量ヘルールトップボトル STB-10		
DWG NO.	3-050402-0		
SCALE	1:1	CUSTOMER	規格図
SANKO ASTEC INC.			

File # 050403-0

No.	PART NAME	STANDARD/SIZE	MATERIAL	QTY	NOTE
1	ボトル本体		SUS316L	1	
2	ガスケット	ISO 1.5S/40MP	シリコンゴム	1	クリアシリコン
3	ノブ付キャップ	ISO 1S-1.5S用	SUS316L	1	
4	クランプバンド	ISO 1S-1.5S/低圧	SUS304	1	



A-A

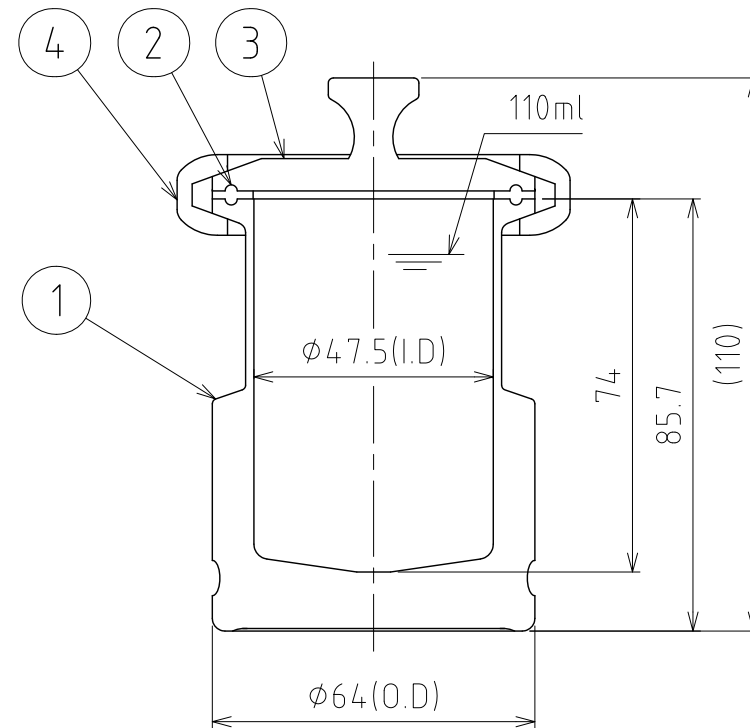
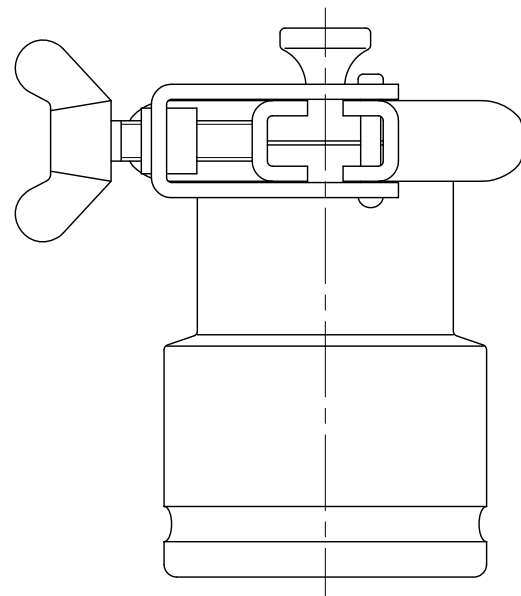
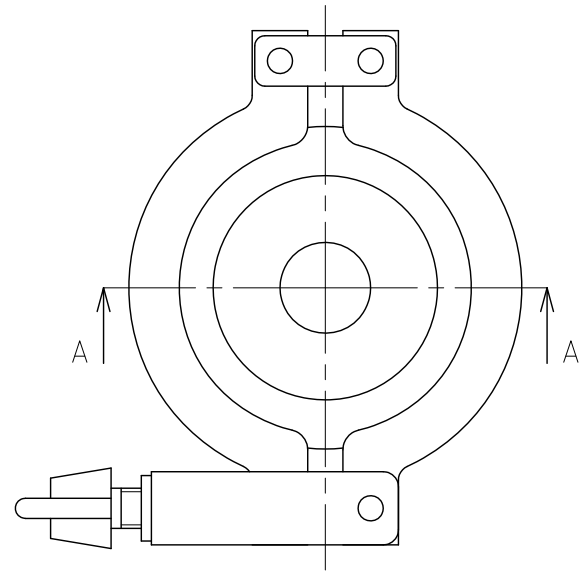
注記
 容量：55ml
 仕上げ：内面電解研磨
 重量：0.62kg (ボトル本体 0.36kg)
 オプションガスケット：硬質PTFE・軟質PTFE
 FPM・NBR・EPDM

DESIGN	DATE
-	2016/03/31
DRAWN	DATE
-	-
CHECKED	DATE
-	-
APPROVED	DATE
-	-

MARK	DATE	REV	APPROVED
板金溶接組立の寸法許容差は±1%又は5mmの大きい値			
NAME	小容量ヘルールトップボトル STB-55		
DWG NO.	3-050403-0		
SCALE	1:1	CUSTOMER	規格図
SANKO ASTEC INC.			

File # 050404-0

No.	PART NAME	STANDARD/SIZE	MATERIAL	QTY	NOTE
1	ボトル本体		SUS316L	1	
2	ガスケット	ISO 2S/40MP	シリコンゴム	1	クリアシリコン
3	ノブ付キャップ	ISO 2S用	SUS316L	1	
4	クランプバンド	ISO 2S/低圧	SUS304	1	



A-A

注記
 容量：110ml
 仕上げ：内面電解研磨
 重量：1.14kg (ボトル本体 0.78kg)
 オプションガスケット：硬質PTFE・軟質PTFE
 FPM・NBR・EPDM

MARK	DATE	REV	APPROVED
板金溶接組立の寸法許容差は±1%又は5mmの大きい値			
DESIGN	DATE	NAME 小容量ヘルールトップボトル	
-	2016/03/31	STB-110	
DRAWN	DATE	DWG NO.	3-050404-0
-	-	NO.	
CHECKED	DATE	SCALE	CUSTOMER 規格図
-	-	1:1.5	
APPROVED	DATE	SANKO ASTEC INC.	
-	-		