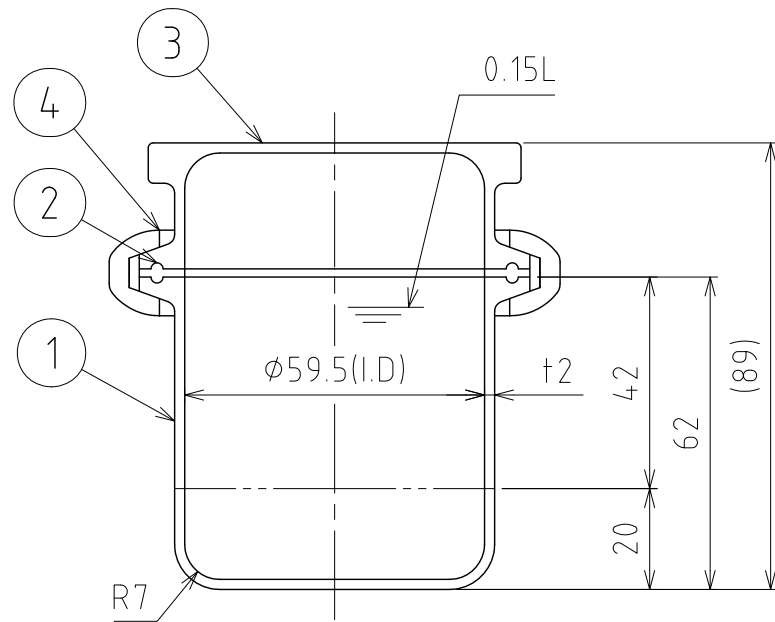
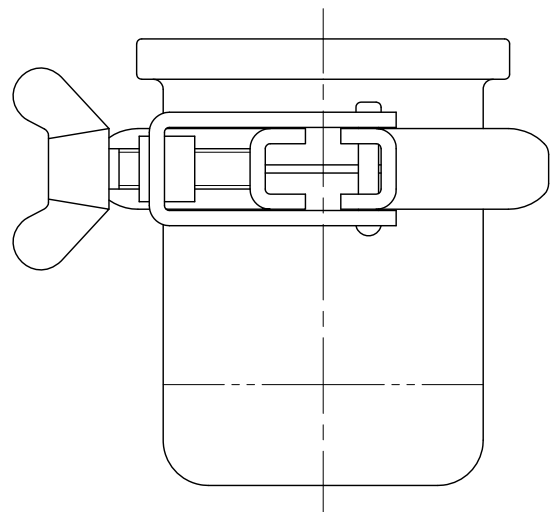
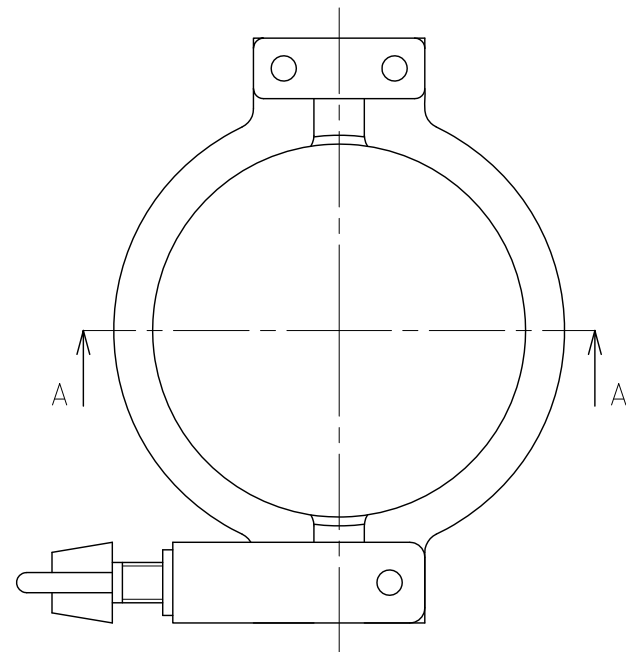


File # 050301-0



A-A

No.	PART NAME	STANDARD/SIZE	MATERIAL	QTY	NOTE
1	ボトル本体		SUS316L	1	
2	ガスケット	ISO 2.5S/40MP	シリコンゴム	1	クリアシリコン
3	グリップキャップ	ISO 2.5S用/GC-2.5S	SUS316L	1	
4	クランプバンド	ISO 2.5S/低圧	SUS304	1	

注記

容量：0.15L

仕上げ：内面#400/外面#320バフ研磨

二点鎖線は、周溶接位置

重量：0.8kg

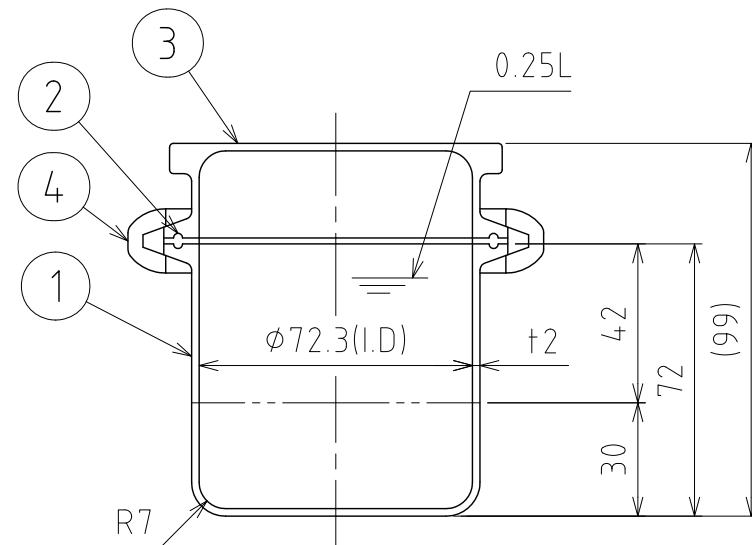
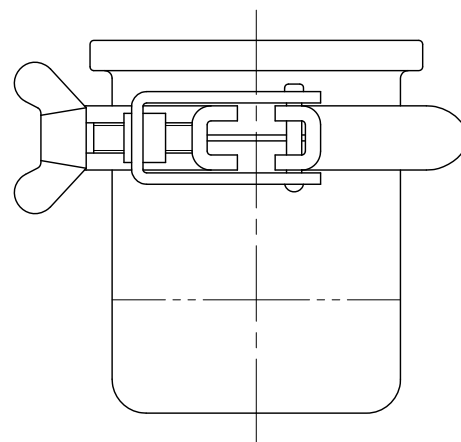
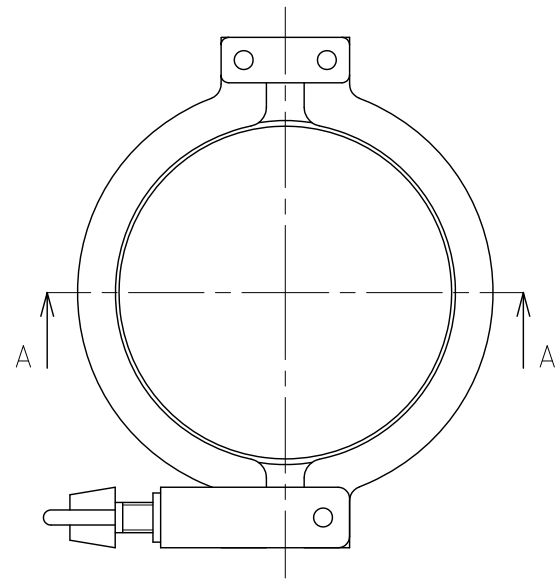
オプションガスケット：硬質PTFE・軟質PTFE  
FPM・NBR・EPDM

最高使用圧力：0.1MPa（常温・圧送時）

MARK	DATE	REV	APPROVED
板金溶接組立の寸法許容差は±1%又は5mmの大きい値			
NAME	ストレートヘルールトップボトル BTS-015		
DWG NO.	3-050301-0		
SCALE	1:1.5	CUSTOMER	規格図
<b>SANKO ASTEC INC.</b>			

DESIGN	DATE
-	2016/03/31
DRAWN	DATE
-	-
CHECKED	DATE
-	-
APPROVED	DATE
-	-

No.	PART NAME	STANDARD/SIZE	MATERIAL	QTY	NOTE
1	ボトル本体		SUS316L	1	
2	ガスケット	ISO 3S/40MP	シリコンゴム	1	クリアシリコン
3	グリップキャップ	ISO 3S用/GC-3S	SUS316L	1	
4	クランプバンド	ISO 3S/低圧	SUS304	1	



A-A

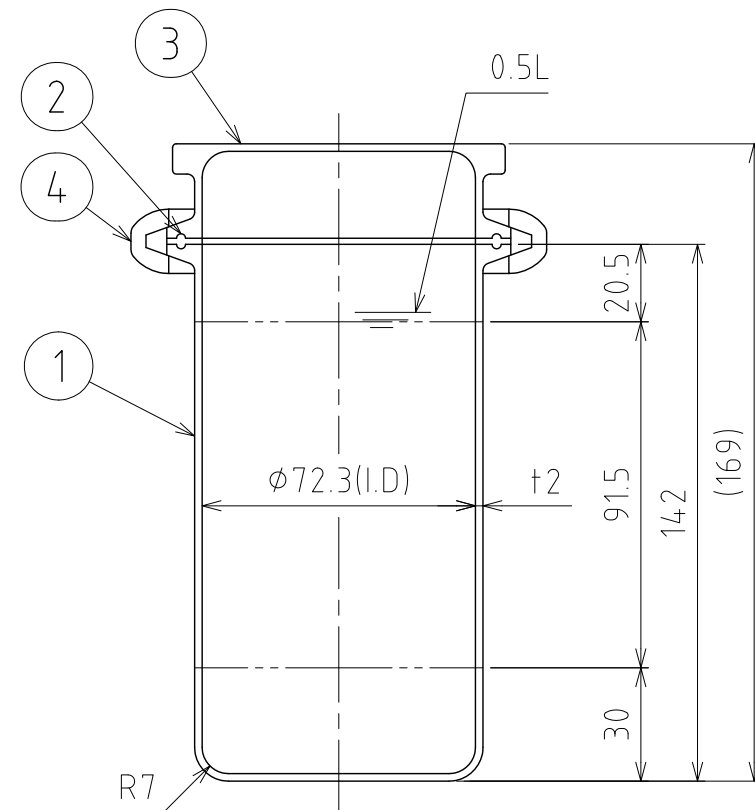
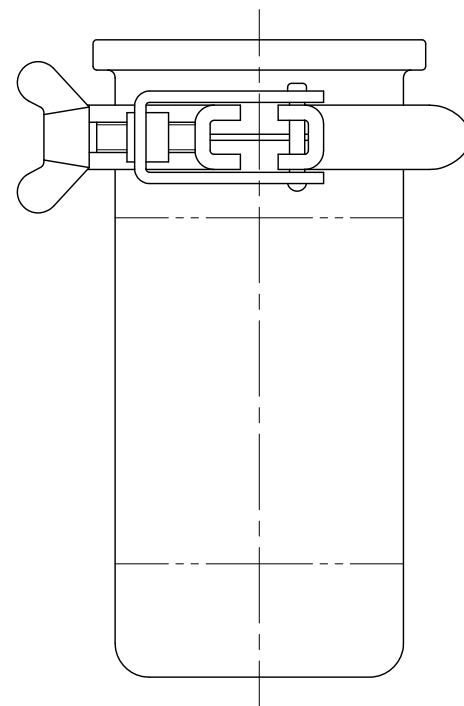
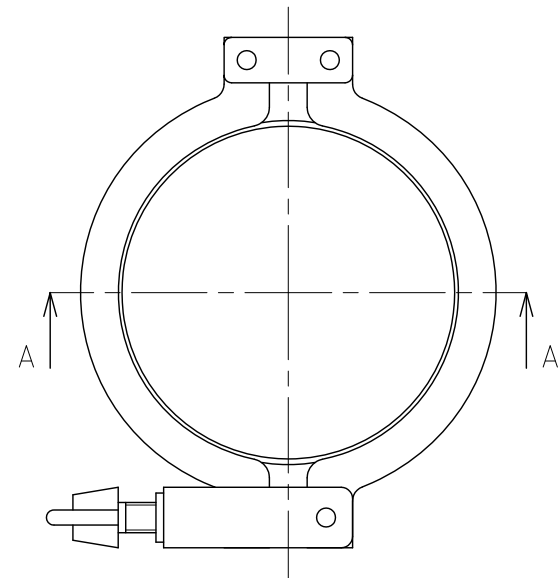
注記  
 容量：0.25L  
 仕上げ：内面#400/外面#320バフ研磨  
 ニ点鎖線は、周溶接位置  
 重量：1.0kg  
 オプションガスケット：硬質PTFE・軟質PTFE  
 FPM・NBR・EPDM

最高使用圧力：0.1MPa（常温・圧送時）

MARK	DATE	REV	APPROVED
板金溶接組立の寸法許容差は±1%又は5mmの大きい値			
DESIGN	DATE	NAME	
-	2016/03/31	ストレートヘルールトップボトル BTS-025	
DRAWN	DATE	DWG NO.	
-	-	3-050302-0	
CHECKED	DATE	SCALE	CUSTOMER
-	-	1:2	規格図
APPROVED	DATE	<b>SANKO ASTEC INC.</b>	
-	-		

File # 050303-0

No.	PART NAME	STANDARD/SIZE	MATERIAL	QTY	NOTE
1	ボトル本体		SUS316L	1	
2	ガスケット	ISO 3S/40MP	シリコンゴム	1	クリアシリコン
3	グリップキャップ	ISO 3S用/GC-3S	SUS316L	1	
4	クランプバンド	ISO 3S/低圧	SUS304	1	



A-A

注記

容量：0.5L

仕上げ：内面#400/外面#320バフ研磨

二点鎖線は、周溶接位置

重量：1.3kg

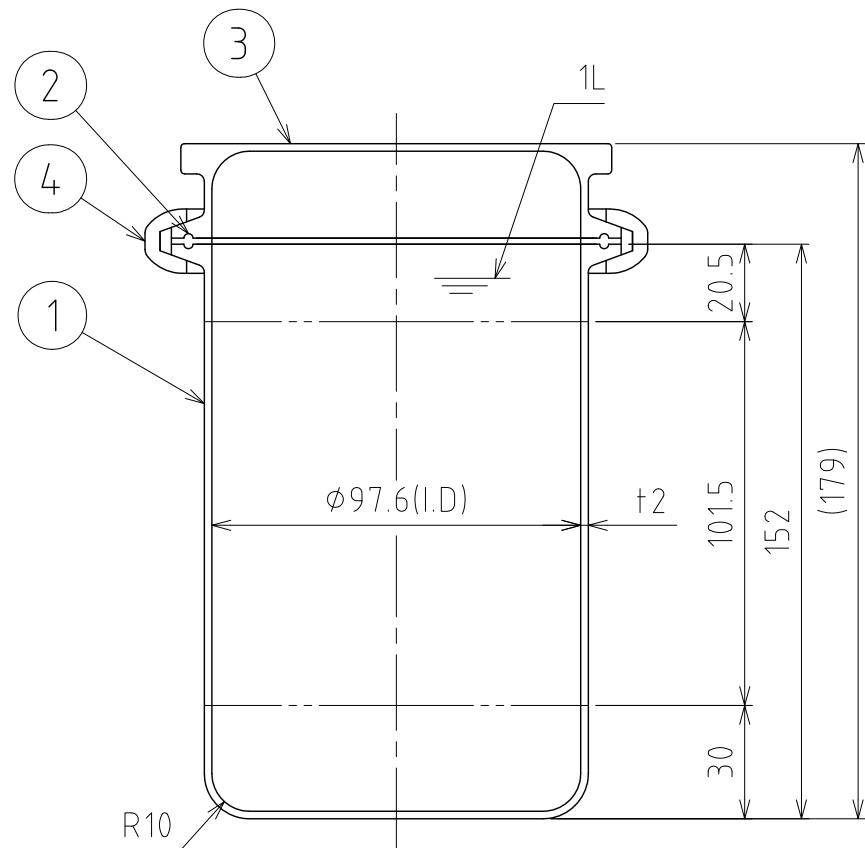
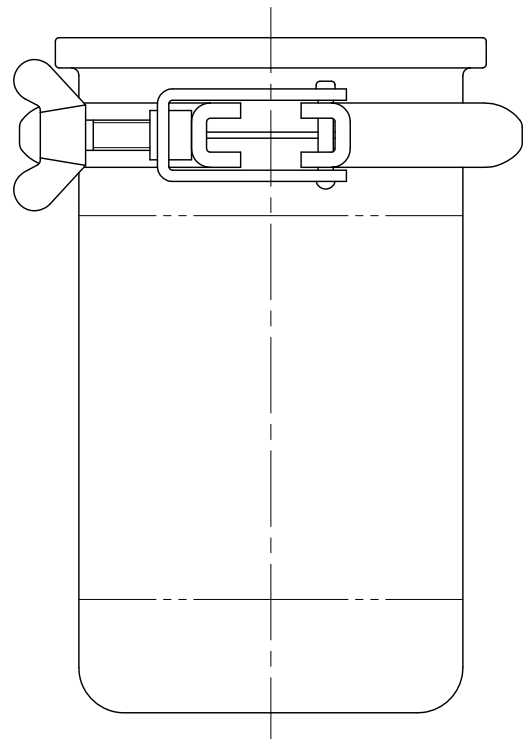
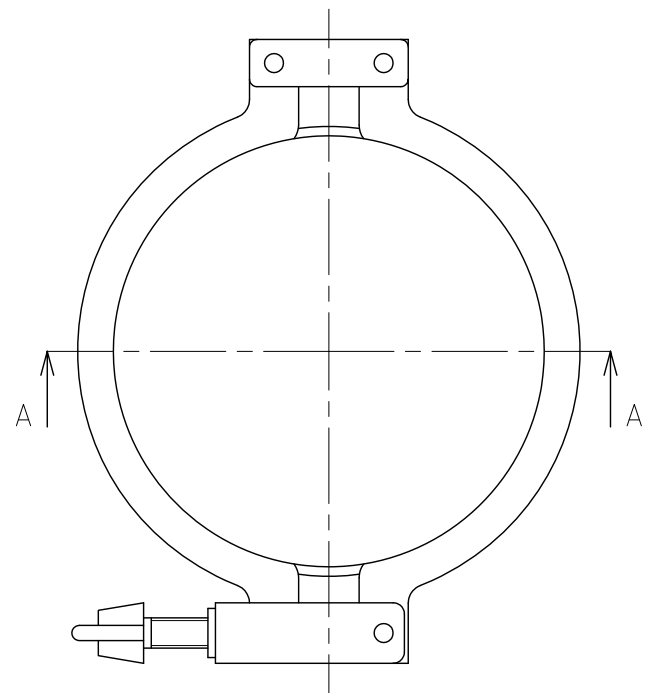
オプションガスケット：硬質PTFE・軟質PTFE  
FPM・NBR・EPDM

最高使用圧力：0.1MPa（常温・圧送時）

MARK	DATE	REV	APPROVED
板金溶接組立の寸法許容差は±1%又は5mmの大きい値			
NAME	ストレートヘルールトップボトル BTS-05		
DWG NO.	3-050303-0		
SCALE	1:2	CUSTOMER	規格図
<b>SANKO ASTEC INC.</b>			

DESIGN	DATE
-	2016/03/31
DRAWN	DATE
-	-
CHECKED	DATE
-	-
APPROVED	DATE
-	-

File # 050305-0



A-A

No.	PART NAME	STANDARD/SIZE	MATERIAL	QTY	NOTE
1	ボトル本体		SUS316L	1	
2	ガスケット	ISO 4S/40MP	シリコンゴム	1	クリアシリコン
3	グリップキャップ	ISO 4S用/GC-4S	SUS316L	1	
4	クランプバンド	ISO 4S/低圧	SUS304	1	

注記

容量：1L

仕上げ：内面#400/外面#320バフ研磨

二点鎖線は、周溶接位置

重量：1.9kg

オプションガスケット：硬質PTFE・軟質PTFE  
FPM・NBR・EPDM

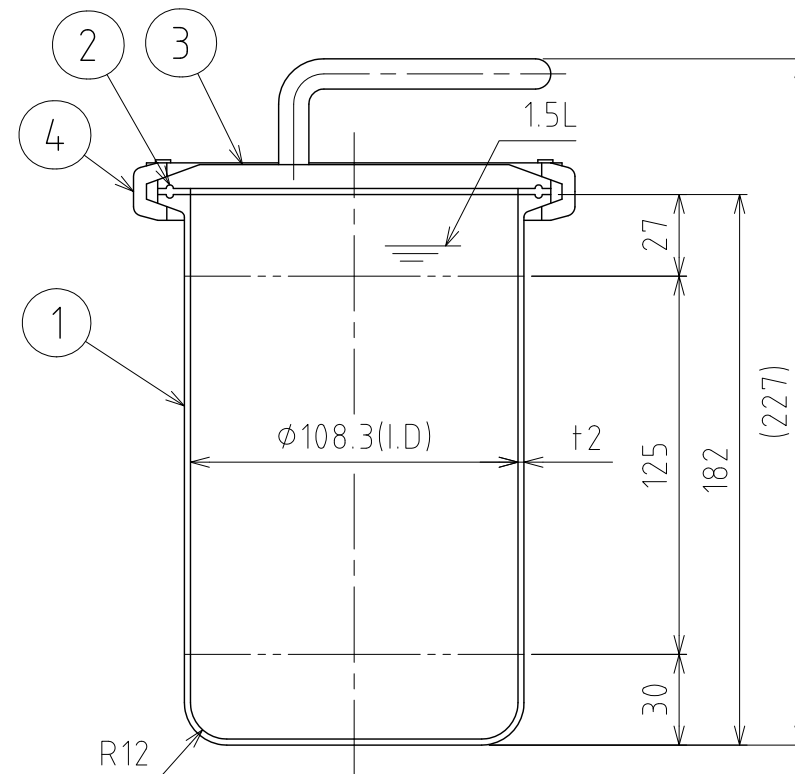
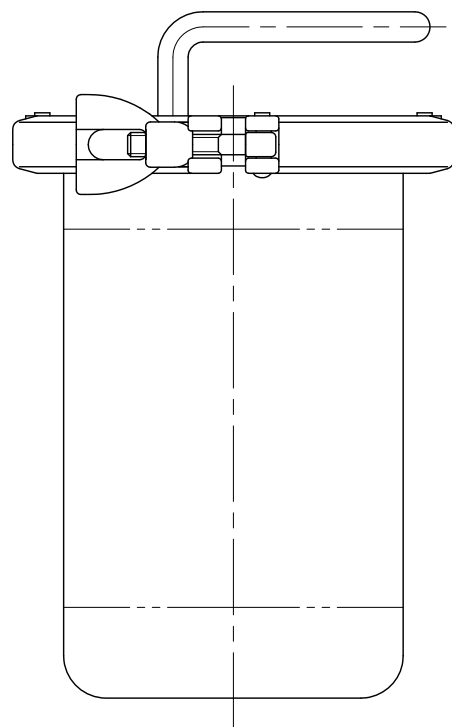
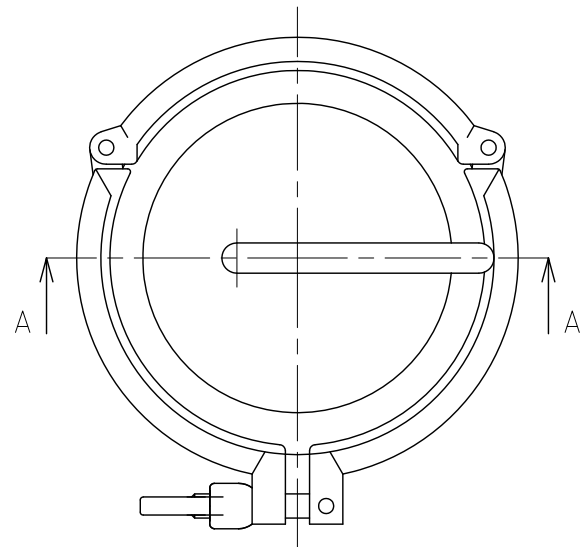
最高使用圧力：0.1MPa（常温・圧送時）

MARK	DATE	REV	APPROVED
板金溶接組立の寸法許容差は±1%又は5mmの大きい値			
NAME	ストレートヘルールトップボトル BTS-1		
DWG NO.	3-050305-0		
SCALE	1:2	CUSTOMER	規格図
<b>SANKO ASTEC INC.</b>			

DESIGN	DATE
-	2016/03/31
DRAWN	DATE
-	-
CHECKED	DATE
-	-
APPROVED	DATE
-	-

File # 050306-0

No.	PART NAME	STANDARD/SIZE	MATERIAL	QTY	NOTE
1	ボトル本体		SUS316L	1	
2	ガスケット	ISO 4.5S/40MP	シリコンゴム	1	クリアシリコン
3	取っ手付ヘルールキャップ	ISO 4.5S用	SUS316L	1	
4	クランプバンド	ISO 4.5S/3K	SUS304	1	



A-A

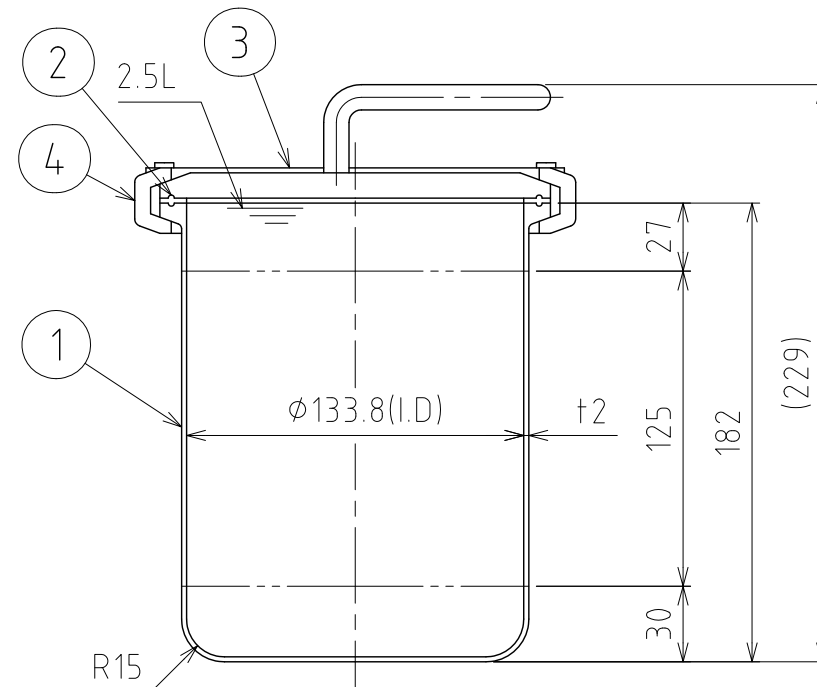
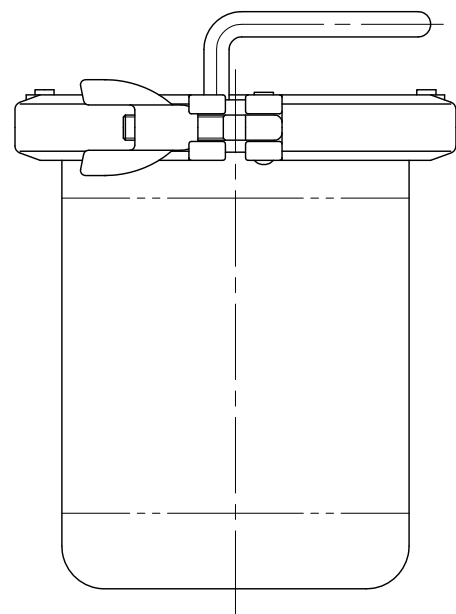
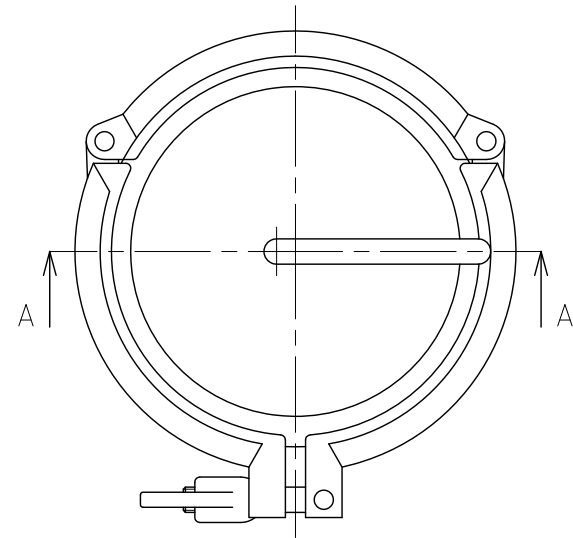
注記  
 容量：1.5L  
 仕上げ：内面#400/外面#320バフ研磨  
 ニ点鎖線は、周溶接位置  
 重量：2.6kg  
 オプションガスケット：FPM・NBR・EPDM

最高使用圧力：0.1MPa（常温・圧送時）

MARK	DATE	REV	APPROVED
板金溶接組立の寸法許容差は±1%又は5mmの大きい値			
DESIGN	DATE	NAME	ストレーテヘルールトップボトル
-	2016/03/31	BTS-15	
DRAWN	DATE	DWG NO.	3-050306-0
-	-		
CHECKED	DATE	SCALE	1:2.5
-	-	CUSTOMER	規格図
APPROVED	DATE	<b>SANKO ASTEC INC.</b>	
-	-		

File # 050307-0

No.	PART NAME	STANDARD/SIZE	MATERIAL	QTY	NOTE
1	ボトル本体		SUS316L	1	
2	ガスケット	ISO 5S/40MP	シリコンゴム	1	
3	取っ手付ヘルールキャップ	ISO 5S用	SUS316L	1	
4	クランプバンド	ISO 5S/3K	SUS304	1	



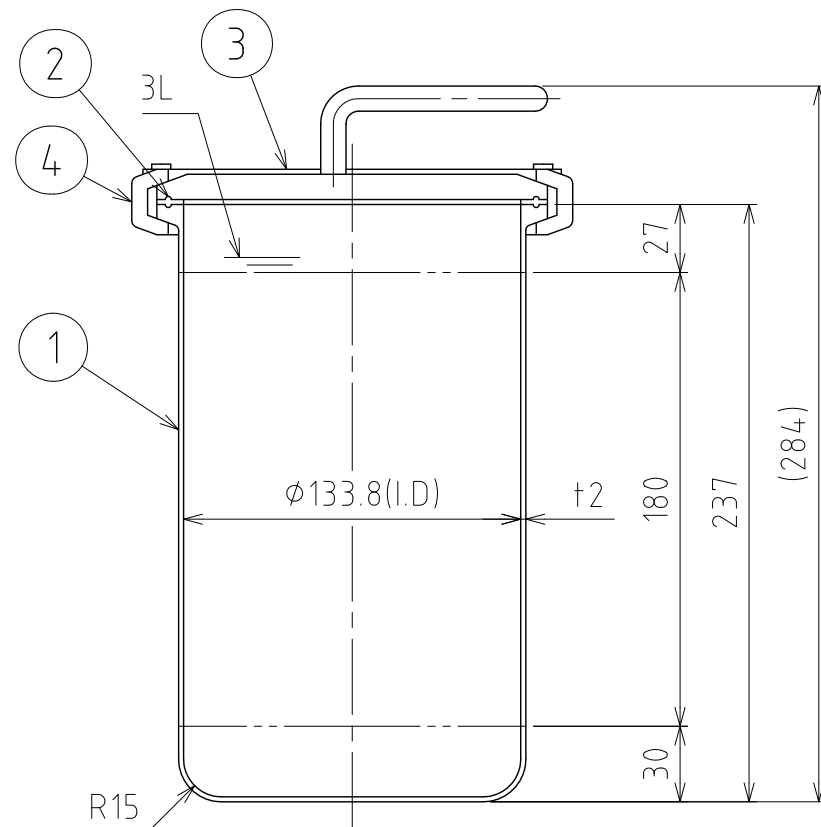
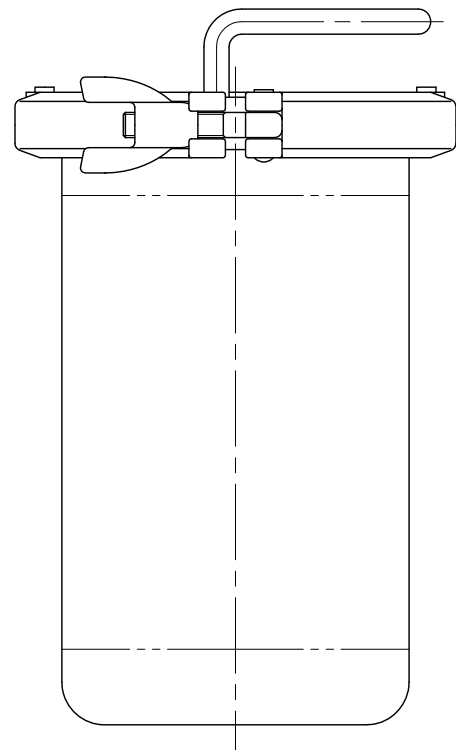
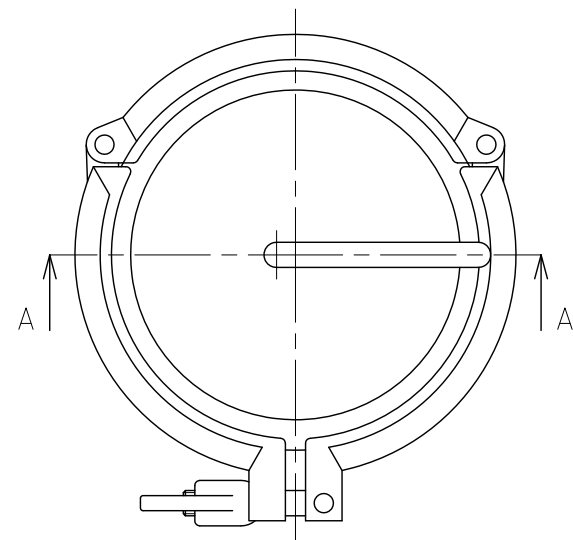
A-A

注記  
 容量：2.5L  
 仕上げ：内面#400/外面#320バフ研磨  
 ニ点鎖線は、周溶接位置  
 重量：4.1kg  
 オプションガスケット：FPM・NBR・EPDM

最高使用圧力：0.1MPa（常温・圧送時）

MARK	DATE	REV	APPROVED
板金溶接組立の寸法許容差は±1%又は5mmの大きい値			
DESIGN	DATE	NAME	ストレーテヘルールトップボトル
-	2016/03/31	BTS-25	
DRAWN	DATE	DWG NO.	3-050307-0
-	-		
CHECKED	DATE	SCALE	1:3
-	-	CUSTOMER	規格図
APPROVED	DATE	<b>SANKO ASTEC INC.</b>	
-	-		

File # 050308-0



A-A

No.	PART NAME	STANDARD/SIZE	MATERIAL	QTY	NOTE
1	ボトル本体		SUS316L	1	
2	ガスケット	ISO 5S/40MP	シリコンゴム	1	
3	取っ手付ヘルールキャップ	ISO 5S用	SUS316L	1	
4	クランプバンド	ISO 5S/3K	SUS304	1	

注記  
 容量：3L  
 仕上げ：内面#400/外面#320バフ研磨  
 ニ点鎖線は、周溶接位置  
 重量：4.5kg  
 オプションガスケット：FPM・NBR・EPDM

最高使用圧力：0.1MPa（常温・圧送時）

MARK	DATE	REV	APPROVED
板金溶接組立の寸法許容差は±1%又は5mmの大きい値			
DESIGN	DATE	NAME	ストレートヘルールトップボトル
-	2016/03/31	BTS-3	
DRAWN	DATE	DWG NO.	3-050308-0
-	-		
CHECKED	DATE	SCALE	1:3
-	-	CUSTOMER	規格図
APPROVED	DATE	<b>SANKO ASTEC INC.</b>	
-	-		