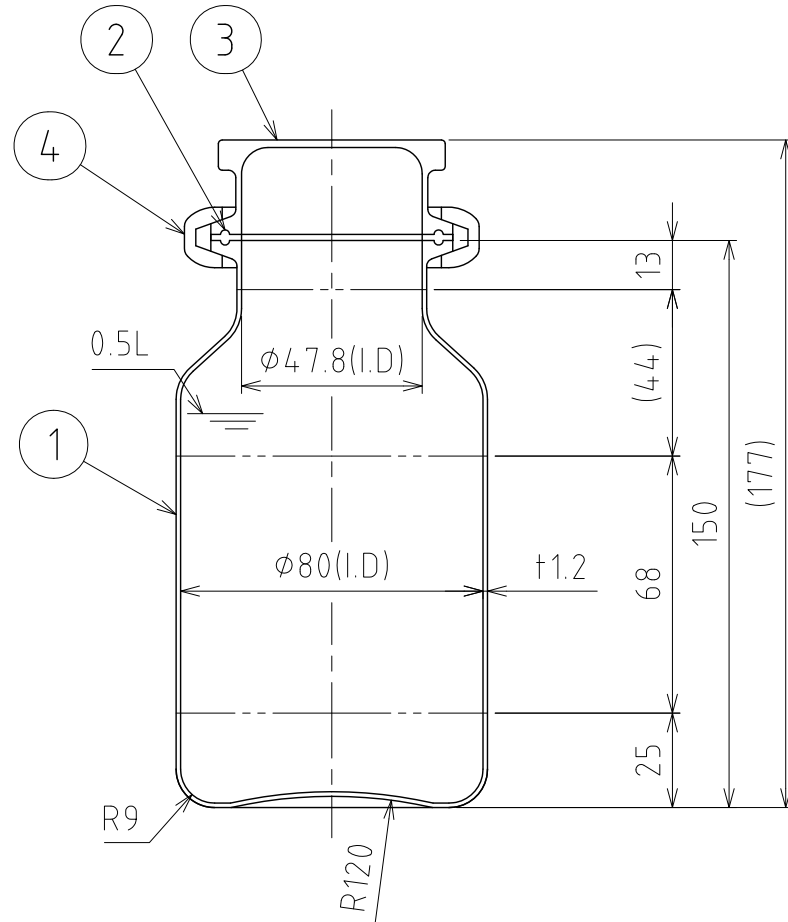
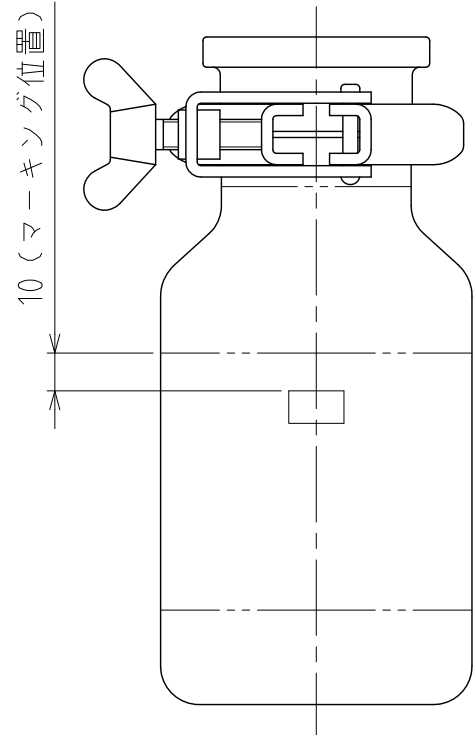
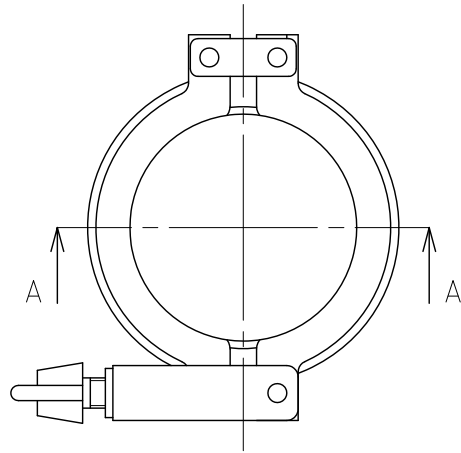


File # 050101-0

No.	PART NAME	STANDARD/SIZE	MATERIAL	QTY	NOTE
1	ボトル本体		SUS316L	1	
2	ガスケット	ISO 2S/40MP	シリコンゴム	1	クリアシリコン
3	グリップキャップ	ISO 2S用/GC-2S	SUS316L	1	
4	クランプバンド	ISO 2S/低圧	SUS304	1	



**BTB-8**  
SUS316L  
SANKO ASTEC  
\*\*\*\*\*  
(シリアルNo)

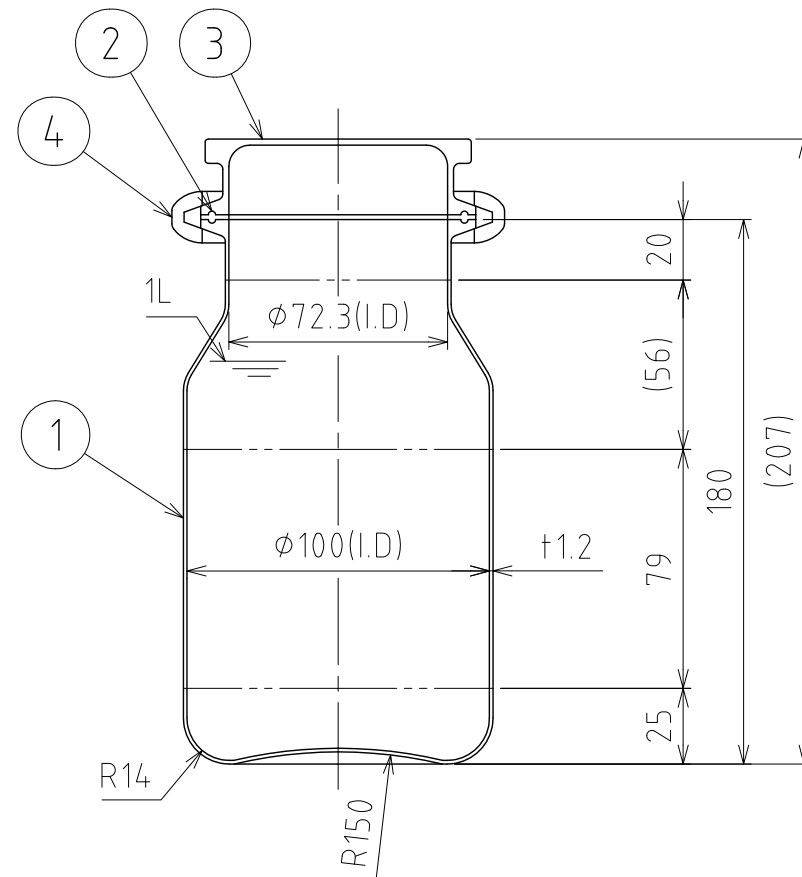
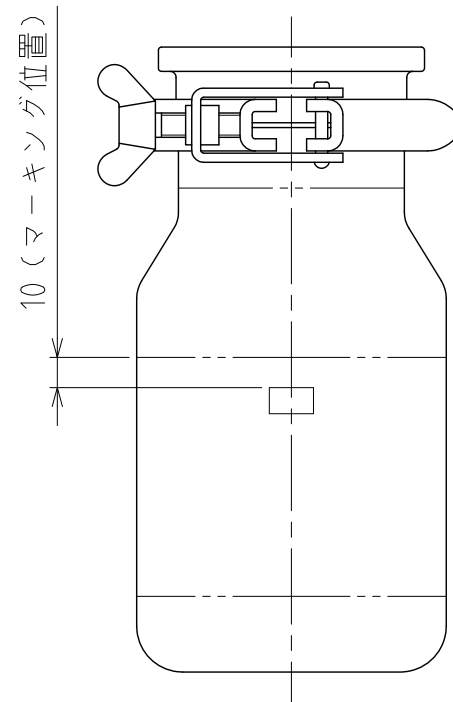
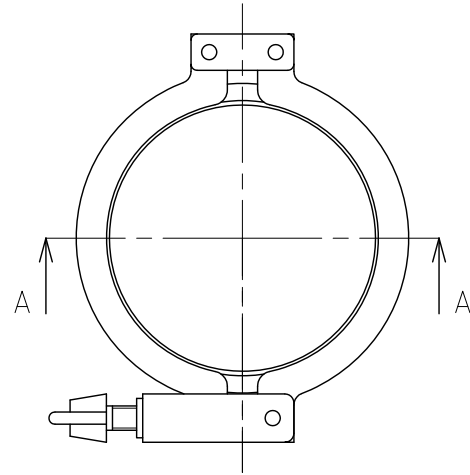
マーキング詳細

注記  
 容量：0.5L  
 仕上げ：内外面#320バフ研磨  
 ニ点鎖線は、周溶接位置  
 重量：0.73kg (ボトル本体 0.38kg)  
 オプションガスケット：硬質PTFE・軟質PTFE  
 FPM・NBR・EPDM

MARK	DATE	REV	APPROVED
板金溶接組立の寸法許容差は±1%又は5mmの大きい値			
NAME	ヘルールトップボトル (広口) BTB-8		
DWG NO.	3-050101-0		
SCALE	1:2	CUSTOMER	規格図
<b>SANKO ASTEC INC.</b>			

DESIGN	DATE
-	2016/03/31
DRAWN	DATE
-	-
CHECKED	DATE
-	-
APPROVED	DATE
-	-

No.	PART NAME	STANDARD/SIZE	MATERIAL	QTY	NOTE
1	ボトル本体		SUS316L	1	
2	ガスケット	ISO 3S/40MP	シリコンゴム	1	クリアシリコン
3	グリップキャップ	ISO 3S用/GC-3S	SUS316L	1	
4	クランプバンド	ISO 3S/低圧	SUS304	1	



A-A

**BTB-10**  
SUS316L  
SANKO ASTEC  
\*\*\*\*\*  
(シリアルNo)

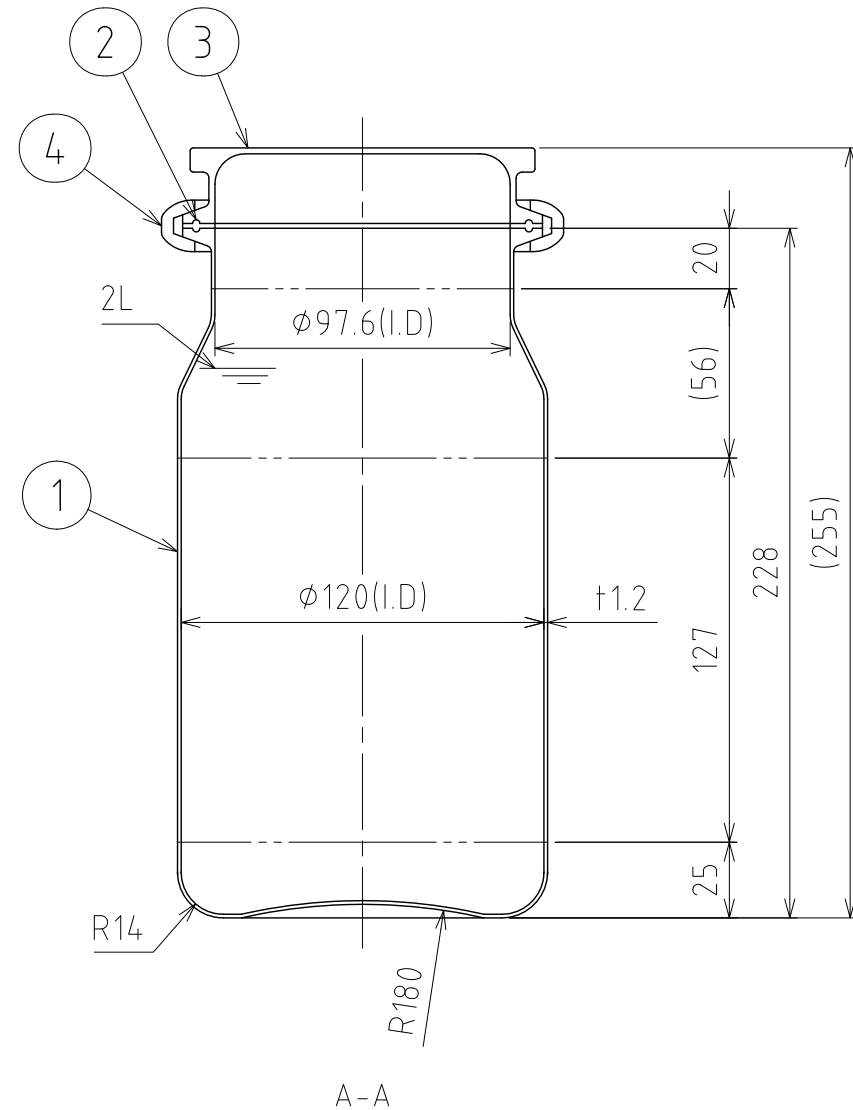
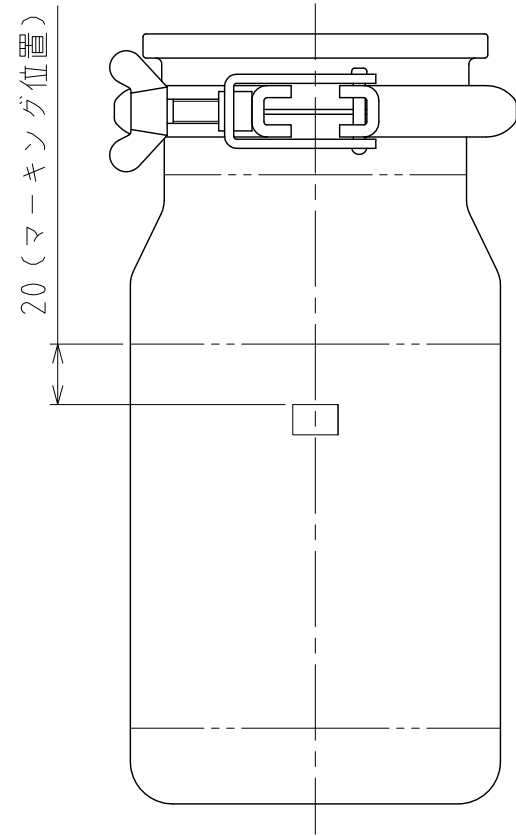
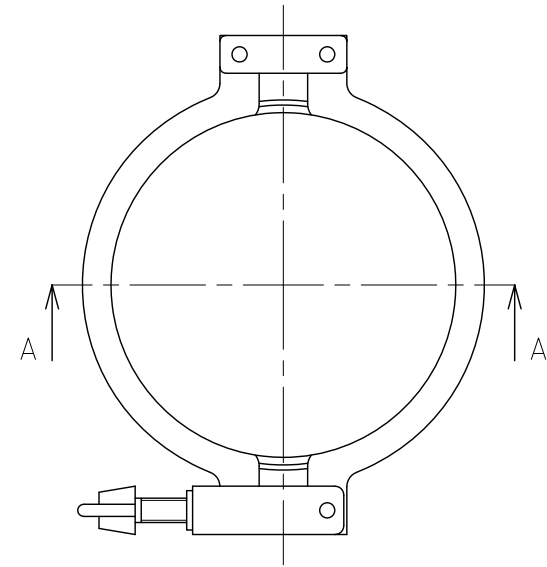
マーキング詳細

注記  
 容量：1L  
 仕上げ：内外面#320バフ研磨  
 ニ点鎖線は、周溶接位置  
 重量：1.19kg (ボトル本体 0.57kg)  
 オプションガスケット：硬質PTFE・軟質PTFE  
 FPM・NBR・EPDM

DESIGN	DATE
-	2016/03/31
DRAWN	DATE
-	-
CHECKED	DATE
-	-
APPROVED	DATE
-	-

MARK	DATE	REV	APPROVED
板金溶接組立の寸法許容差は±1%又は5mmの大きい値			
NAME	ヘルールトップボトル (広口) BTB-10		
DWG NO.	3-050102-0		
SCALE	1:2.5	CUSTOMER	規格図
<b>SANKO ASTEC INC.</b>			

File # 050103-0



**BTB-12**  
 SUS316L  
 SANKO ASTEC  
 \*\*\*\*\*  
 (シリアル No)

マーキング詳細

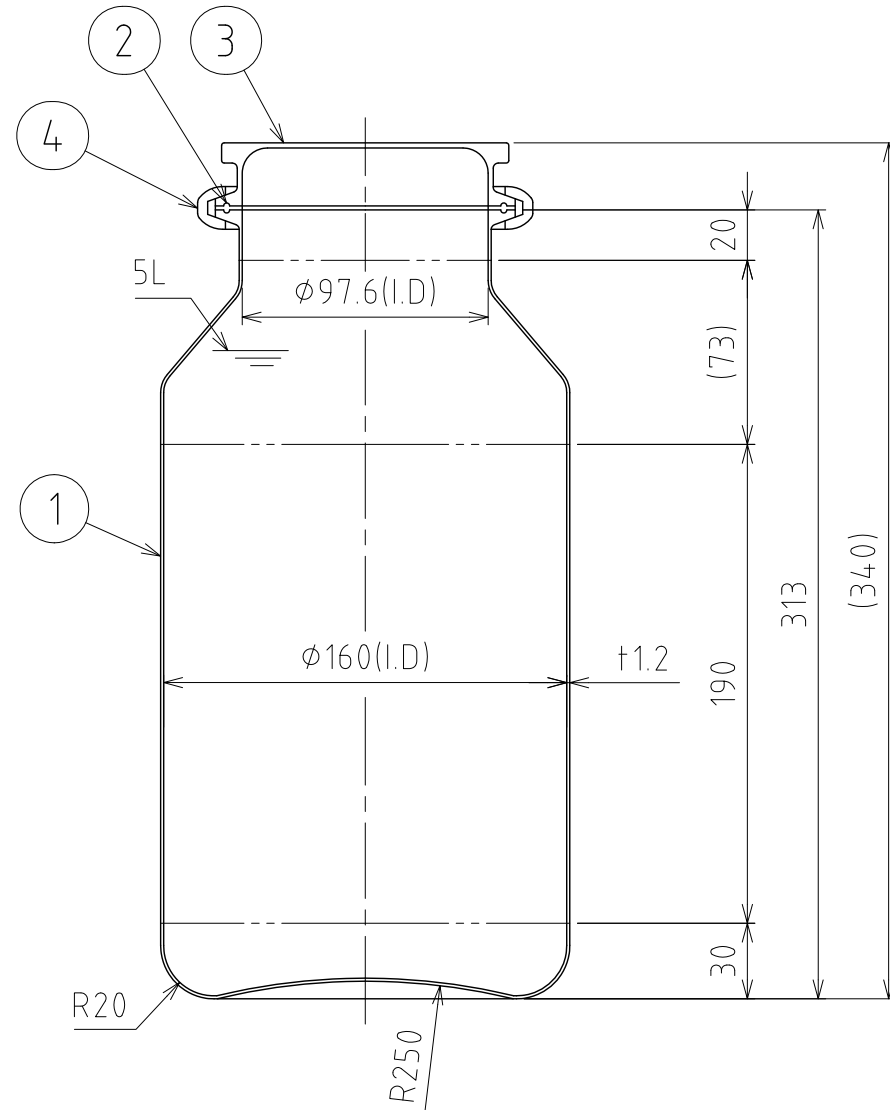
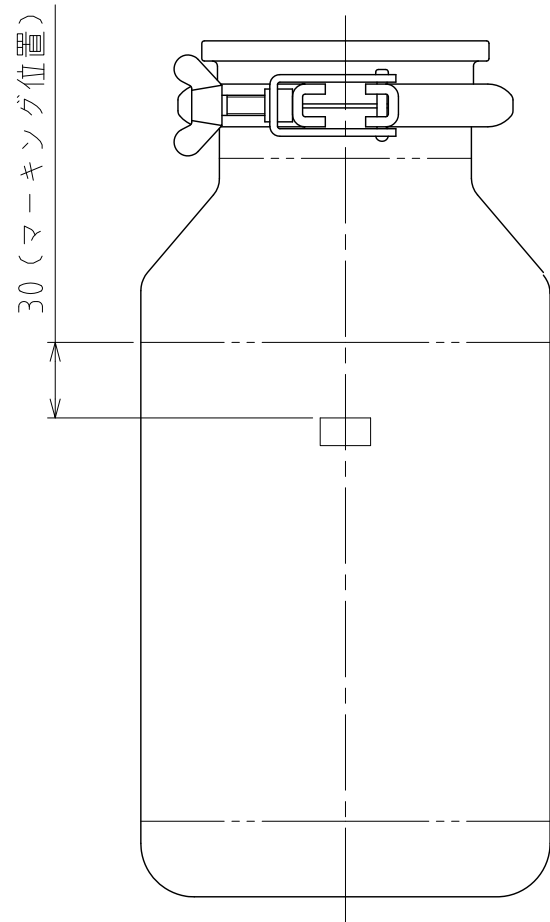
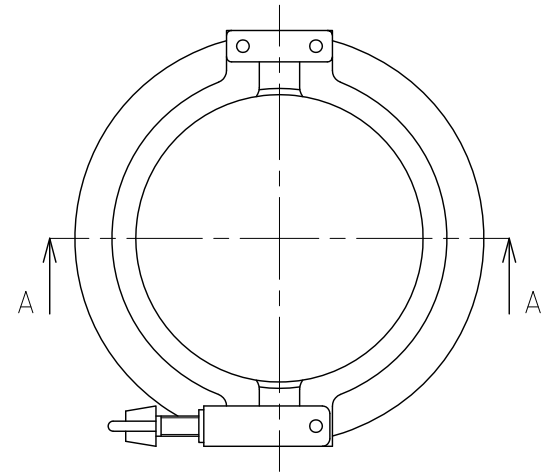
No.	PART NAME	STANDARD/SIZE	MATERIAL	QTY	NOTE
1	ボトル本体		SUS316L	1	
2	ガスケット	ISO 4S/40MP	シリコンゴム	1	クリアシリコン
3	グリップキャップ	ISO 4S用/GC-4S	SUS316L	1	
4	クランプバンド	ISO 4S/低圧	SUS304	1	

注記  
 容量：2L  
 仕上げ：内外面#320バフ研磨  
 ニ点鎖線は、周溶接位置  
 重量：1.95kg (ボトル本体 0.92kg)  
 オプションガスケット：硬質PTFE・軟質PTFE  
 FPM・NBR・EPDM

MARK	DATE	REV	APPROVED
板金溶接組立の寸法許容差は±1%又は5mmの大きい値			
DESIGN	DATE	NAME	ヘルールトップボトル (広口) BTB-12
-	2016/03/31	DWG NO.	
DRAWN	DATE	SCALE	3-050103-0
-	-	1:2.5	
CHECKED	DATE	CUSTOMER	規格図
-	-	<b>SANKO ASTEC INC.</b>	
APPROVED	DATE		
-	-		

File # 050104-0

No.	PART NAME	STANDARD/SIZE	MATERIAL	QTY	NOTE
1	ボトル本体		SUS316L	1	
2	ガスケット	ISO 4S/40MP	シリコンゴム	1	クリアシリコン
3	グリップキャップ	ISO 4S用/GC-4S	SUS316L	1	
4	クランプバンド	ISO 4S/低圧	SUS304	1	



**BTB-16**  
 SUS316L  
 SANKO ASTEC  
 \*\*\*\*\*  
 (シリアルNo)

マーキング詳細

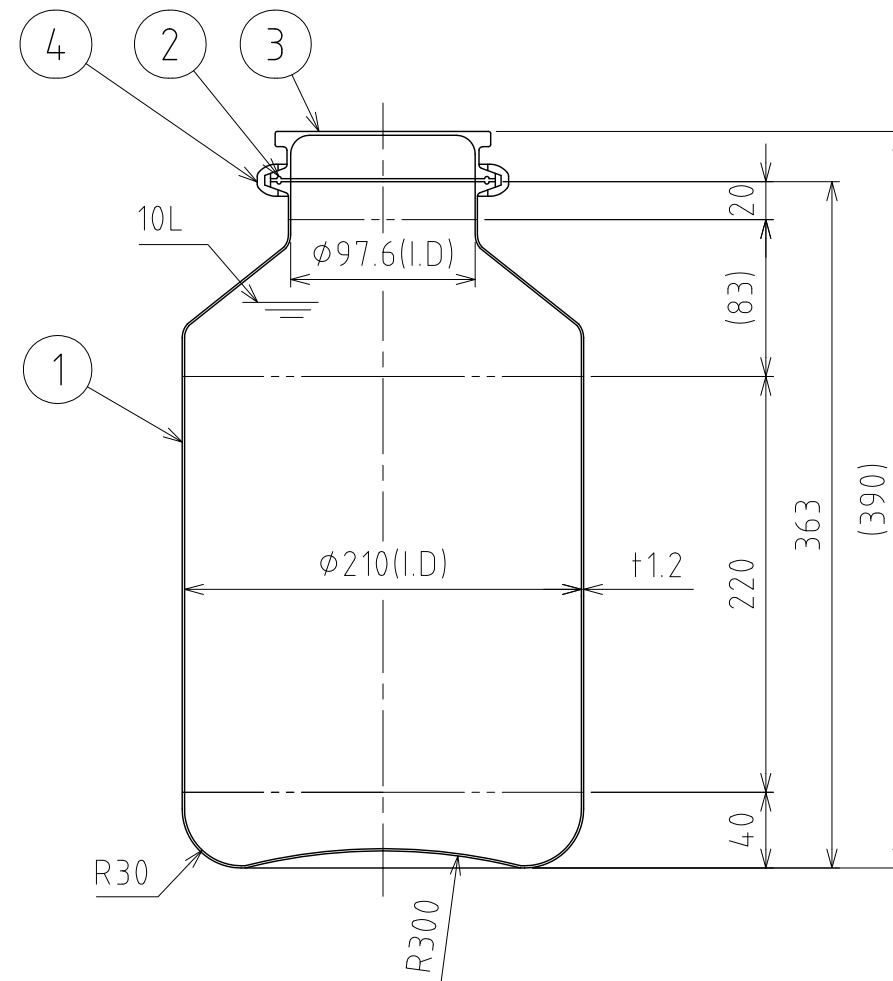
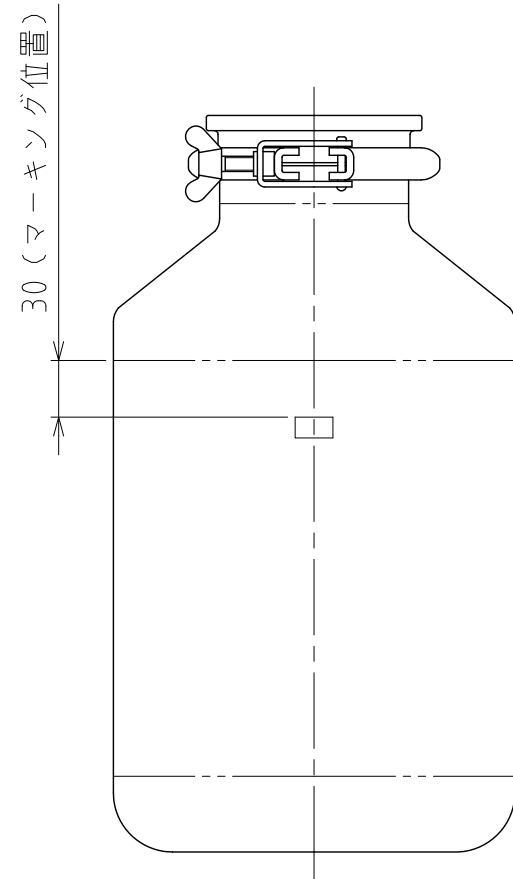
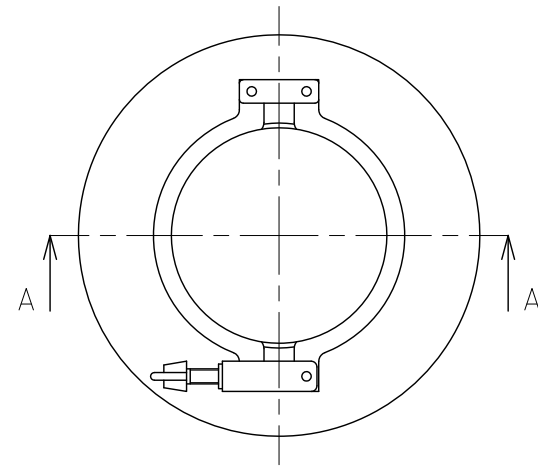
注記  
 容量：5L  
 仕上げ：内外面#320バフ研磨  
 ニ点鎖線は、周溶接位置  
 重量：2.65kg (ボトル本体 1.62kg)  
 オプションガスケット：硬質PTFE・軟質PTFE  
 FPM・NBR・EPDM

MARK	DATE	REV	APPROVED
板金溶接組立の寸法許容差は±1%又は5mmの大きい値			
NAME	ヘルールトップボトル (広口) BTB-16		
DWG NO.	3-050104-0		
SCALE	1:3	CUSTOMER	規格図
<b>SANKO ASTEC INC.</b>			

DESIGN	DATE
-	2016/03/31
DRAWN	DATE
-	-
CHECKED	DATE
-	-
APPROVED	DATE
-	-

File # 050105-0

No.	PART NAME	STANDARD/SIZE	MATERIAL	QTY	NOTE
1	ボトル本体		SUS316L	1	
2	ガスケット	ISO 4S/40MP	シリコンゴム	1	クリアシリコン
3	グリップキャップ	ISO 4S用/GC-4S	SUS316L	1	
4	クランプバンド	ISO 4S/低圧	SUS304	1	



A-A

**BTB-21**  
 SUS316L  
 SANKO ASTEC  
 \*\*\*\*\*  
 (シリアルNo)

マーキング詳細

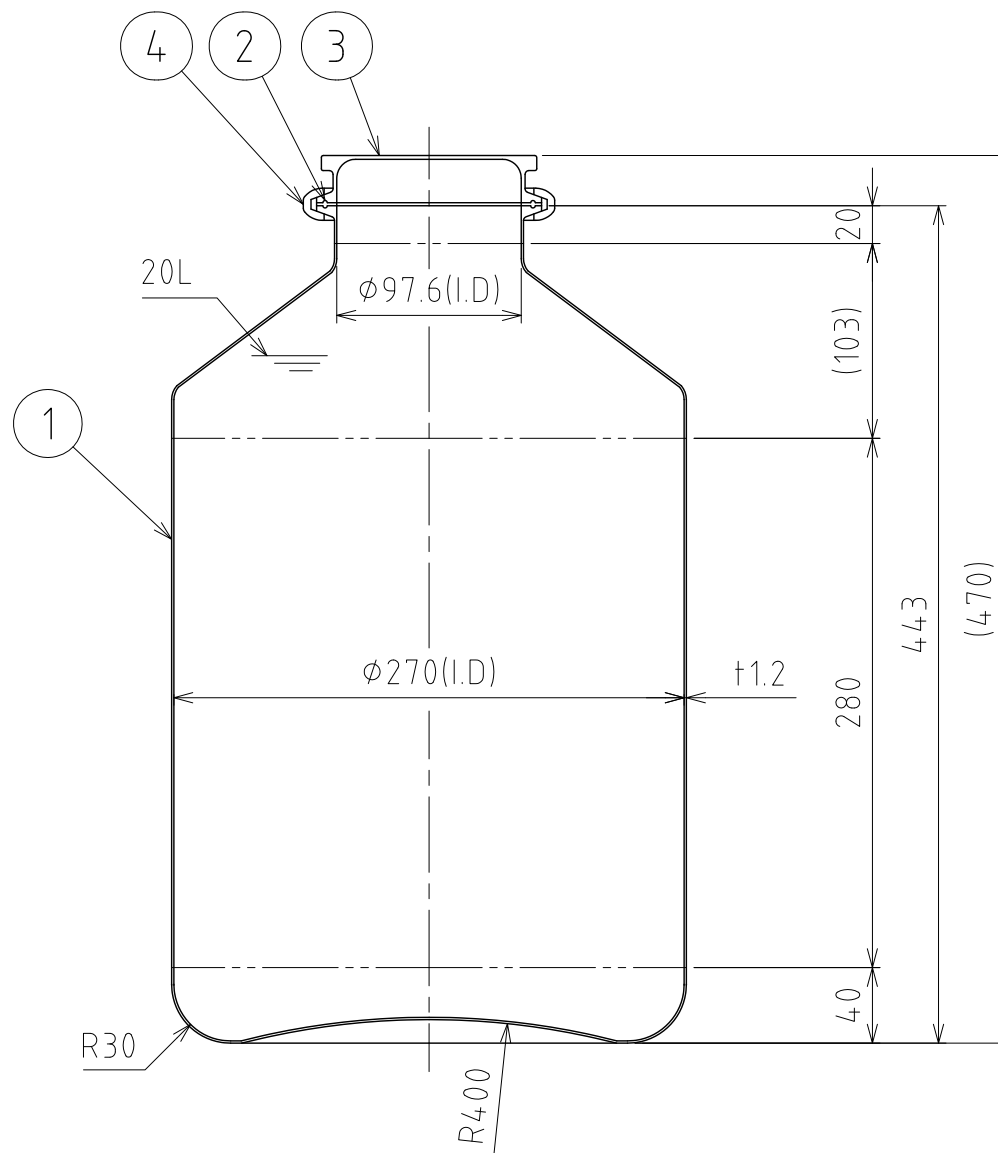
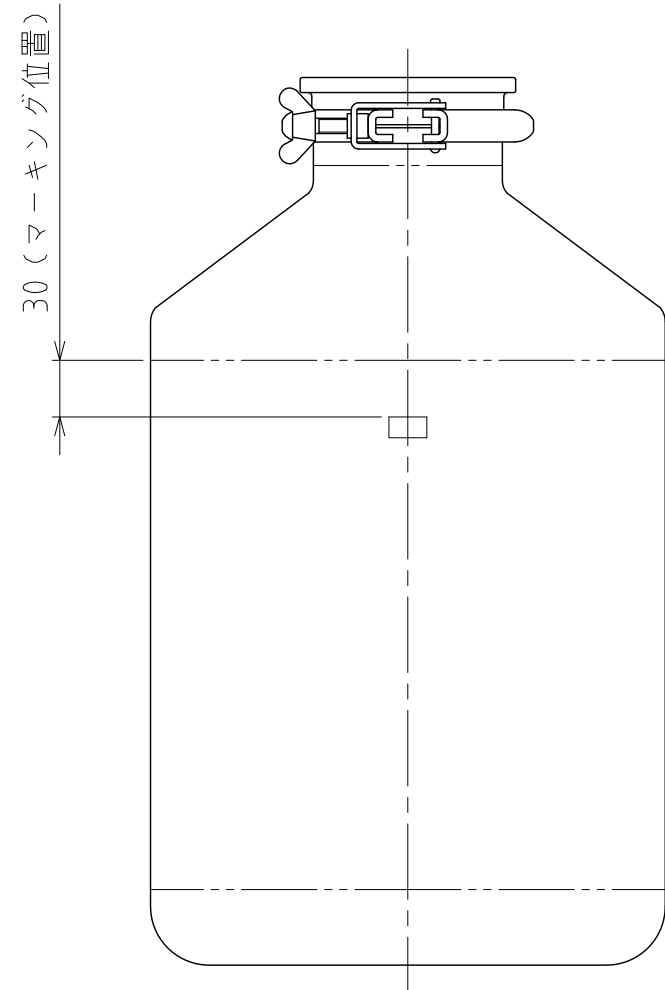
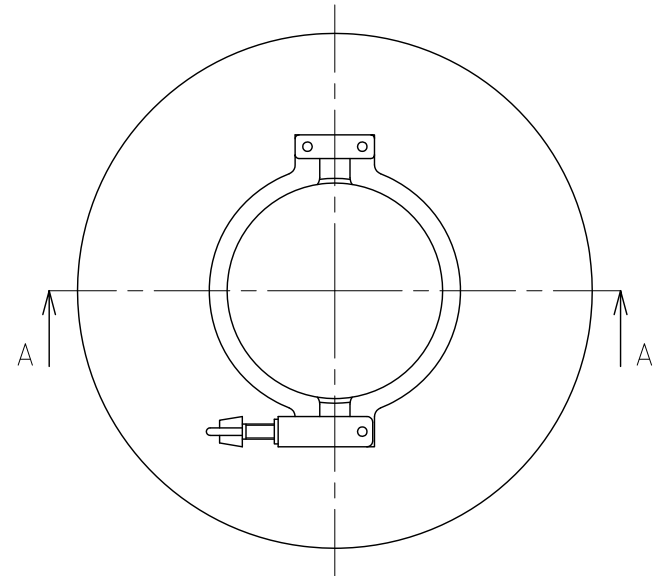
注記  
 容量：10L  
 仕上げ：内外面#320バフ研磨  
 ニ点鎖線は、周溶接位置  
 重量：3.47kg (ボトル本体 2.44kg)  
 オプションガスケット：硬質PTFE・軟質PTFE  
 FPM・NBR・EPDM

DESIGN	DATE
-	2016/03/31
DRAWN	DATE
-	-
CHECKED	DATE
-	-
APPROVED	DATE
-	-

MARK	DATE	REV	APPROVED
板金溶接組立の寸法許容差は±1%又は5mmの大きい値			
NAME	ヘルールトップボトル (広口) BTB-21		
DWG NO.	3-050105-0		
SCALE	1:4	CUSTOMER	規格図
<b>SANKO ASTEC INC.</b>			

File # 050106-0

No.	PART NAME	STANDARD/SIZE	MATERIAL	QTY	NOTE
1	ボトル本体		SUS316L	1	
2	ガスケット	ISO 4S/40MP	シリコンゴム	1	クリアシリコン
3	グリップキャップ	ISO 4S用/GC-4S	SUS316L	1	
4	クランプバンド	ISO 4S/低圧	SUS304	1	



注記  
 容量：20L  
 仕上げ：内外面#320バフ研磨  
 ニ点鎖線は、周溶接位置  
 重量：4.91kg (ボトル本体 3.88kg)  
 オプションガスケット：硬質PTFE・軟質PTFE  
 FPM・NBR・EPDM

BTB-27  
 SUS316L  
 SANKO ASTEC  
 \*\*\*\*\*  
 (シリアルNo)

マーキング詳細

A-A

DESIGN	DATE
-	2016/03/31
DRAWN	DATE
-	-
CHECKED	DATE
-	-
APPROVED	DATE
-	-

MARK	DATE	REV	APPROVED
板金溶接組立の寸法許容差は±1%又は5mmの大きい値			
NAME	ヘルールトップボトル (広口) BTB-27		
DWG NO.	3-050106-0		
SCALE	1:4	CUSTOMER	規格図
<b>SANKO ASTEC INC.</b>			