



Life Sciences

## クリーンパック無菌ディスコネクター



### シングルユースシステムに使用される フレキシブルチューブを簡単・確実に無菌切断

クリーンパック無菌ディスコネクターは、洗浄度管理区域外でもフレキシブルチューブを確実に無菌切断できる使いやすい製品です。シングルユースシステムでも、またハイブリッドシステムでも使用できます。このディスコネクターは、チューブ切断前だけでなく切断後も流路の無菌性を維持します。

接続状態のオスコネクターとメスコネクターで構成されており、内径13mm(1/2インチ)、6mm(1/4インチ)、9.5mm(3/8インチ)のチューブに接続できます。130℃までのオートクレーブ滅菌または50kGyまでのガンマ線照射が可能です。

クリーンパック無菌ディスコネクターは、無菌操作のシングルユースシステムに大きな進歩をもたらしました。この製品は、プロセスのすべての工程に使用できます。特に使いやすさと無菌性の確保が不可欠な培養工程や調液工程、充填工程に最適です。

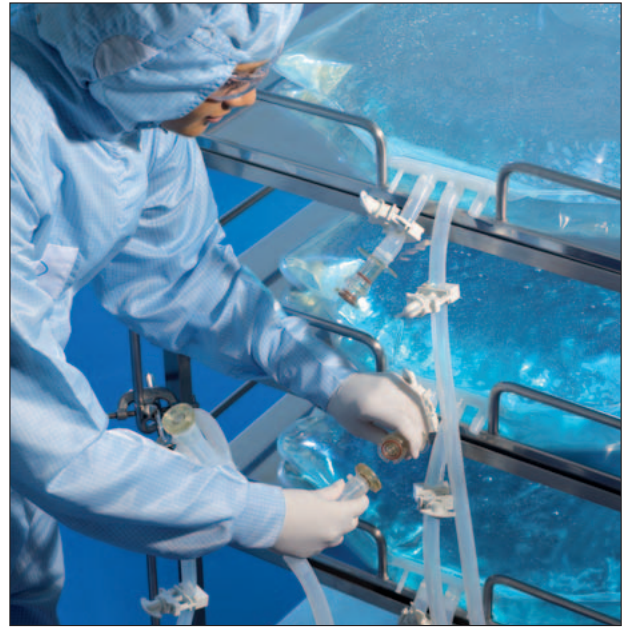
ポール・ライフサイエンスは、これらの重要工程すべてに使用できる最先端の“アレグロ”シングルユースシステムをクリーンパック無菌ディスコネクターに組み込んで設計、製造することができます。

## 用途

- ▶ ファーマンターやバイオリアクターへの播種後のチューブ切断
- ▶ サンプル後のチューブ切断
- ▶ 小型無菌装置の大型無菌装置（バイオリアクターなど）からの切断
- ▶ 充填ラインとタンクの切断
- ▶ その他無菌性が必要であるシングルユースシステムの切断

## 利点

- ▶ 洗浄度管理区域外でも流路の無菌性を損なうことなくチューブの切断が可能
- ▶ 特別な環境維持装置が不要
- ▶ 短時間で切断が可能
- ▶ 狭い場所でも切断が容易
- ▶ オートクレーブまたはガンマ線照射による滅菌および微生物管理が可能
- ▶ 作動装置により無菌切断が可能
- ▶ ロック機構により誤作動による切断を防止
- ▶ 安全性の高い永久切断方式を採用（再接続はできません）
- ▶ ディスコネクター設置に伴う流路抵抗増加はなし



## 標準品質基準

- ▶ ISO9001 取得工場内で適切に管理されたクリーンルームにて製造
- ▶ 標準品質およびポールの品質試験 (USP85-エンドトキシン試験、微粒子試験を含む) を満たすサーティフィケートを添付
- ▶ 以下のバリデーション試験を実施
  - 機械強度試験
    - リークテスト、破裂試験、クリープラプチャー試験、プレッシャーホールド試験
  - 凍結耐性試験
  - 機能試験
    - 水による流量特性試験
    - 細菌芽胞チャレンジ(ソイリング)試験
    - オートクレーブ・ガンマ線照射耐性試験
  - 適正保管期間確認試験
  - 溶出物試験
    - BPA(ビスフェノール A)およびフタル酸エステルが検出されないことを確認
- ▶ 接液部の構成材質は、以下に適合しています
  - USPクラスVI 121℃ - 生物反応性試験、*in vivo*
  - USP 87 - 生物反応性試験、*in vitro*
  - USP 661 - 理化学試験
- ▶ 接液部の構成材質には、動物由来の物質を使用していません(よってTSE/BSEのリスクはありません)

## 無菌切断が30秒未満で完了

### ステップ1：

オスコネクター側の作動防止カラーを引いて（取り外して）ください。



### ステップ2：

オスコネクターをメスコネクターに「カチッ」と音がするまで押し込んでください。



### ステップ3：

切断防止カラーを引いて（取り外して）ください。



### ステップ4：

コネクターをねじって、2つに分割してください。



## 製品仕様

### 構成材質

コネクター本体	ポリスルホン
オスコネクターのブランジャー	ポリスルホン
メスコネクター	ポリスルホン
ポペットバルブ	ポリスルホン
O-リング	シリコン
作動防止カラー	熱可塑性エラストマー
切断防止カラー	熱可塑性エラストマー
メスコネクターのエンドカバー	ポリスルホン

### 不揮発性溶出物（NVR）

オートクレーブ（130℃） およびガンマ線照射（51.2 kGy） 後に60～65℃の水で実施	1 mg以下
---	--------

### 滅菌方法

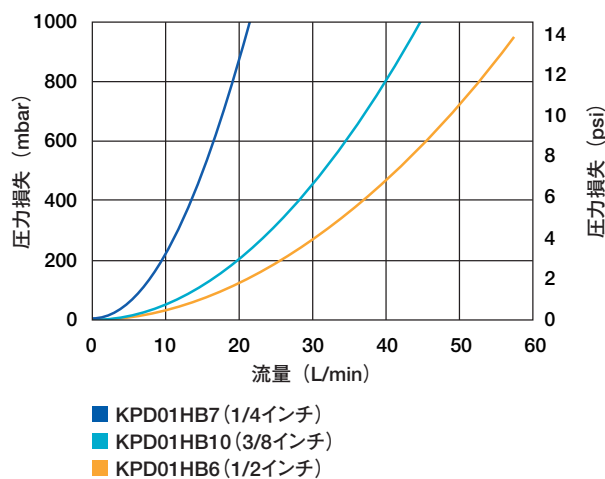
ガンマ線照射量	最大50 kGy
オートクレーブ滅菌（130℃）	75分

\*滅菌方法の詳細は、当社までお問い合わせください。

### 使用条件

最高使用圧力および 最高使用温度	300 kPa@40℃
---------------------	-------------

表1 流量—圧力損失（20℃の水）





## 注文番号

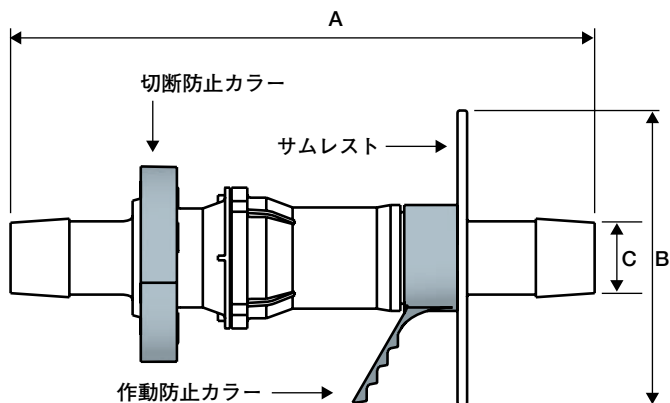
概要	寸法 (公称)		
	6 mm (1/4インチ)	9 mm (3/8インチ)	13 mm (1/2インチ)
全長 (A)	156 mm	156 mm	121 mm
最大直径 (B)	61 mm	61 mm	61 mm
内径 (C)	6.35 mm	9.5 mm	12 mm
オスコネクターの最大径 (D)	61 mm	61 mm	61 mm
切断後のオスコネクターの最大長 (E)	102 mm	102 mm	85 mm
切断後のメスコネクターのエンドカバーを含む最大長 (F)	52 mm	52 mm	36 mm
メスコネクターのエンドカバーを含む最大径 (G)	36 mm	36 mm	36 mm

製品番号	仕様	梱包個数
KPD01FEC	メスコネクター エンドカバー	10個入り/1箱
KPD01HB7	6 mmクリーンパック 無菌ディスコネクター	25個入り/1箱
KPD01HB10	9.5 mmクリーンパック 無菌ディスコネクター	25個入り/1箱
KPD01HB6	13 mmクリーンパック 無菌ディスコネクター	25個入り/1箱

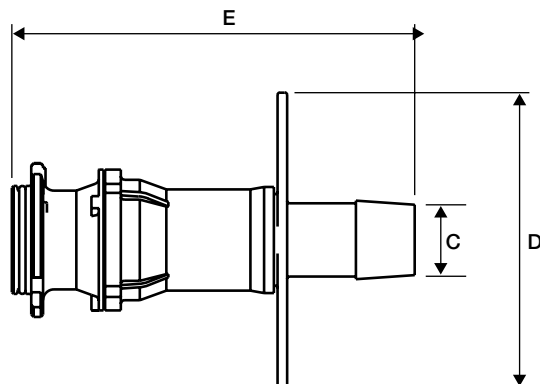
注) この製品は滅菌品ではありません。無菌接続をする際は、コネクタをクローズドのシングルユースシステムに適切に組み込み、バリデートされた滅菌がなされる必要があります。

## 外形図\*1

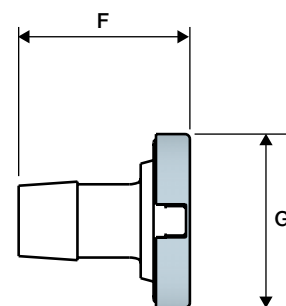
全体外形図



オス側接続部



メス側接続部



\*1 一例：13mm (1/2インチ) のチューブ用クリーンパック  
無菌ディスコネクター

本カタログに記載されているデータは特定条件下で得られた代表値です。本カタログに記載された情報により得られる結果並びに本製品の安全性については保証するものではありません。本製品をご使用になる前に、本製品が使用目的に対して適正かつ安全であることをご確認ください。なお、本カタログに記載されている内容は予告無しに変更される場合がございます。



### バイオフィーマ事業部

東京本社 〒163-1325 東京都新宿区西新宿 6-5-1  
大阪営業所 〒532-0003 大阪市淀川区宮原 3-5-36

TEL.03(6386)0995  
TEL.06(6397)3719