



Biotech

クリーンパック®・プレスト無菌コネクター



オス/メスのない無菌接続コネクター — 簡単・確実・安全

クリーンパック・プレスト無菌コネクターは、シングルユースにおける流体や機器運用におけるAllegro™ (アLEGRO)の次世代コネクターです。この新しいオス/メスのない無菌コネクターにより、バイオ医薬品製造のあらゆる用途で確実な流路同士の無菌接続をすることができます。

3ステップの簡単な操作により、無菌接続を行うことができます。また、一般環境下においても、流路の無菌性を維持します。

誤作動防止用タブや保護キャップなどの機能により、使用直前まで保護し、作業者は確実な接続操作ができます。



クリーンパック・プレスト無菌コネクタは、製造時に検査を100%実施しており、高い品質保証レベルを持っています。各コネクタにシリアル番号を表示しており、トレーサビリティを確保しています。

クリーンパック・プレスト無菌コネクタの製造プロセスでは、自動視覚検査システムを用い、メンブレンの欠損や溶着不良がないことを確認することにより、高い品質保証レベルを維持しています。

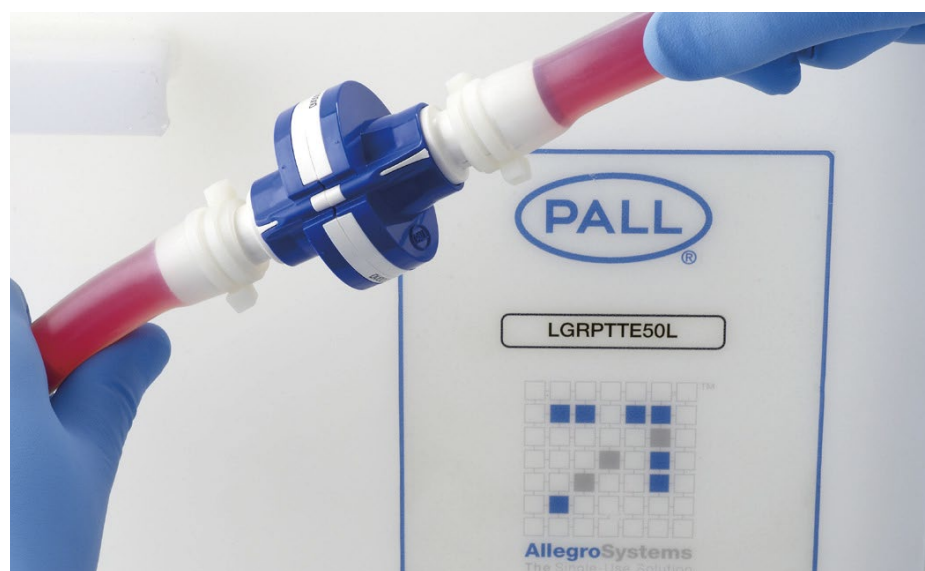
6.35 mm(1/4インチ)、9.53 mm(3/8インチ)、12.7 mm(1/2インチ)、15.8 mm(5/8インチ)、19 mm(3/4インチ)のホース口や12.7 mm(1/2インチ)のサニタリーコネクションのラインアップがあります。

クリーンパック・プレスト無菌コネクタは、アップストリームやダウンストリーム、調製、充填の工程に使用することができます。

ビスフェノール-A(BPA)を含有しないポリエーテルスルホン(PES)製のクリーンパック・プレスト無菌コネクタは、幅広いプロセス流体や溶媒に対応します。

用途

- ▶ 培地調製および移送
- ▶ バッファー調製および移送
- ▶ 培養槽への接種
- ▶ 発酵/細胞培養中のサンプリング
- ▶ 培養槽のハーベスト
- ▶ ユニット間における無菌的な流体移送
- ▶ 非無菌環境下での無菌バルクの取り扱い
- ▶ 培養槽やミキサー、3Dバイオコンテナへのプローブ挿入
- ▶ ろ過滅菌マニホールド
- ▶ ステンレス製およびシングルユースによるハイブリッド・システムの接続
- ▶ 充填機への無菌バルクの接続
- ▶ プロセスラインからの無菌的な排出



特長

一般環境下においても流路の無菌接続が可能

オス/メスのない設計

プレストシール技術

- ▶ 使用温度範囲: 2~60 °C
- ▶ 保管: -80 °C ~
- ▶ 圧力範囲: 300 kPa: 90日間、
400 kPa: 2日間

- ▶ 使用pH範囲: 2~12
- ▶ 適合性あり
 - ジメチルアセトアミド(DAM)
 - ジメチルスルホキシド(DMSO)

6.35 mm (1/4インチ)ホース口、
9.53 mm (3/8インチ)ホース口、
12.7 mm (1/2インチ)ホース口、
15.8 mm (5/8インチ)ホース口、
19 mm (3/4インチ)ホース口、
12.7 mm (1/2インチ)サニタリー接続

保護キャップ

簡単操作

サイズ別にキャップを色分け

構成材質はBPAフリーのPESを使用

PES材質はUSP 87、88、661、85、788に準拠

各コネクタには個別にバッチ番号および
シリアル番号を表示

自動視覚検査システムによる100%検査

利点

- ▶ 無菌接続のためのラミネーフードや
グローブボックスが不要

- ▶ 使用部品数を減らし、シングルユースシステムを簡便化

- ▶ 最長90日間の高圧運転

- ▶ 脈動を伴う4barg範囲でのタンジェンシャルフロー・
フィルトレーション(TFF)を含む幅広い用途で使用可能

- ▶ 抗体薬物複合体(ADC)を含む幅広いプロセスで使用可能

- ▶ 幅広い接続サイズにより、幅広い流量範囲で使用可能
- ▶ 共通の接続面で異径の接続が可能

- ▶ コネクタ製造時から使用直前まで確実な保護

- ▶ 誤操作を防止し、常に正確な方法で無菌接続が可能

- ▶ 使用サイズを目視で明瞭に認識可能

- ▶ BPAの毒性学的懸念なし

- ▶ 規制要件に順守

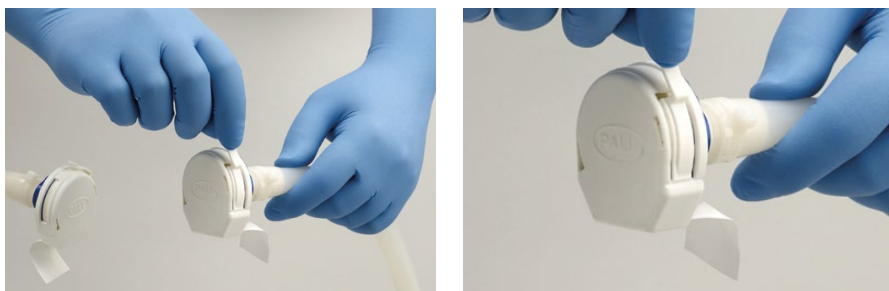
- ▶ 製造時に100%検査をしており、トレーサビリティあり

- ▶ 視覚検査システムによりメンブレンの欠損や溶着不良が
ないことを確認



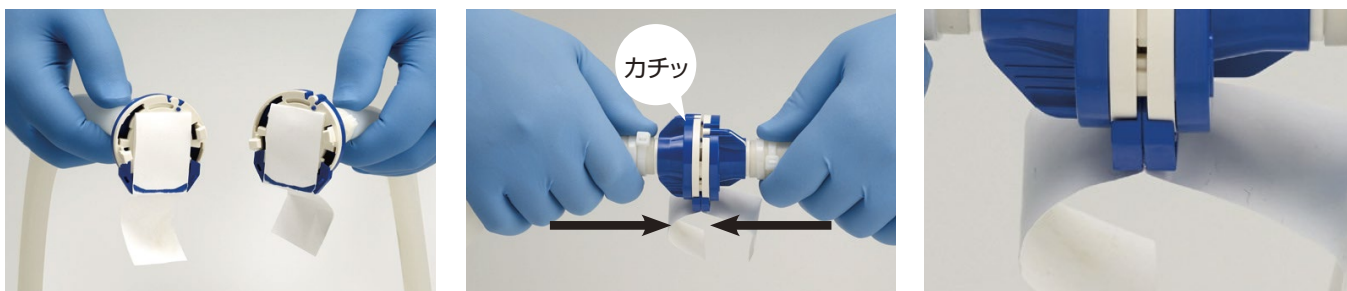
簡単な操作方法

準備



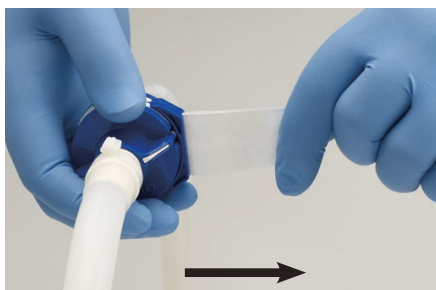
上図に示されている方向にタブを引くことで、両方のコネクタから保護キャップを取り外します。

step.1 コネクタの接続



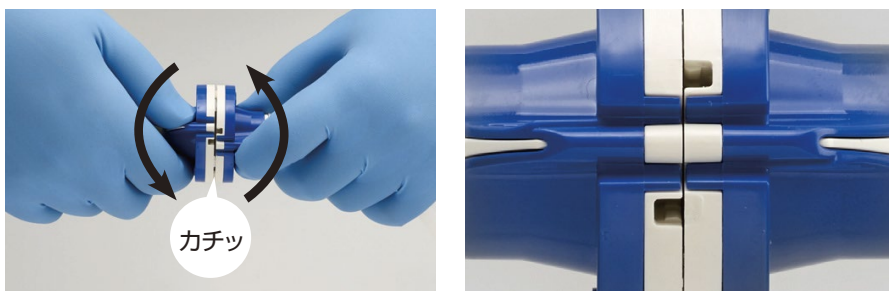
メンブレンを方向に合わせ、両方の青色のタブをロックして2つのコネクタを接続します。「カチッ」という音でロックされたことが確認できます。

step.2 メンブレンの引き抜き



ロックされたコネクタに対して90度の角度で両方のメンブレンを引き抜きます。

step.3 接続の完了



上図のように互いの各コネクタを回して接続完了です。「カチッ」という音と上図のように色が一致することで、確実に接続していることが確認できます。

品質基準

- ▶ ISO9001の認証を取得した管理環境下で製造
- ▶ クリーンルーム Class7(in operation)にて製造
- ▶ パール社による品質基準および品質管理試験に適合を明記した証明書を全品添付
- ▶ 各コネクタには個別にバッチ番号およびシリアル番号を表示
- ▶ バッチリリース基準:
 - USP 85 - エンドトキシン
 - USP 788 - 微粒子試験
- ▶ コネクタ出荷基準:
 - 視覚検査システムによりメンブレンの欠損や溶着不良を100%検査
- ▶ 接液部の構成材質は以下に適合しています:
 - USP 88 - 生物学的プラスチック安全性試験 (*in vivo*、クラスVI、121 °C)
 - USP 87 - 生物学的プラスチック安全性試験 *in vivo*
 - USP 661 - 物理化学試験
- ▶ 接液部の構成材質には、動物由来の物質は含まれていません (BSE/TSEのリスクフリー)

バリデーション試験

- ▶ 機械的試験
- ▶ リーク試験(密閉完全性):バースト試験;クリープラプチャーおよび圧力保持試験;引張り強度試験
- ▶ 機能試験
 - 過度な温度でのリークおよび強度、性能試験
 - 流量特性(水)
 - *Brevundimonas diminuta*を用いたバクテリアチャレンジ(汚染)試験
 - オートクレーブおよびガンマ線照射耐性試験
 - 保管期間試験
 - 溶出物試験

構成部品の材質

製品接触部材

コネクタ本体	ポリエーテルスルホン(PES)
O-リング	プラチナ加硫シリコン

製品非接触部品

保護キャップ	熱可塑性エラストマー
カバーおよびタブ	ポリブチレンテレフタレート(PBT)

滅菌方法

ガンマ線照射	最大50kGy
オートクレーブ	130°C、75分サイクル1回

使用条件

最高 300 kPa @2~60 °C	最大90日
最高 400 kPa @2~60 °C	最大2日(48時間)
保管温度	最低-80 °C

溶出物マトリクス(NVR)

ガンマ線照射およびオートクレーブ後

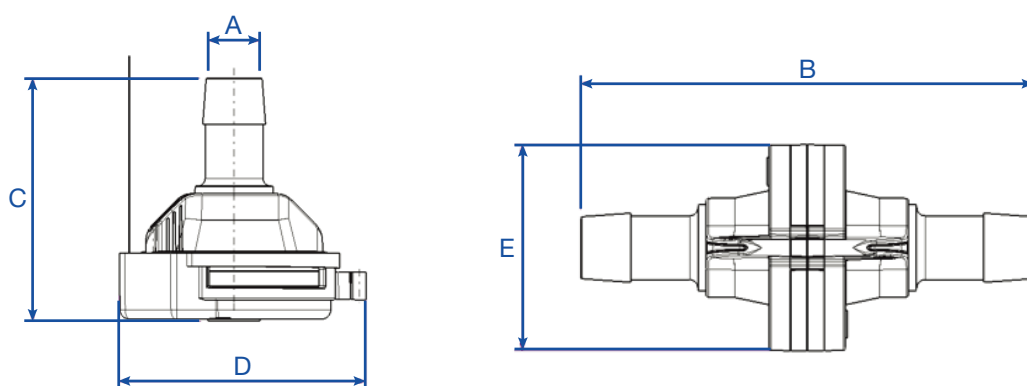
No.	溶媒	時間		
		時間0(≤30分) 室温(25 °C)	24時間 40°C	7日間 40°C
1	50%エタノール	✓	✓	✓
2	0.5N NaOH	✓	✓	✓
3	0.1M リン酸	✓	✓	✓
4	1% PS-80	✓	✓	✓
5	5M NaCl	✓	✓	✓
6	WFIまたは脱イオン水	✓	✓	✓

溶出物試験結果は、当社までお問い合わせください。



公称寸法

製品番号	PSC1G07	PSC1G10	PSC1G06	PSC1G11	PSC1G08	PSC1G05
サイズ	6.35 mm (1/4インチ) ホース口	9.53 mm (3/8インチ) ホース口	12.7 mm (1/2インチ) ホース口	15.88 mm (5/8インチ) ホース口	12.7 mm (1/2インチ) サニタリー接続	19 mm (3/4インチ) ホース口
内径 A	6 mm (0.2インチ)	8 mm (0.3インチ)	14 mm (0.6インチ)	14 mm (0.6インチ)	13 mm (0.5インチ)	14 mm (0.6インチ)
接続後の長さ B	97 mm (3.8 インチ)	97 mm (3.8 インチ)	108 mm (4.3 インチ)	120 mm (4.7 インチ)	99 mm (3.9インチ)	140 mm (6インチ)
キャップ装着時 コネクター長さ C	58 mm (2.3インチ)	58 mm (2.3インチ)	64 mm (2.5インチ)	70 mm (2.8インチ)	59 mm (2.3インチ)	79 mm (3インチ)
キャップ装着時 コネクター最大径 D	70 mm (2.8インチ)	70 mm (2.8インチ)	70 mm (2.8インチ)	70 mm (2.8インチ)	70 mm (2.8インチ)	70 mm (2.8インチ)
接続後の最大径 E	49 mm (1.9インチ)	49 mm (1.9インチ)	49 mm (1.9インチ)	49 mm (1.9インチ)	49 mm (1.9インチ)	49 mm (1.9インチ)
重量	33 g	33 g	34 g	36 g	36 g	41 g



製品情報

製品番号	概要	保護キャップの色	数量
PSC1G07	クリーンパック・プレスト無菌コネクター、1/4インチのホース口	オレンジ	50個/箱 (コネクターは個別包装)
PSC1G10	クリーンパック・プレスト無菌コネクター、3/8インチのホース口	ライトブルー	50個/箱 (コネクターは個別包装)
PSC1G06	クリーンパック・プレスト無菌コネクター、1/2インチのホース口	ホワイト	50個/箱 (コネクターは個別包装)
PSC1G11	クリーンパック・プレスト無菌コネクター、5/8インチのホース口	ミントグリーン	50個/箱 (コネクターは個別包装)
PSC1G08	クリーンパック・プレスト無菌コネクター、1/2インチのサニタリー接続	ブラック	50個/箱 (コネクターは個別包装)
PSC1G05	クリーンパック・プレスト無菌コネクター、3/4インチのホース口	パープル	50個/箱 (コネクターは個別包装)

本カタログに記載されているデータは特定条件下で得られた代表値です。本カタログに記載された情報により得られる結果並びに本製品の安全性に付いては保証するものではありません。本製品をご使用になる前に、本製品が使用目的に対して適性かつ安全であることをご確認ください。なお、本カタログに記載されている内容は予告無しに変更される場合がございます。

PALL 日本ポール株式会社

バイオテック事業部

東京本社 〒163-1325 東京都新宿区西新宿6-5-1

TEL. 03(6386)0995