



Life Sciences

ポール アレグロ 3D バイオコンテナーおよびトート

最先端のシングルユースシステム導入のために



Filtration. Separation. Solution.SM

最新のシングルユースシステム導入のために

はじめに

ポール アレグロ 3Dバイオコンテナは、大容量の液体の保管が必要な3Dシステムのために開発されました。信頼性が高く、柔軟性があり、なおかつそれを保護するトート（受け容器）への設置と取り扱いが非常に容易にできることを主眼にデザインされています。また、使用されているフィルムは高いパフォーマンスが要求される医薬品の製造工程の要求を満たしています。2Dバイオコンテナからラインナップを拡張させた3Dバイオコンテナは、最新のデザインで設計され、シングルユースシステムの堅牢性を高めるだけでなく、大容量の液体を取り扱う際の作業性を向上し、製品回収率も高めています。



アレグロ バイオコンテナの使用部材は、すべてのスケールで同じものが使用されており、スケールアップが非常に容易です。

アレグロ 3Dバイオコンテナの使用用途

- ▶細胞培養用培地の調製と保管
- ▶バッファの調製と保管
- ▶製品および細胞の回収
- ▶製品中間体の保管
- ▶充填工程前の最終バルクの保管

フィルムの特長と利点

- ▶化学的安定性の高い内側層と外側層のポリエチレン、ガス遮断性の高い中間層のエチレンビニルアルコールで構成される共押し出しフィルム
- ▶化学的に安定性の高いポリエチレンの接液層
- ▶高いガス遮断性
- ▶高い透明度と柔軟性
- ▶幅広い薬品適合性
- ▶非常に低い溶出物（Leachable）レベル
- ▶動物由来物質は不使用

フィルムデータ

特性	確認方法	数値*1
厚さ		325 μm
くもり度	ASTM D-1033	5%
水蒸気透過性	ASTM F-1249	0.32g/m ² .day
酸素透過性	ASTM D-3985 (23°C, 0%RH)	<0.05cm ³ /m ² .day.bar
二酸化炭素透過性	Mocon Permatran C-IV (23°C, 0%RH)	0.2cm ³ /m ² .day.bar

*1 代表的な値

作業性を向上させたユニークなデザイン

アレグロ 3Dバイオコンテナは、現在100L、200L、500L、1000L、1500Lのサイズがあり、すべてのサイズでサンプリングポートの設置が可能です。さらに2つのインレットポートがバイオコンテナ上面にあり、プロセスモニタリングのためのセンサーの導入や、追加のインレットポートとしても使用できます。



アレグロ 3D バイオコンテナの優れたデザイン

- ▶ 確実に素早い設置が可能なデザイン
- ▶ 液体充填最中に作業員の介在、操作が不要で誤操作のリスクを低減
- ▶ バイオコンテナ上面や下面からの液体充填時に追加用具やアクセサリでの保護が不要
- ▶ バイオコンテナと専用トート（受け容器）により、効果的な液排出が可能（ホールドアップ容量はすべてのサイズのバイオコンテナで約0.5%以下）
- ▶ 幅広い流量に対応するために、インレット、アウトレットは3/8インチ～1インチまで選択可能
- ▶ 1/2インチのインレットポートからは、センサー類の導入も可能
- ▶ インレットおよびアウトレットポートは、ケーブルタイプとBarbLock*でのチューブ接続が可能
- ▶ 最適なトレーサビリティを実現させるラベリング
 - バイオコンテナのパーツナンバーとロットナンバーは製品上面に貼付
 - お客様が製品バッチ記録などを記入できるホワイトラベルを貼付

アレグロ 3Dバイオコンテナは簡単に迅速な設置が可能

1. アレグロ シングルユースシステムを開梱する
2. ロケーティングプレートを使用し、アレグロ システムをトート（受け容器）の内側にあわせて位置決めをして設置
3. アウトレットポートからのチューブをトート底面スペースの使いやすい箇所に設置
4. インレットポートへのチューブと他の部品をバイオコンテナの中央部分に設置
5. ドアを閉めてロック
6. 液体の充填を開始する前にクランプ等の設定を確認し、充填開始



* BarbLockはBarbLock社の登録商標です

作業性を向上させたユニークなデザイン

100L、200L、500L、1000L、1500Lアレグロ3Dバイオコンテナは、200L（100L、200L共通）、500L、1000L、1500Lアレグロ専用トート（受け容器）に設置するためにデザインされています。アレグロ 3Dバイオコンテナとトートを組み合わせて使用することにより、この改良デザインは最大限の効果を発揮します。

アレグロ トートとトローリーの主な利点

- ▶ トートとバイオコンテナは、そのユニークなデザインで理想的な位置合わせが可能
- ▶ コンテナ底面のチューブやその他の部品の設置が容易
- ▶ トート底面はアウトレットポート部への規則的な傾斜があり、製品回収が最大に（ホールドアップ容量が最小に）
- ▶ 左部ドアのスロット（細長い穴）により、トート外側からの液面の確認が可能
- ▶ ドアはロックが可能で、充填中にドアが開くことによる事故を防止
- ▶ トートとトローリーの間には、バイオコンテナ底部のチューブおよび部品を安全に収納できるスペース有
- ▶ トローリー前面キャスターにはセルフブレーキ付
- ▶ 腐食防止のため、表面は不動態化処理済

特長

- ▶ 200Lトートは100Lおよび200Lアレグロ 3Dバイオコンテナと共用が可能
- ▶ 500L、1000L、1500Lトートは、500L、1000L、1500Lアレグロ 3Dバイオコンテナ専用
- ▶ 設置面積を最小にするため、200Lトートは3つまで、500L、1000L、1500Lトートは2つまで重ねて収納が可能
- ▶ トートは水平でない床面でも、脚部水平アジャスター機能付き
- ▶ トローリーは200L、500Lトートに使用でき、キャスターは1000L、1500Lに使用できます。製造環境下で、トートを容易に移動させることが可能



法規制に準拠したバリデーションデータ

品質基準

- ▶アレグロ バイオコンテナは100%リーク試験を実施
- ▶トート、トローリーおよびバイオコンテナはISO9001を認証取得した品質管理下で製造
- ▶バイオコンテナは、管理環境下（クラス10000）で製造
- ▶アレグロ バイオコンテナの構成部材は以下の基準に適合
 - USPプラスチックの生物学的安全性試験クラスVI-50°C
 - ISO 10993, USP 87
 - USPプラスチックの理化学試験
 - EP（セクション3.1.5）
 - JP（7.02）
 - 食品接触プラスチック材料に関するEU指令 85/572/EEC



以下の豊富なバリデーションプログラムを実施しています

- ▶酸素透過性試験
- ▶二酸化炭素透過性試験
- ▶水蒸気透過性試験
- ▶ガンマ線照射に対するの安定性と保管期間確認試験
- ▶エンドトキシンと微粒子試験
- ▶溶出物（Extractables）試験
- ▶液体充填後のバイオコンテナの操作性試験
- ▶液体充填後のバイオコンテナの積み重ね試験
- ▶液排出試験

ポール アレグロ 3Dバイオコンテナ仕様

アレグロ 3Dバイオコンテナ特長

材質

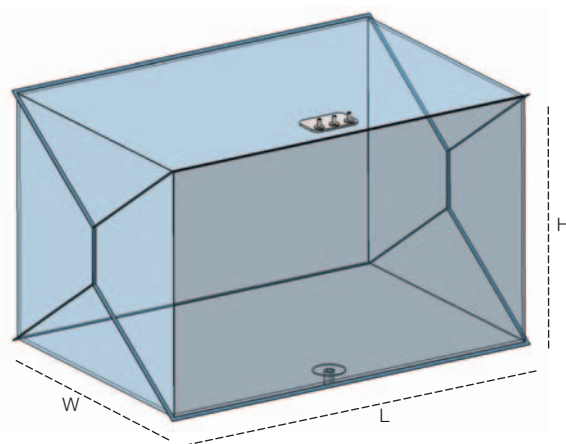
フィルム：内側層	ポリエチレン
ガス遮断層	EVOH
外側層	ポリエチレン
入出口ポート	ポリエチレン

使用条件

仕様温度	4~40℃
------	-------

推奨滅菌方法

ガンマ線滅菌	最大ドーズ：50kGy
--------	-------------



500Lバイオコンテナ

公称寸法

バイオコンテナ

容量	長さ(L)	最大幅(W)	最大高さ(H)	入口ポート	出口ポート	サンプルポート
100L	725mm	525mm	290mm	3/8, 1/2, 3/4, 1インチ	3/8, 1/2, 3/4, 1インチ	1/4インチ
200L	725mm	525mm	570mm	3/8, 1/2, 3/4, 1インチ	3/8, 1/2, 3/4, 1インチ	1/4インチ
500L	1056mm	725mm	660mm	3/8, 1/2, 3/4, 1インチ	3/8, 1/2, 3/4, 1インチ	1/4インチ
1000L	1290mm	980mm	830mm	3/8, 1/2, 3/4, 1インチ	3/8, 1/2, 3/4, 1インチ	1/4インチ
1500L	1465mm	1110mm	960mm	3/8, 1/2, 3/4, 1インチ	3/8, 1/2, 3/4, 1インチ	1/4インチ

注文情報

製品コード

アレグロバイオコンテナは、単独製品での販売ではなく、アレグロシステム（シングルユースシステム）に組み込んだ形で販売を行っています。

上記製品情報は、お客様がよりの確なバイオコンテナをシングルユースシステムに選択いただくために参考に使用していただくものです。設計等の詳細は日本ポールにお問い合わせください。

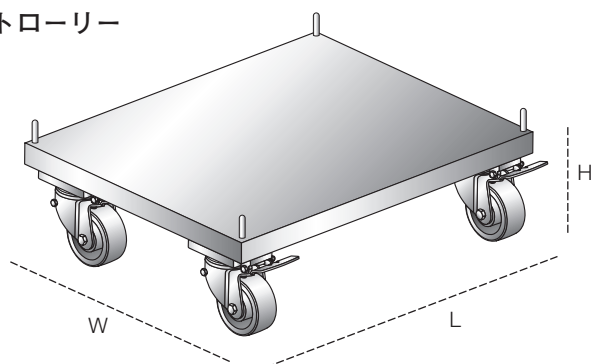
仕様および製品型式

使用材質

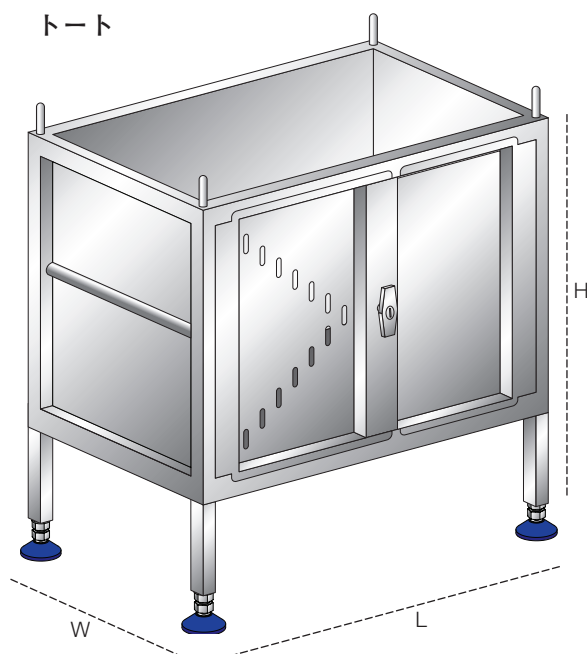
製品

トート	304ステンレススチール
トローリー	304ステンレススチール

トローリー



トート



公称寸法

製品	長さ(L)	幅(W)	高さ(H) (脚部除く)	2つ重ねた際の高さ (最小-最大)*4	3つ重ねた際の高さ (最小-最大)*4	前面ドアを 開けた際の奥行き	重さ
200Lトローリー	815 mm	703 mm	285 mm	-	-	-	28 kg
200Lトート*2	865 mm	710 mm	833 mm*3	1689 mm 1728 mm	2473 mm 2518 mm	450 mm	52 kg
500Lトローリー	1200 mm	845 mm	285 mm	-	-	-	34 kg
500Lトート	1250 mm	910 mm	924 mm*3	1869 mm 1908 mm	適用不可	640 mm	86 kg
1000Lトート	1435 mm	1181 mm	1204 mm	2433 mm 2453 mm	適用不可	730 mm	160 kg
1500Lトート	1610 mm	1311 mm	1334 mm	2703 mm 2713 mm	適用不可	820 mm	200 kg

*2 200Lトートは100Lおよび200Lアレグロ 3D バイオコンテナを共用できます。
*4 トートはキャスターまたはトローリーで積み重ねないでください。

*3 レベリングフィートを使用する際は、74-104mm高くなります。

注文番号

製品	製品型式
200Lトート*2	LGRTE200L
500Lトート	LGRTE500L
1000Lトート	LGRTE1000L
1500Lトート	LGRTE1500L

*2 200Lトートは100Lおよび200Lアレグロ 3D バイオコンテナを共用できます。

アクセサリ

アクセサリ一覧

トートサイズ	レベル調整脚	トローリー	キャスター	ふた	トレイ	
					上段	下段
200L	S	O	X	O	O	O
500L	S	O	X	O	O	O
1000L	S	X	O	O	O	O
1500L	S	X	O	O	O	O

S=標準品、O=オプション注文、X=対応していません

注文番号

内容	トートサイズ	製品型式
トローリー	200L	LGRTRL200L
	500L	LGRTRL500L
キャスター(4個セット)	1000L	LGRCAST1000L
	1500L	LGRCAST1500L
ふた	200L	LGRTLD200L
	500L	LGRTLD500L
	1000L	LGRTLD1000L
	1500L	LGRTLD1500L
下段トレイ	200L	LGRTRAY200L
	500L	LGRTRAY500L
	1000L	LGRTRAY1000L
	1500L	LGRTRAY1500L
上段トレイ	200L	LGRADAPT200L
	500L	LGRADAPT500L
	1000L	LGRADAPT1000L
	1500L	LGRADAPT1500L

本カタログに記載されているデータは特定条件下で得られた代表値です。本カタログに記載された情報により得られる結果並びに本製品の安全性については保証するものではありません。本製品をご使用になる前に、本製品が使用目的に対して適正かつ安全であることをご確認ください。なお、本カタログに記載されている内容は予告無しに変更される場合がございます。



日本ポール株式会社

ポール ライフサイエンス カンパニー
製薬フィルター事業部

東京本社 〒163-1325 東京都新宿区西新宿 6-5-1
大阪営業所 〒532-0003 大阪市淀川区宮原 3-5-36

TEL.03(6386)0995
TEL.06(6397)3719